

Resumo de materiais

RESUMO DE AÇO ESTACAS

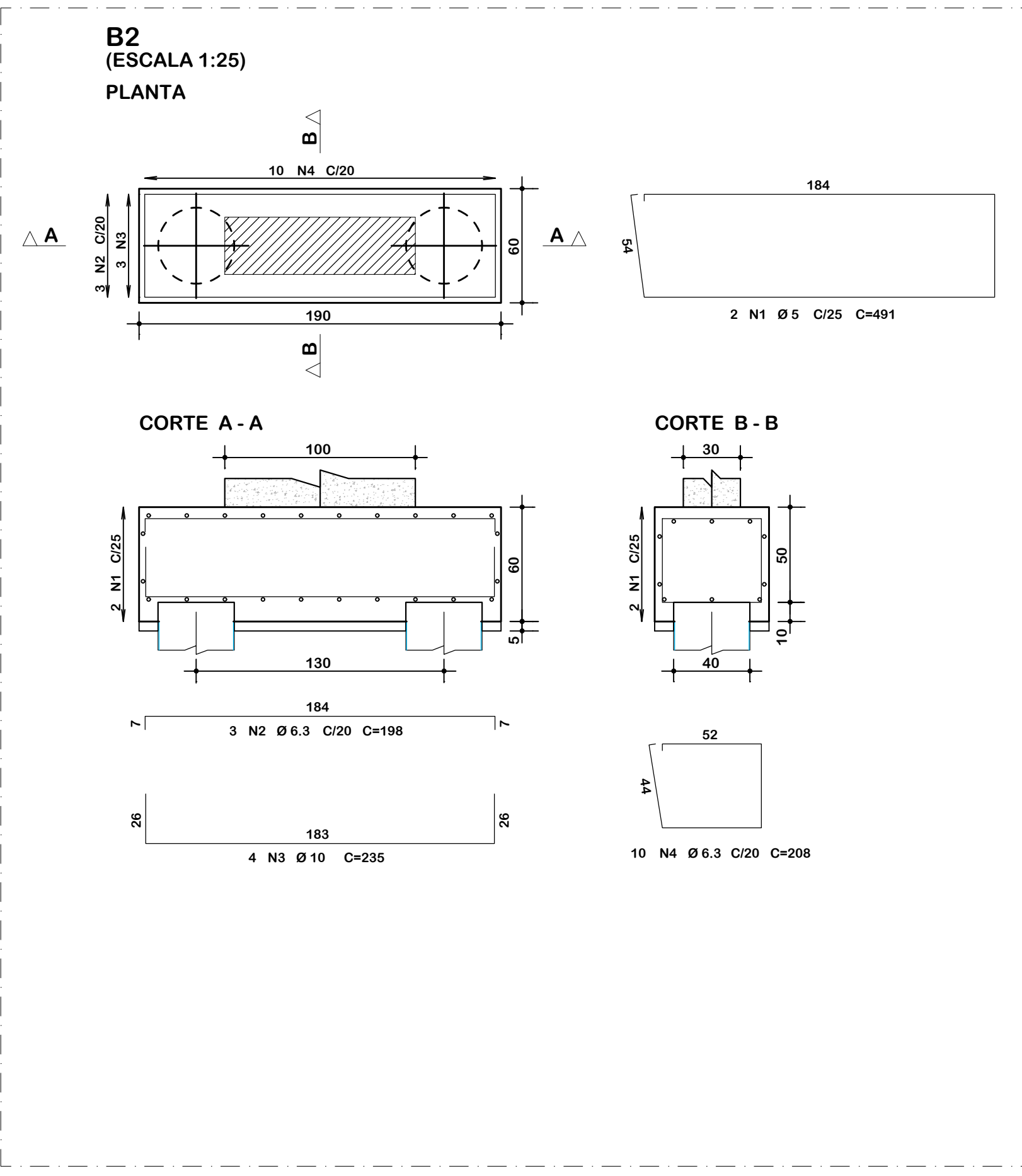
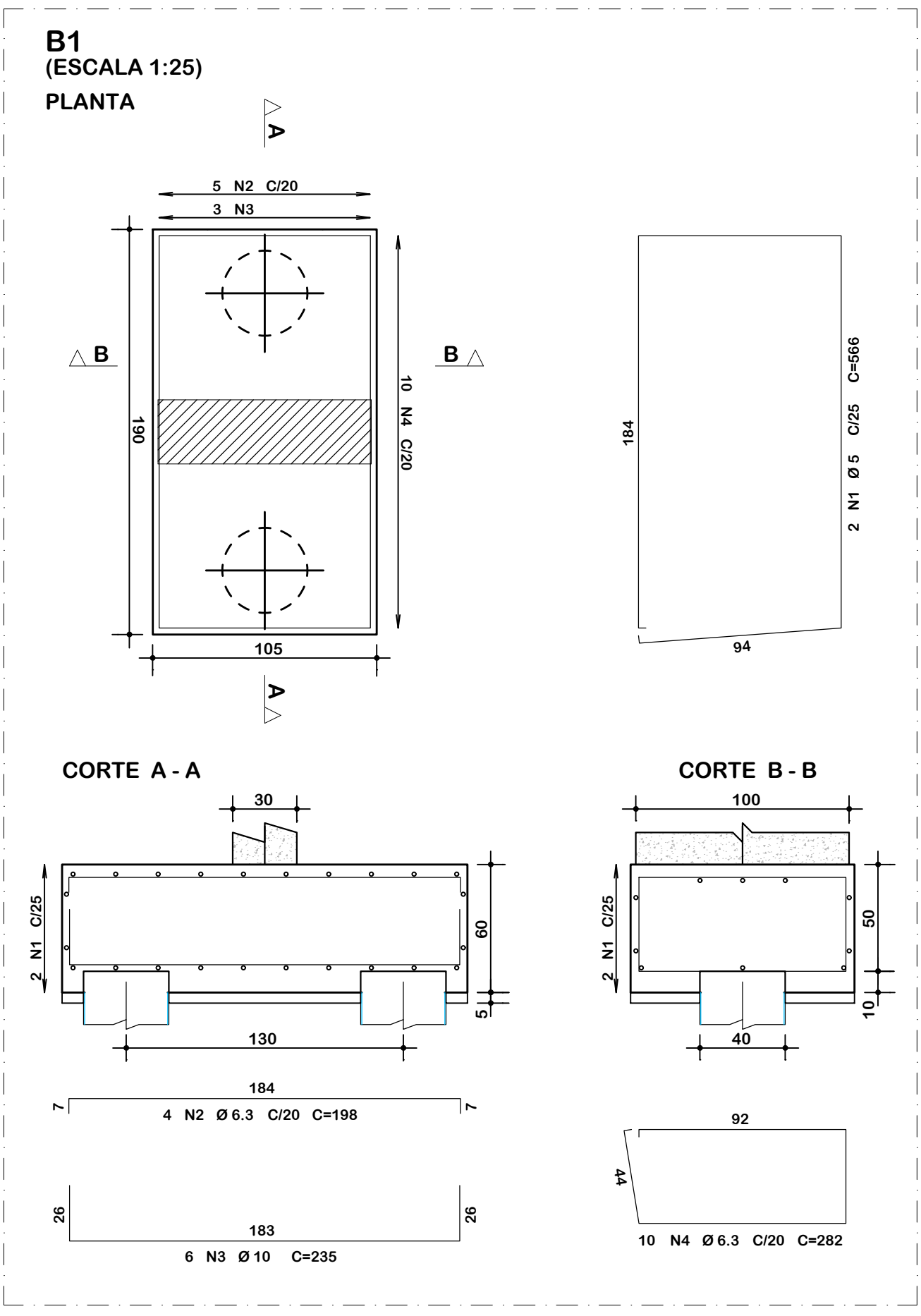
AÇO	BITOLA (mm)	PESO (kg)
60	5	11
50	6.3	-
	8	-
	10	45
	12.5	-
Peso Total		56 kg

Resumo de materiais

RESUMO DE AÇO BLOCOS

AÇO	BITOLA (mm)	PESO (kg)
60	5	4
50	6.3	15
	8	-
	10	18
Peso Total		37 kg

Y
X
Planta: Locação dos blocos de fundação
Escala: 1:50



Notas Gerais

- Materiais:**
- Aço.....: CA50 e CA60
 - Concreto Estrutura.....: 25 MPa (250 kgf/cm²)
 - Concreto Sapatas.....: 25 MPa (250 kgf/cm²)
 - Deve ser mantido cura úmida do concreto por 7 dias
 - Deve ser mantido o escoramento por no mínimo por 21 dias
 - Só poderão ser executadas paredes após 28 dias da concretagem
 - Deve ser utilizado espaçadores plásticos para garantir o recobrimento dos elementos
 - Todas as cotas em centímetros, exceto cotas de níveis que estão em metros
- Recobrimentos:**
- Vigas.....: 2.5cm
 - Pilares.....: 2.5cm
 - Lajes.....: 2.0cm
 - Sapatas.....: 5.0cm

AMERIOS

ASSOCIAÇÃO DOS MUNICÍPIOS DO ENTRE RIOS-SC

BOM JESUS DO OESTE-CAIBI-CAMPO ERÉ-CUNHA PORÁ-CUNHATAÍ-FLOR DO SERTÃO
IRACEMINHA-MARAVILHA-MODELO-PALMITOS-RIQUEZA-ROMELÂNDIA-SALTINHO
SANTA TEREZINHA DO PROGRESSO-SÃO MIGUEL DA BOA VISTA-SAUDADES-TIGRINHOS

ENDEREÇO: Av. Euclides da Cunha, 160 - Cx. P. 47 - Centro
89.874-000 - MARAVILHA - Santa Catarina
Fone/Fax: (0**49) 3664-0282- e-mail: amerios@amerios.org.br
CNPJ 00.961.206/0001-88

MUNICÍPIO DE MARAVILHA / SC

OBRA: PROJETO ESTRUTURAL
MURO DE CONTENÇÃO + CERCAMENTO + PÓRTICO DE
ENTRADA - CENTRO EDUCACIONAL MUNDO INFANTIL (CEMI)

RESPONSÁVEL TÉCNICO: RAFAEL CASSOL BASSO ENGENHEIRO CIVIL CREA / SC: 112.213-2		ASS. RESP. TÉCNICO:
ESPECIFICAÇÕES: LOCAÇÃO: BLOCOS DE FUNDAÇÃO; DETALHAMENTO: BLOCOS DE FUNDAÇÃO DETALHAMENTO: ESTACA		
PROPRIETÁRIO: MUNICÍPIO DE MARAVILHA/SC	ASS. DO PREFEITO: SANDRO DONATI	FOLHA:
LOCAL: AVENIDA MARAVILHA		
DESENHO: RAFAEL CASSOL BASSO	Nº DESENHO: Engenharia/Projetos 2021/Maravilha	DATA: JULHO / 2021
	CHECKAMENTO: 25/06	ESCALA: 1:50
	APROVADO: 1 und	INDICADA

06/07