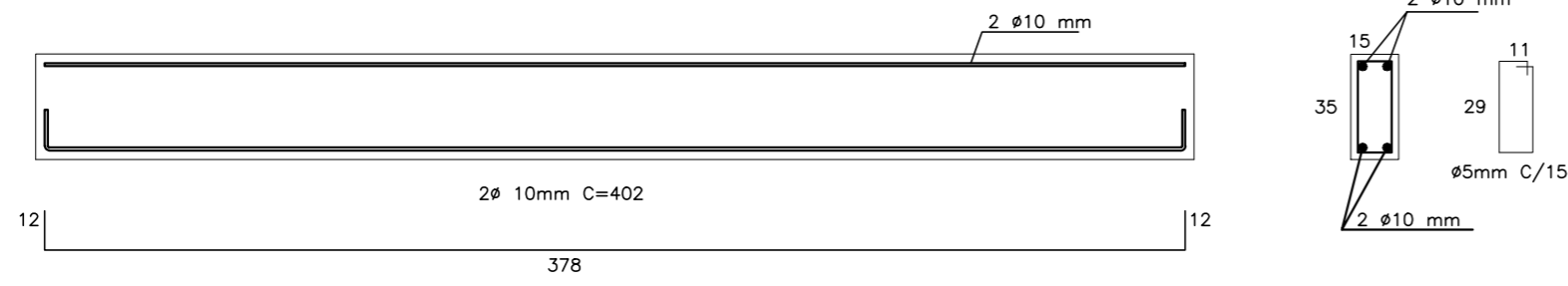
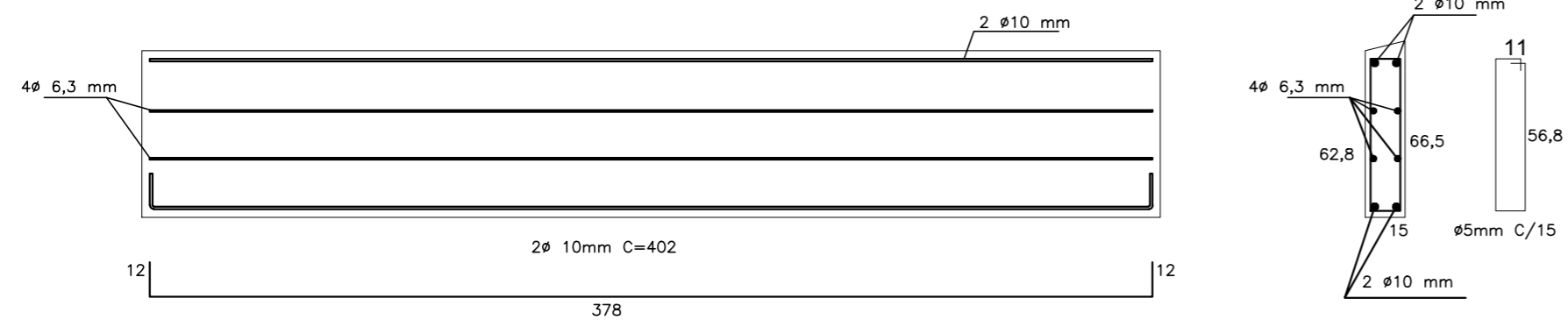


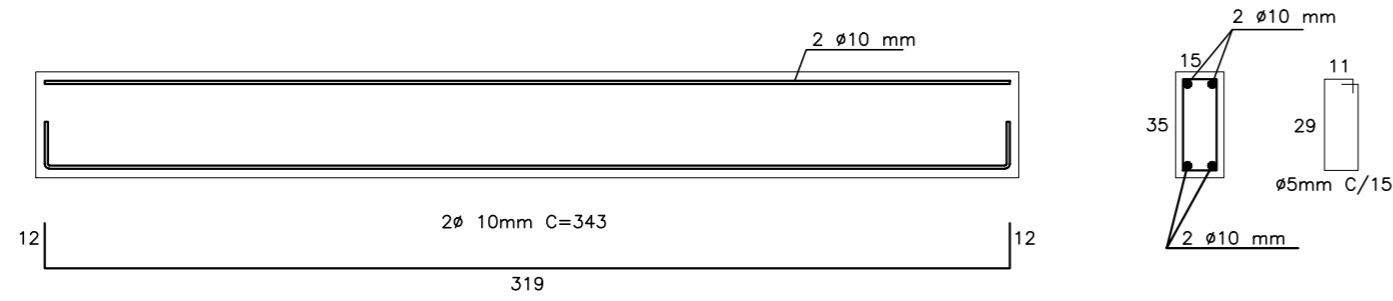
V1



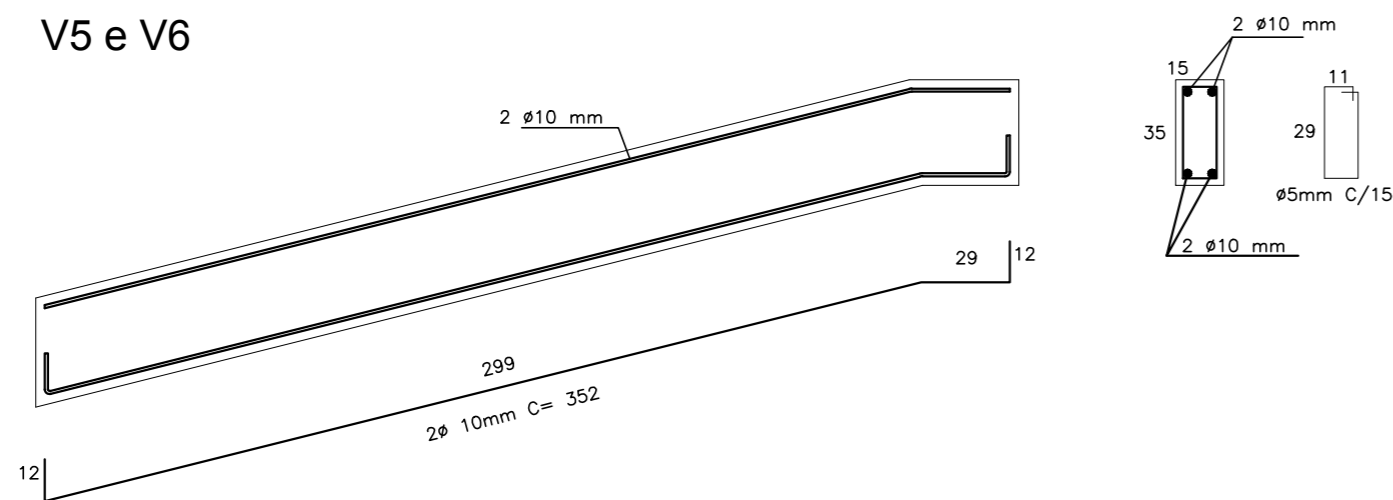
V2



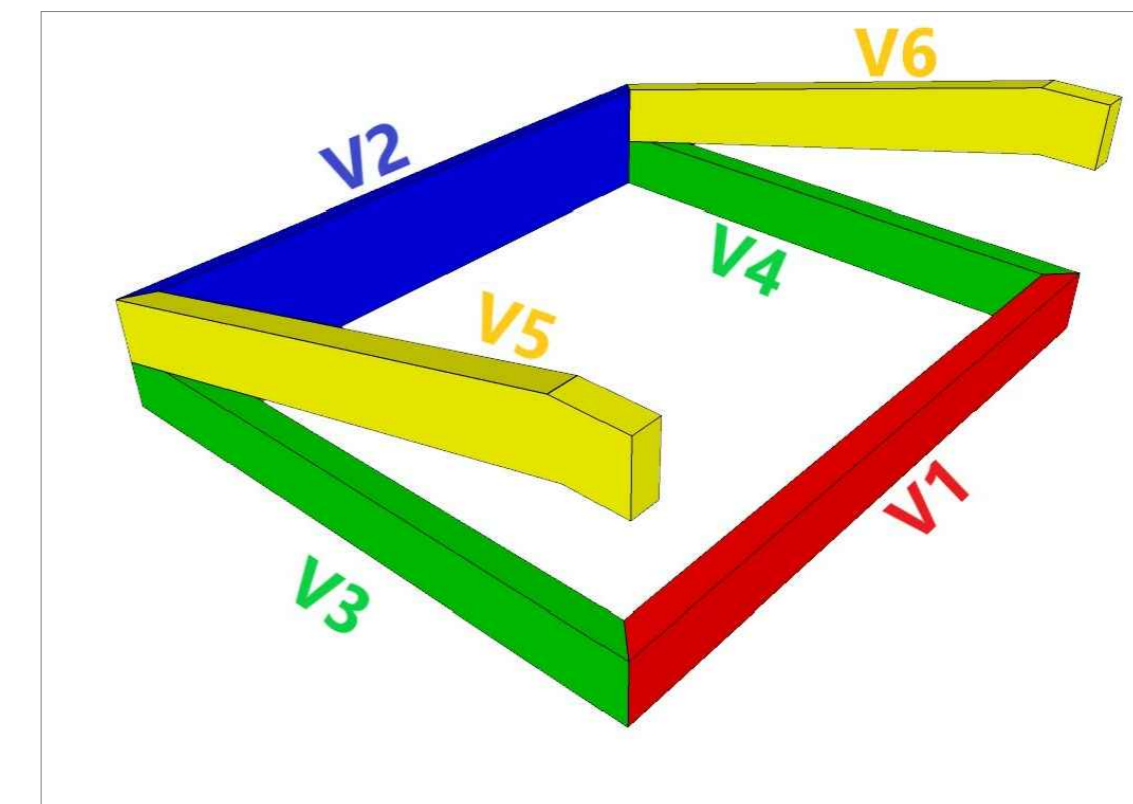
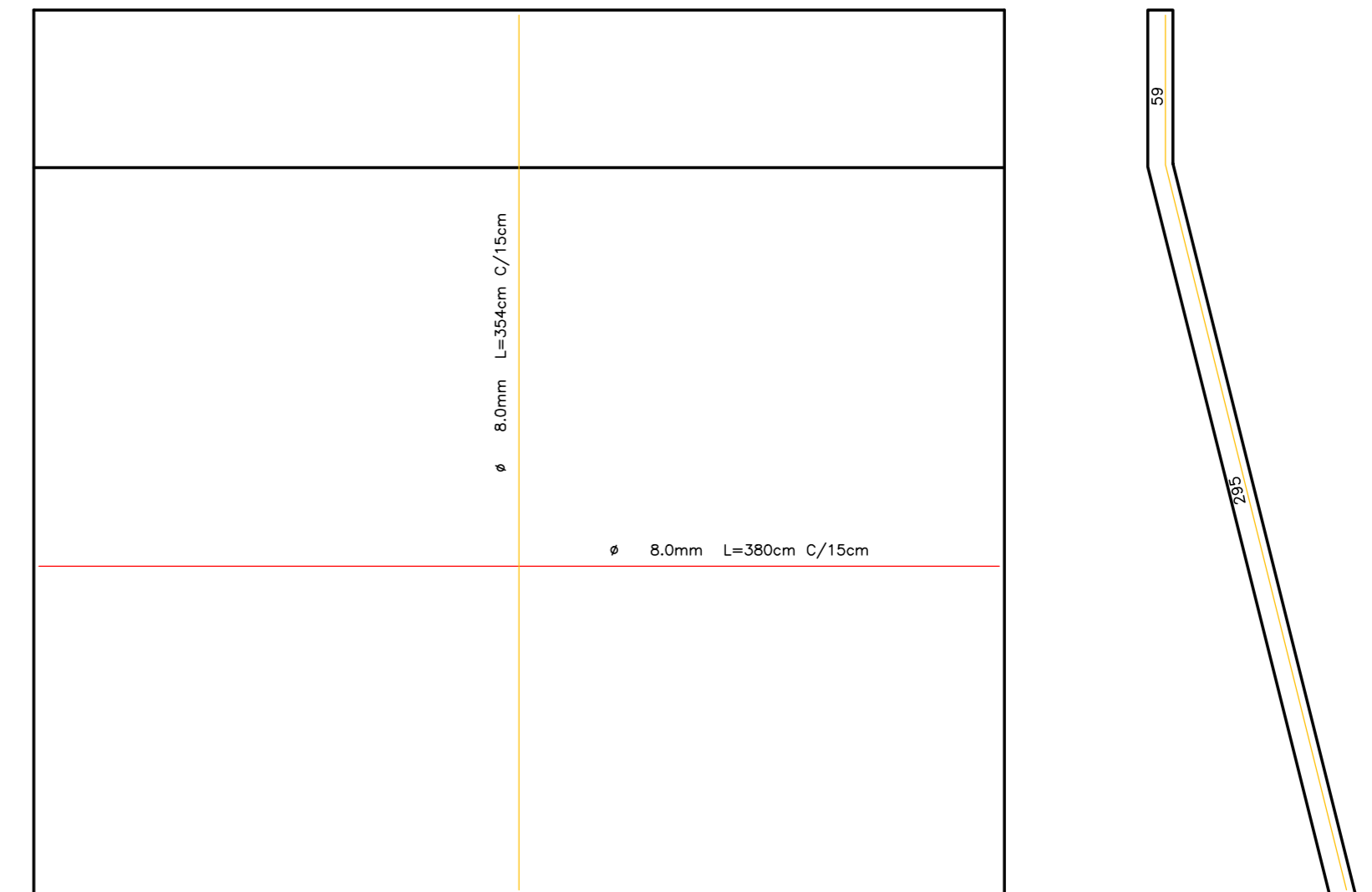
V3 e V4



V5 e V6



Laje



SECRETARIA DE ADMINISTRAÇÃO
SETOR DE PLANEJAMENTO

Av. Euclides da Cunha, 60 - Centro
Fone/Fax: (49) 3664-0044

OBRA:			
REFORMA NO C.E.I. CANTINHO FELIZ			
PROJETO:			
Execução de Sala dos Professores			
CONTEUDO:			
Projeto Estrutural			
LOCAL:			
Rua Balduino Gehn			
RESP. TÉCNICO:			PRANCHA:
Eng. Jorge Luiz Dummer CREA/SC 43926-0			ESTR 01/01
PROPRETÁRIO:			
Município de Maravilha CNPJ 82.821.190/0001-72			
DESENHO:	ESCALA:	DATA:	ARQUIVO:
Felype	Indicada	abr-21	REFORMA SALA PROFESSORES.dwg