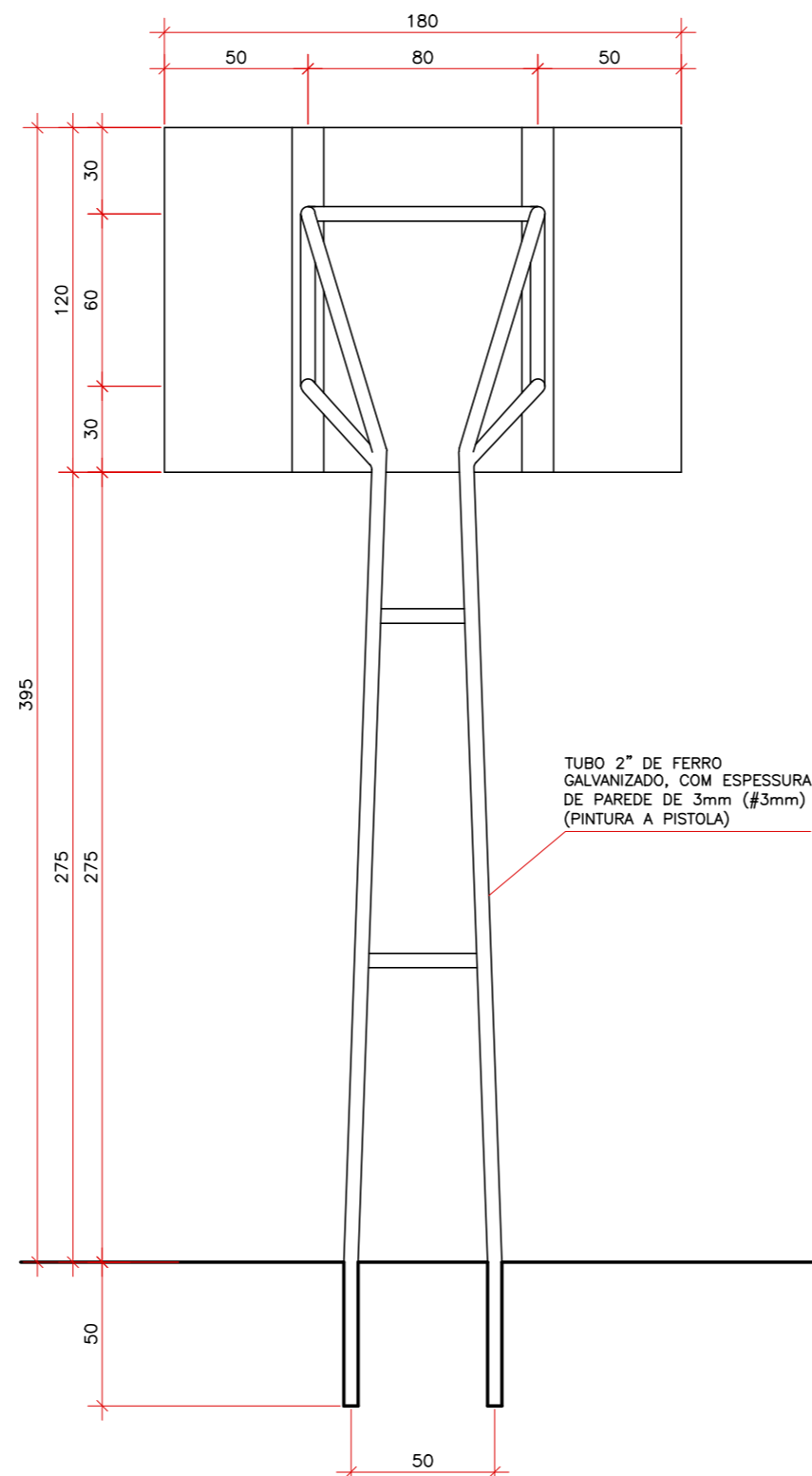


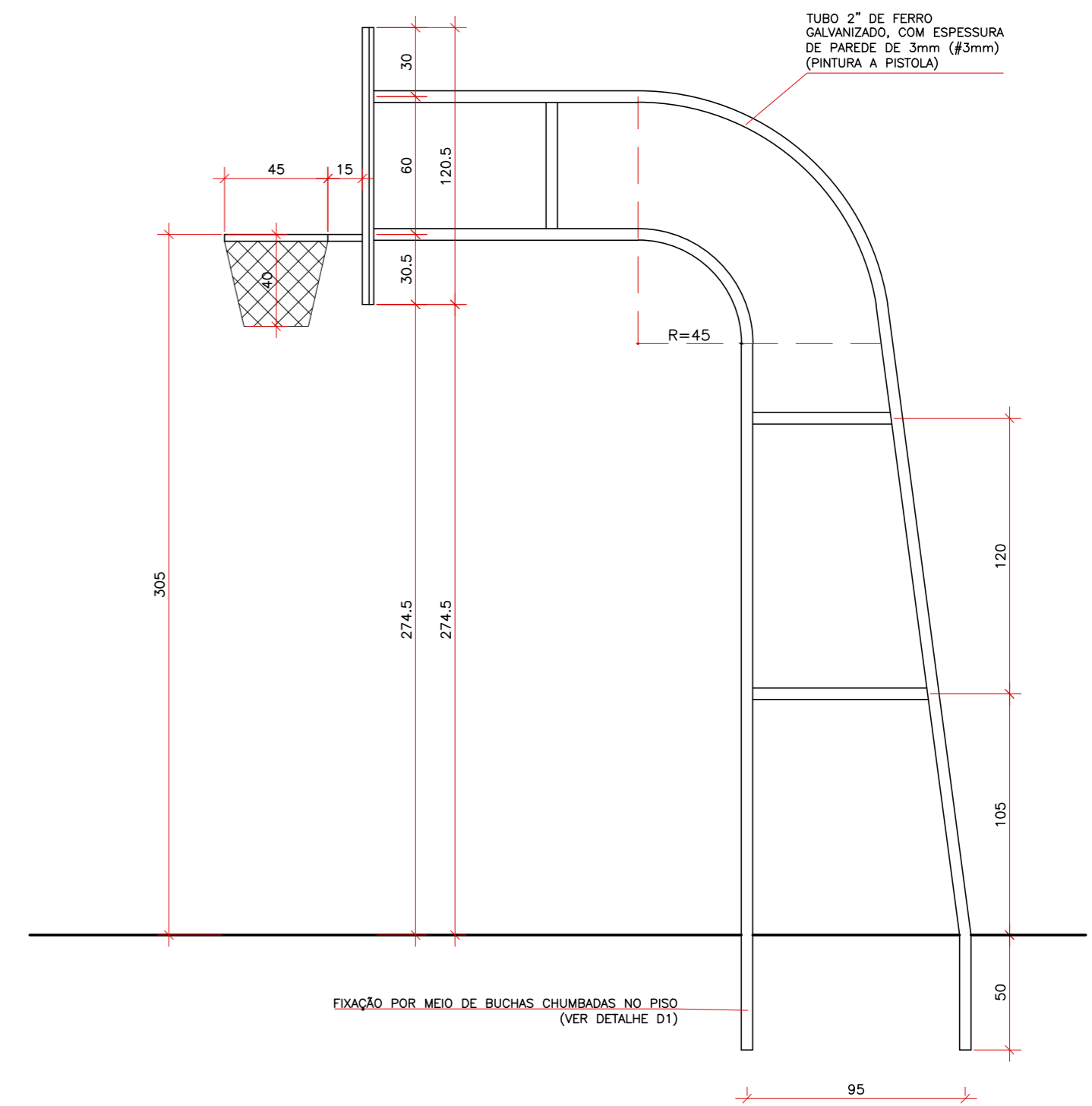
**TABELA DE BASQUETEBOL  
VISTA FRONTAL**

ESCALA 1:25



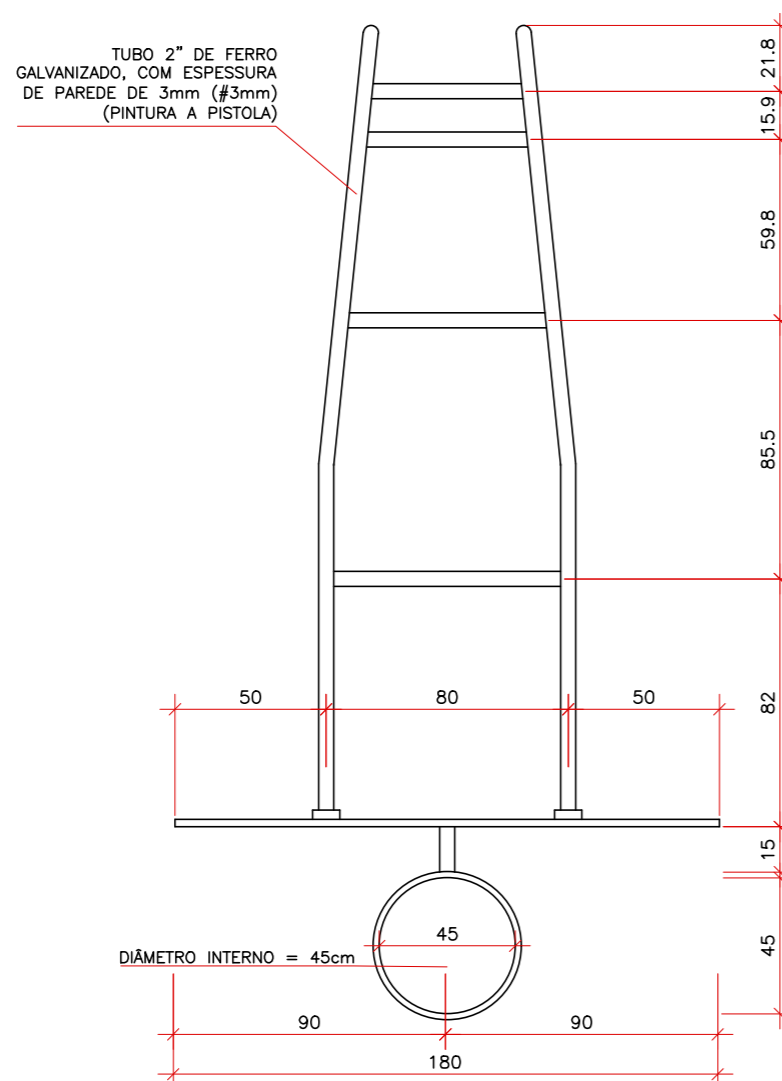
**TABELA DE BASQUETEBOL  
VISTA POSTERIOR**

ESCALA 1:25



**TABELA DE BASQUETEBOL  
VISTA LATERAL**

ESCALA 1:25



**TABELA DE BASQUETEBOL  
VISTA SUPERIOR**

ESCALA 1:25

**OBSERVAÇÕES:**

- ESTRUTURA EM TUBOS DE 2" DE FERRO GALVANIZADO, COM ESPESSURA DE PAREDE DE 3MM E IMPERMEABILIZADO (PINTURA A PISTOLA);
- TABELA EM LAMINADO NAVAL, COM PERFIL METÁLICO GALVANIZADO E IMPERMEABILIZADO (PINTURA A PISTOLA);
- CESTA DE BASQUETE COM 45 CM DE ARO INTERNO E 49 CM DE ARO EXTERNO.

SECRETARIA DE ADMINISTRAÇÃO  
SETOR DE PLANEJAMENTO

Av. Euclides da Cunha, 60 - Centro  
Fone/Fax: (49) 3664-0044

OBRA:			
<b>QUADRA POLIESPORTIVA</b>			
PROJETO:			
CONSTRUÇÃO DE QUADRA POLIESPORTIVA			
CONTEÚDO:			
Detalhamento da tabela de basquete			
LOCAL:			
Av. Euclides da Cunha, anexo ao Ginásio Municipal			
RESP. TÉCNICO:			PRANCHA:
Arq. Thais Trebien CAU A90003-6			<b>ARQ 04/04</b>
PROPRIETÁRIO:			
Município de Maravilha CNPJ 82.821.190/0001-72			
DESENHO:	ESCALA:	DATA:	ARQUIVO:
Thais	Indicada	mar-21	QUADRA POLIESPORTIVA.dwg