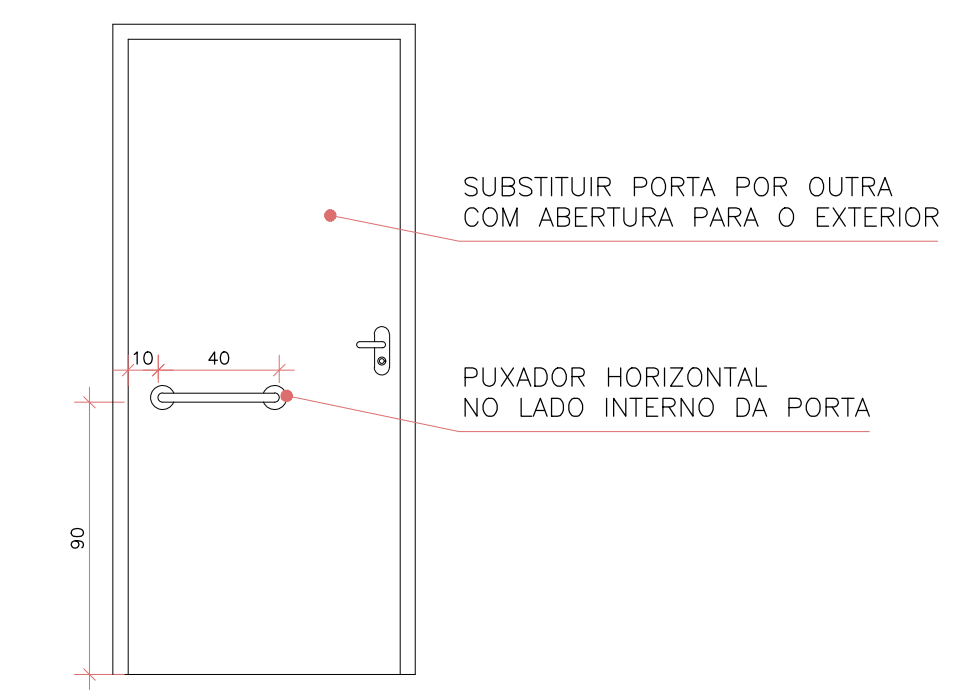
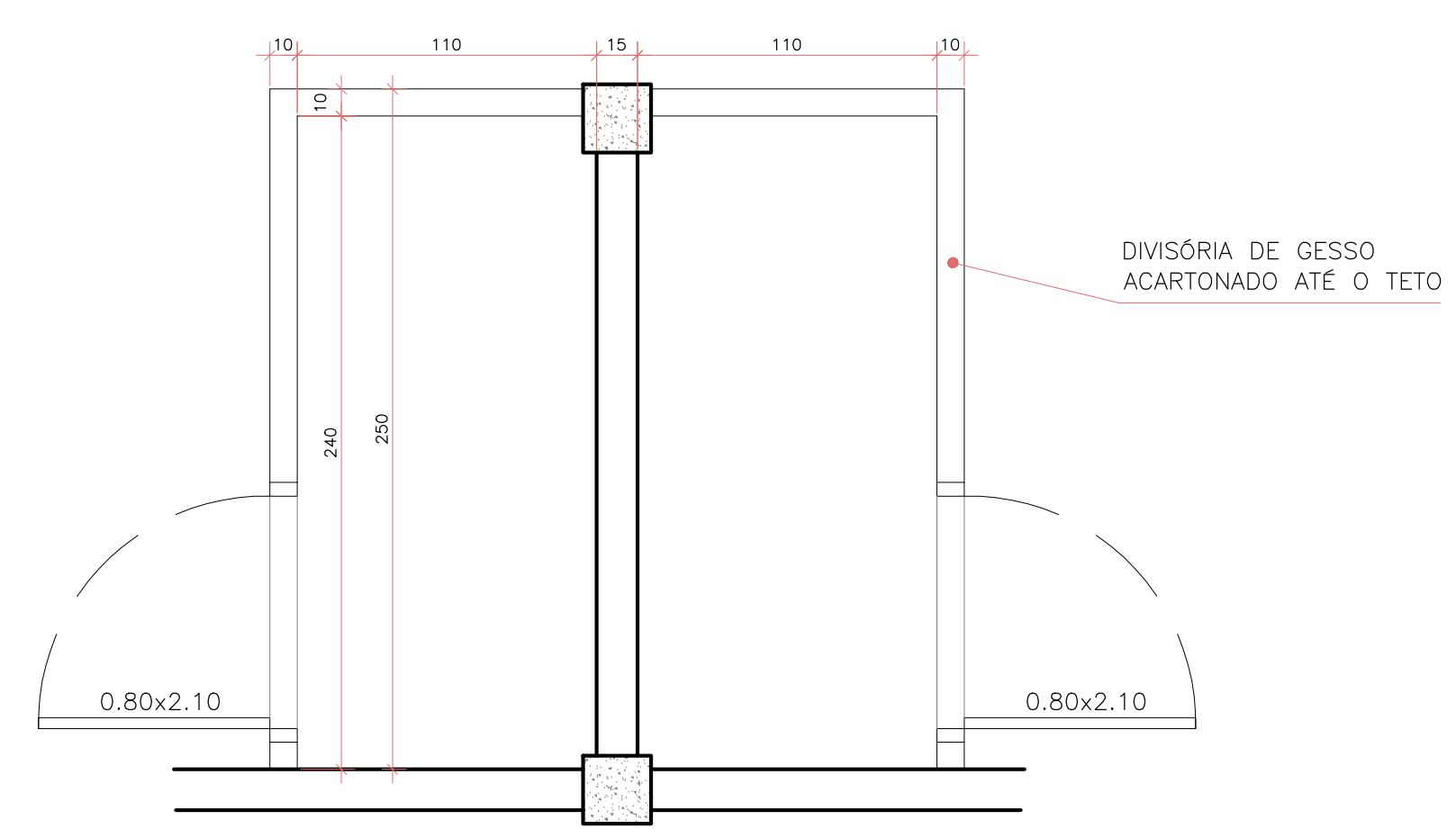




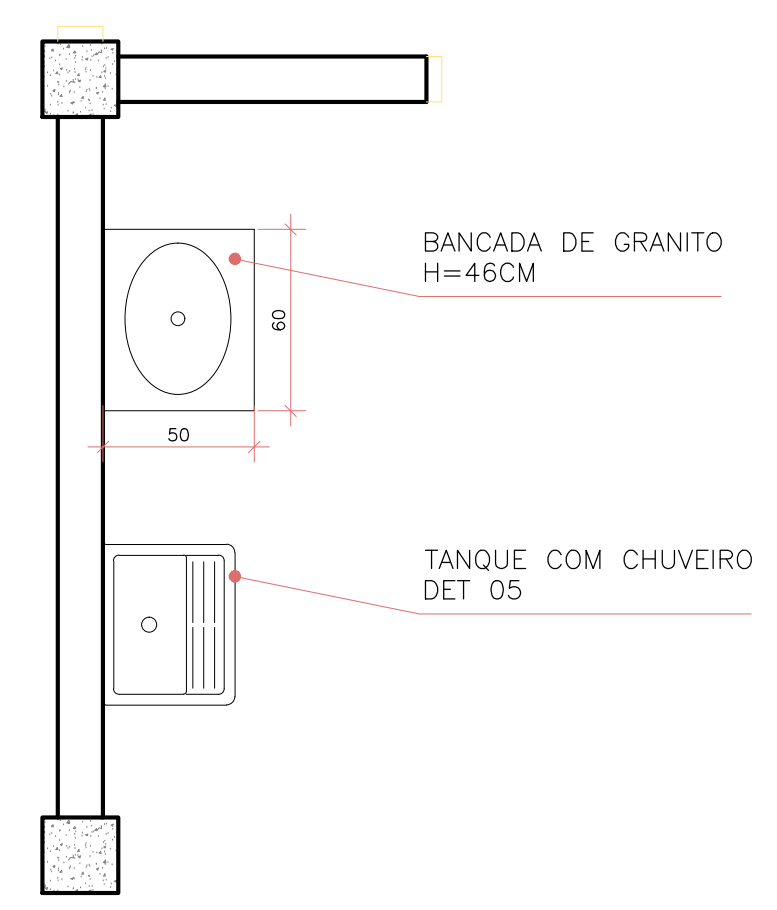
LEGENDA: 01 - REFORMA E AMPLIAÇÃO
 02 - TROCA DE PISOS
 03 - RECOLOCAÇÃO FORRO
 04 - SUBSTITUIÇÃO PORTA
 05 - INSTALAÇÃO TANQUE E CUBAS
 06 - INSTALAÇÃO DE RODAPÉ
 07 - INSTALAÇÃO DIVISÓRIAS



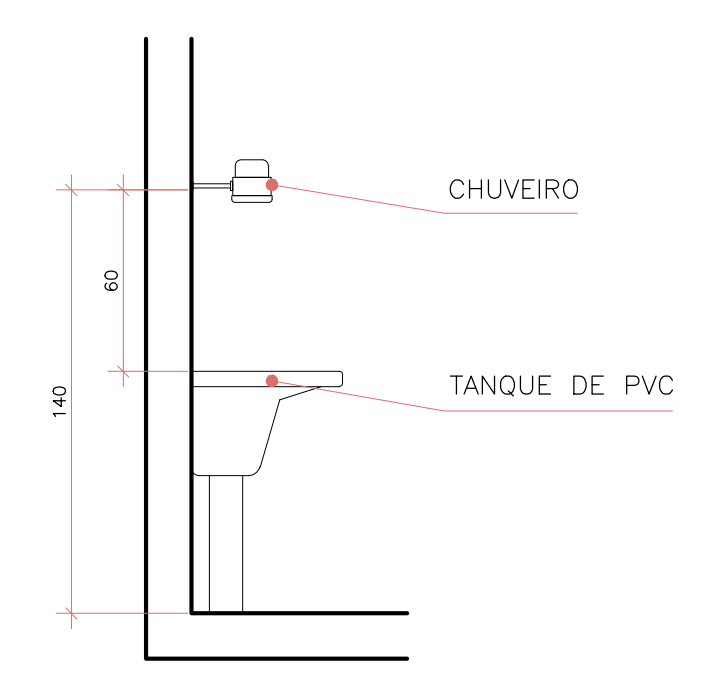
DET 02 - PORTA BWC ACESSÍVEL
 ESCALA 1:25



DET 03
 ESCALA 1:25



DET 04
 ESCALA 1:25



DET 05
 ESCALA 1:25

PLANTA BAIXA - PAVIMENTO TÉRREO
 ÁREA = 1.107,80m²
 ESCALA 1:125

 Prefeitura de MARAVILHA SECRETARIA DE ADMINISTRAÇÃO SETOR DE PLANEJAMENTO Av. Euclides da Cunha, 60 - Centro Fone/Fax: (49) 3664-0044	OBRA:	C.E.I CRIANÇA FELIZ					
	PROJETO:	REFORMA					
	CONTEÚDO:	Planta Baixa e Detalhes					
	LOCAL:	BAIRRO MADALOZZO - MARAVILHA/SC					
	RESP. TÉCNICO:	Arq. Camila Begrow CAU A74048-9	PRANCHA:	ARQ 01/02			
	PROPRIETÁRIO:	Município de Maravilha CNPJ 82.821.190/0001-72	ARQUIVO:				
	DESENHO:	Camila	ESCALA:	Indicada	DATA:	nov-20	ARQUIVO: