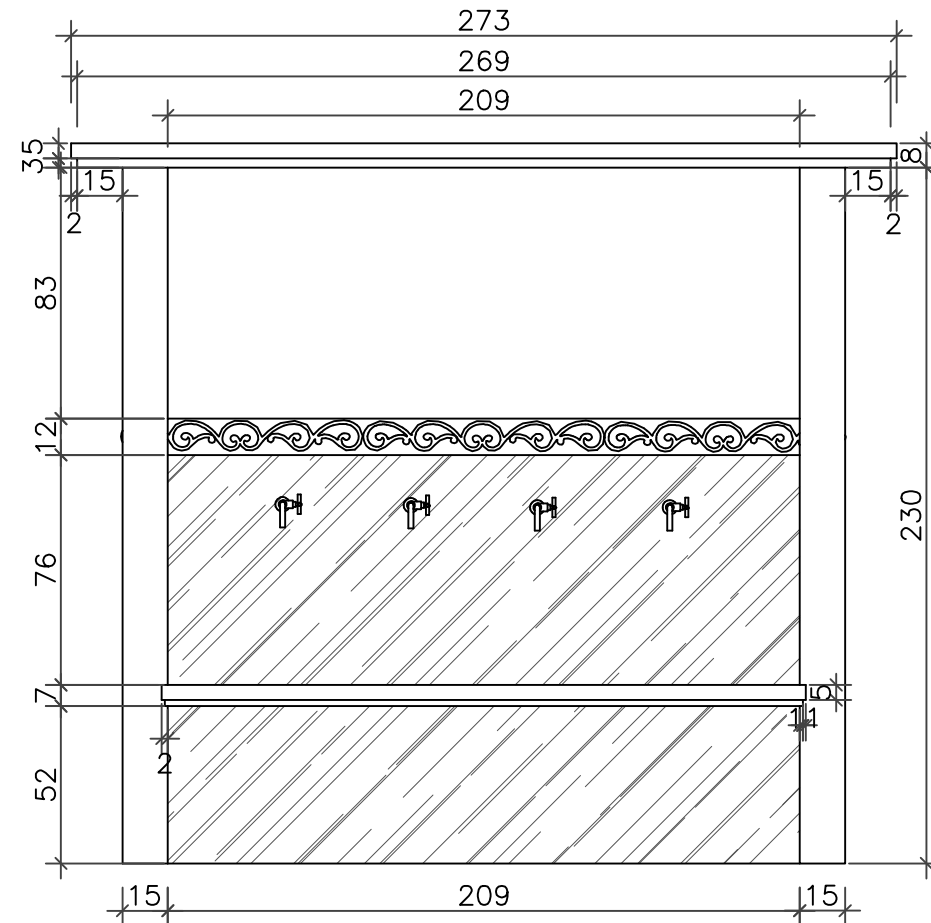
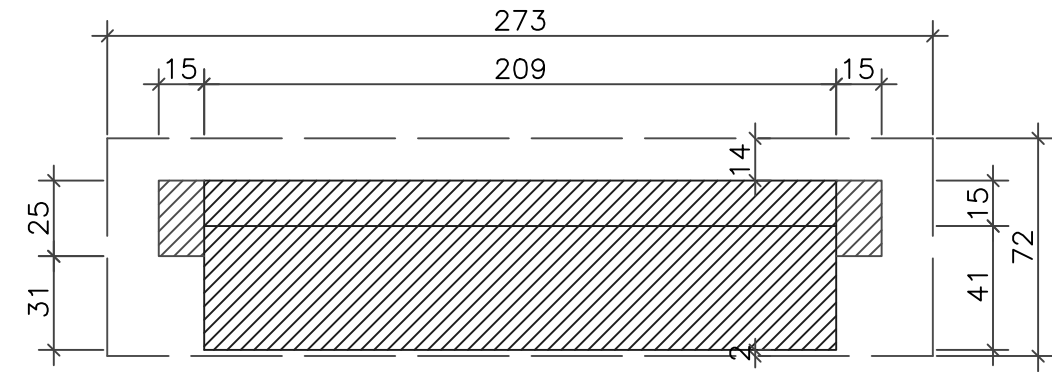


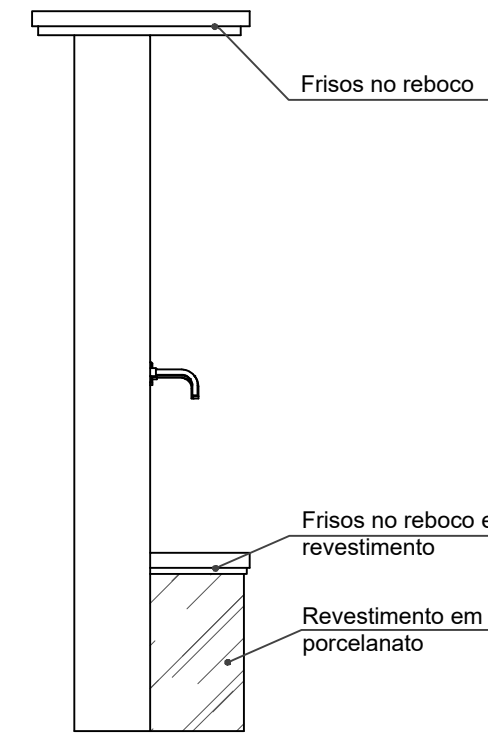
VISTA FRONTAL
ESC.: 1: 25



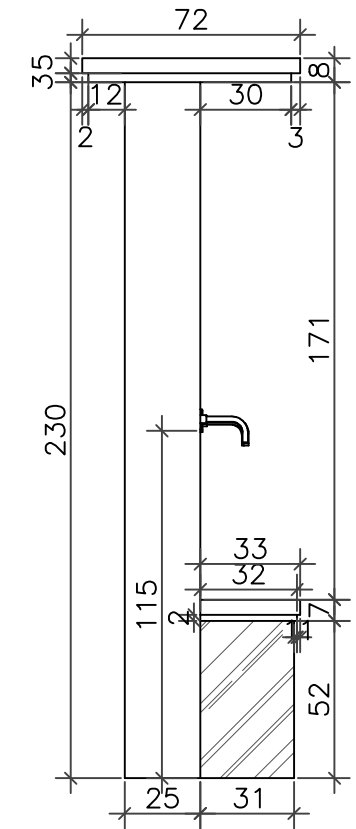
VISTA FRONTAL
ESC.: 1: 25



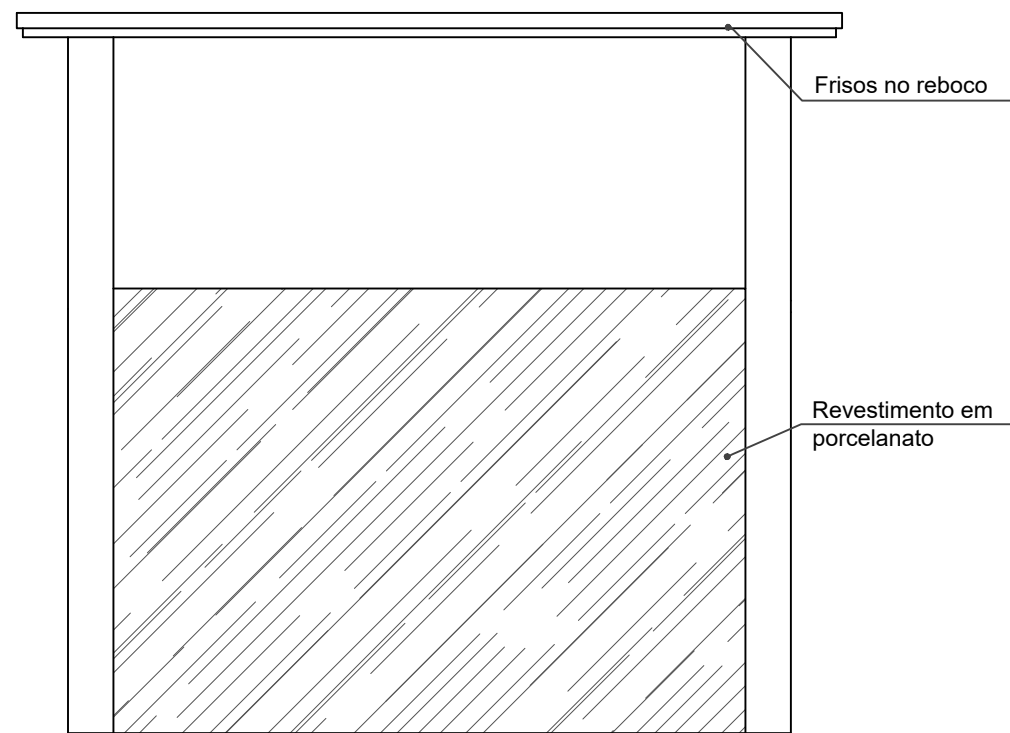
PLANTA BAIXA
ESC.: 1: 25



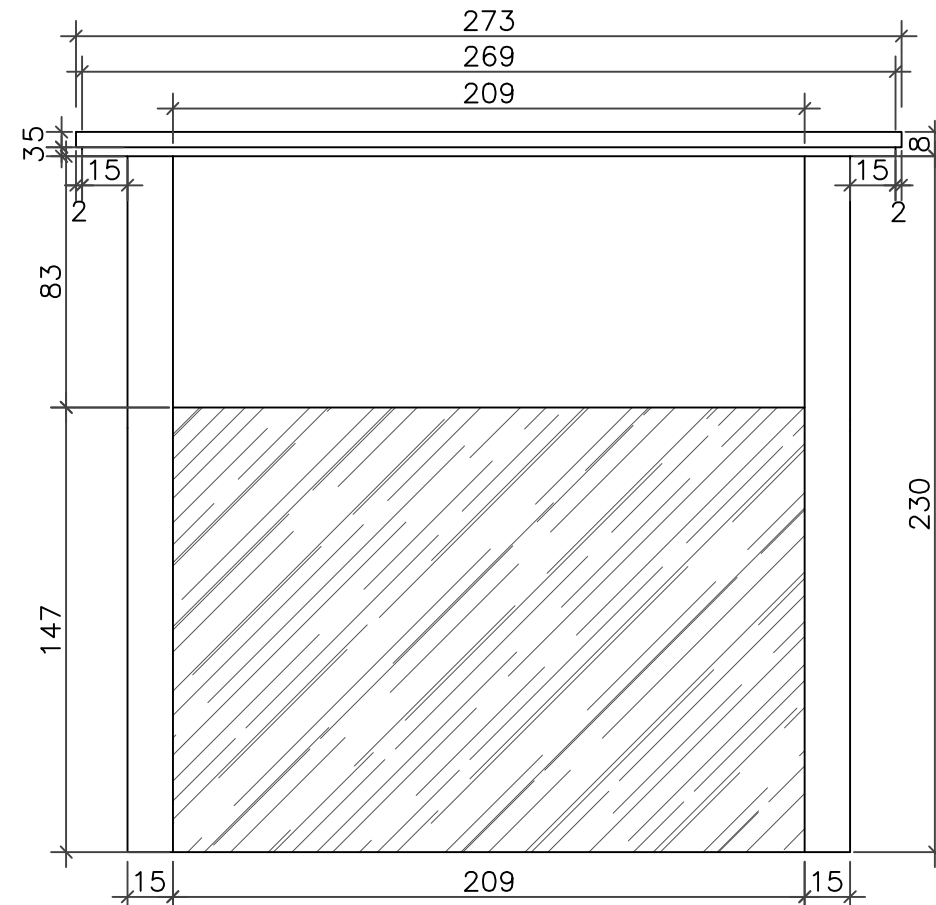
VISTA LATERAL
ESC.: 1: 25



VISTA LATERAL
ESC.: 1: 25



VISTA FUNDOS
ESC.: 1: 25



VISTA FUNDOS
ESC.: 1: 25

SECRETARIA DE ADMINISTRAÇÃO
SETOR DE PLANEJAMENTO

Av. Euclides da Cunha, 60 - Centro
Fone/Fax: (49) 3664-0044

OBRA:		REFORMA FONTE PRAÇA DOS MOTORISTAS	
PROJETO:		REFORMA FONTE	
CONTEÚDO:		DETALHAMENTO VISTAS	
LOCAL:		Rua Serafim Bertaso	
RESP. TÉCNICO:		Arq. Lana C. Kunz CAU A84127-7 Arq. Patricia Bedin CAU A98058-7	
PROPRETÁRIO:		Município de Maravilha CNPJ 82.821.190/0001-72	
DESENHO:	ESCALA:	DATA:	ARQUIVO:
Gustavo Ferreira	Indicada	ago-20	Vistas Fonte.dwg
PRANCHA:		ARQ 01/01	