

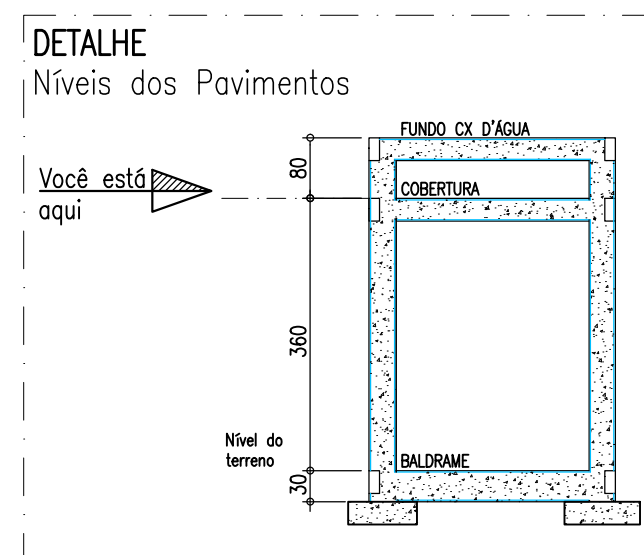
Notas Gerais

Materiais:

- Aço.....: CA50 e CA60
- Concreto Estrutura.....: 25 MPa (250 kgf/cm²)
- Concreto Sapatas.....: 25 MPa (250 kgf/cm²)
- Deve ser mantido cura úmida do concreto por 7 dias
- Deve ser mantido o escoramento por no mínimo por 21 dias
- Só poderão ser executadas paredes após 28 dias da concretagem
- Deve ser utilizado espaçadores plásticos para garantir o recobrimento dos elementos
- Todas as cotas em centímetros, exceto cotas de níveis que estão em metros

Recobrimentos:

- Vigas.....: 2.5cm
- Pilares.....: 2.5cm
- Lajes.....: 2.0cm
- Sapatas.....: 5.0cm



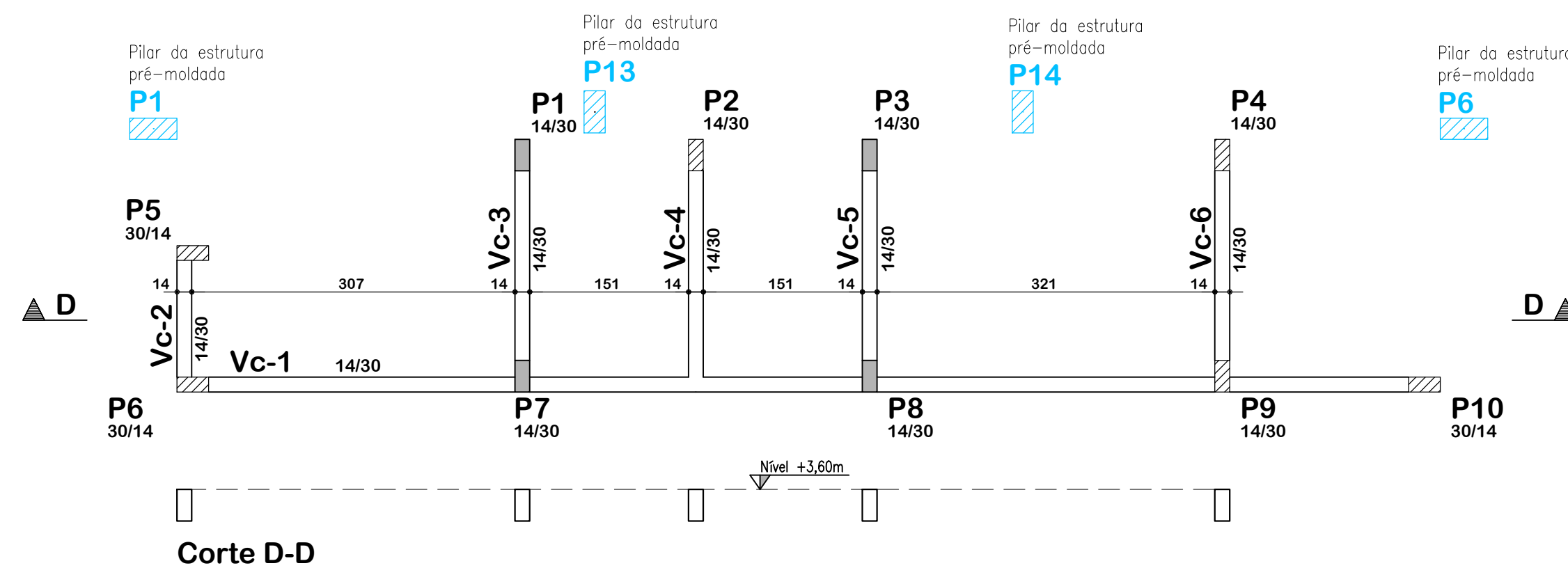
Convenção dos pilares

- PILAR QUE CONTINUA
- PILAR QUE MORRE

Resumo de materiais

COBERTURA		
Elementos	Volume (m ³)	Formas (m ²)
Vigas	0,95	15,00
Pilares - (Ver obs.)	1,38	32,00
Laje	-	-
Total	2,33	47,00

Observação: O volume quantificado de concreto dos pilares é do topo das vigas do pavimento inferior até o fundo das vigas deste pavimento



Y
▲ D
Planta de formas: Cobertura
Escala: 1:50
X



ASSOCIAÇÃO DOS MUNICÍPIOS DO ENTRE RIOS-SC

BOM JESUS DO OESTE-CAIBI-CAMPO ERÉ-CUNHA PORÁ-CUNHATAI-FLOR DO SERTÃO
IRACEMINHA-MARAVILHA-MODELO-PALMITOS-RIQUEZA-ROMELÂNDIA-SALTINHO
SANTA TEREZINHA DO PROGRESSO-SÃO MIGUEL DA BOA VISTA-SAUDES-TIGRINHOS

ENDEREÇO:

Av. Euclides da Cunha, 160 - Cx. P. 47 - Centro
89.874-000 - MARAVILHA - Santa Catarina
Fone/Fax: (0**49) 3664-0282- e-mail: amerios@amerios.org.br
CNPJ 00.961.206/0001-88



MUNICÍPIO DE MARAVILHA / SC

OBRA:

PROJETO ESTRUTURAL
EDIFICAÇÃO DO SERVIÇO DE CONVIVÊNCIA E
FORTALECIMENTO DE VÍNCULOS (ESCOLA) E QUADRA
ESPORTIVA - CONCRETO ARMADO, QUADRA ESPORTIVA

RESPONSÁVEL TÉCNICO: RAFAEL CASSOL BASSO
ENGENHEIRO CIVIL
CREA / SC: 112.213-2

ASS. RESP. TÉCNICO:

ESPECIFICAÇÕES:

PLANTA DE FORMAS: COBERTURA

PROPRIETÁRIO:

MUNICÍPIO DE MARAVILHA/SC

ASS. DO PREFEITO:

ROSIMAR MALDANER

FOLHA:

LOCAL:

RUA 13 N° 100 - BAIRRO FLORESTA

DESENHO:
RAFAEL CASSOL BASSO

N° DESENHO:
Engenharia/Projetos 2019/Maravilha

DATA:
NOVEMBRO / 2019

ÁREA:
263,25 m²

ESCALA:
1:50/1:25

32/37