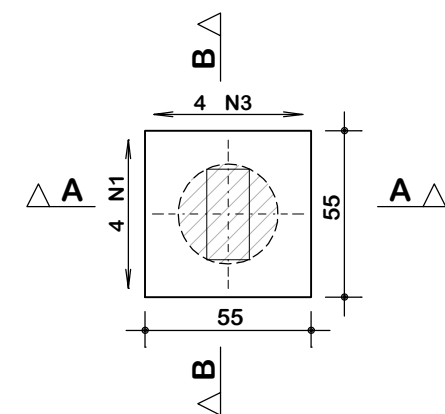
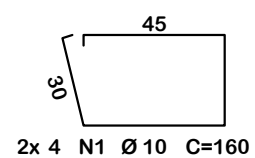
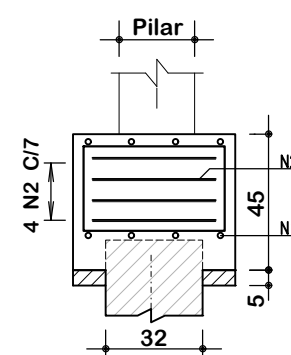


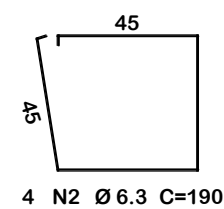
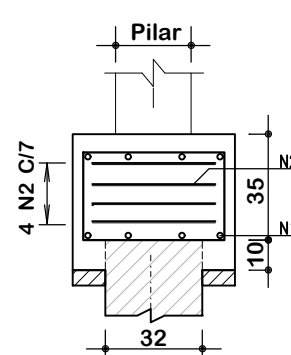
DETALHAMENTO
BLOCOS DE UMA ESTACA – 10 UND
ESCALA 1:25



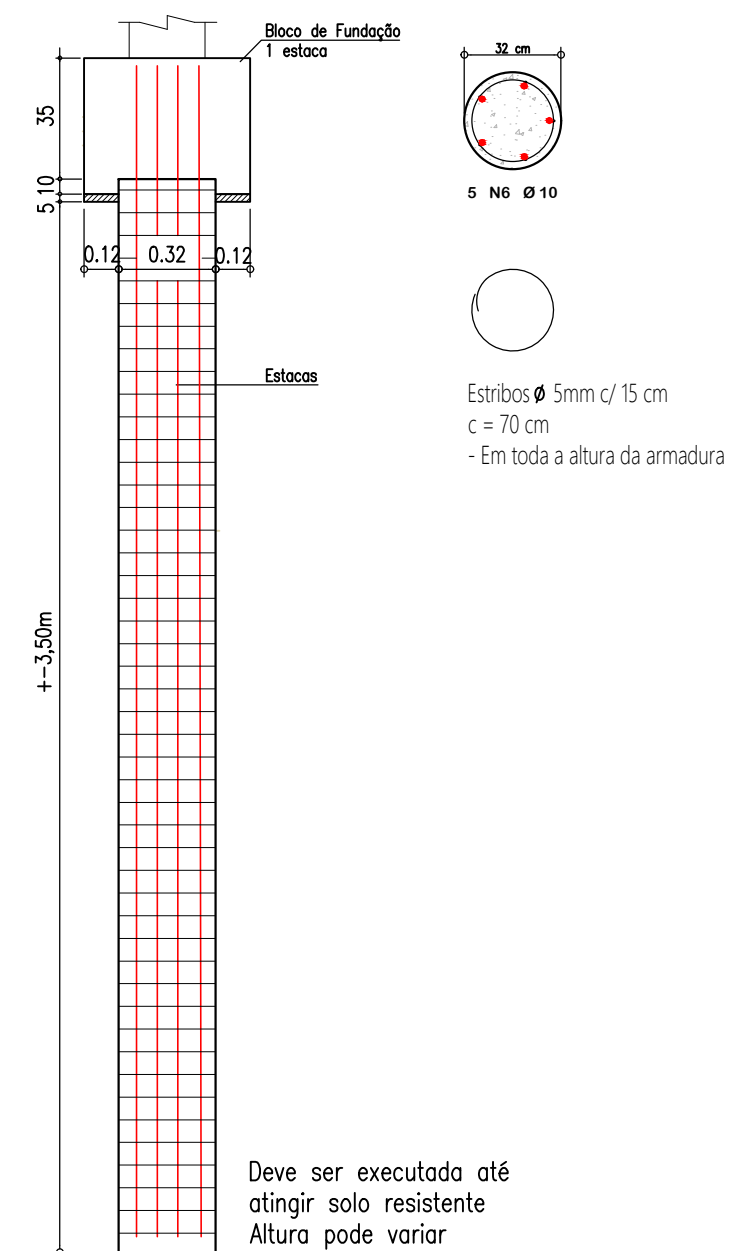
CORTE A - A



CORTE B - B



DETALHAMENTO
ARMADURA DAS ESTACAS
ESCALA 1:25



Notas Gerais

Materiais:

- Aço.....: CA50 e CA60
- Concreto Estrutura.....: 25 MPa (250 kgf/cm²)
- Concreto Sapatas.....: 25 MPa (250 kgf/cm²)
- Deve ser mantido cura úmida do concreto por 7 dias
- Deve ser mantido o escoramento por no mínimo por 21 dias
- Só poderão ser executadas paredes após 28 dias da concretagem
- Deve ser utilizado espaçadores plásticos para garantir o recobrimento dos elementos
- Todas as cotas em centímetros, exceto cotas de níveis que estão em metros

Recobrimentos:

- Vigas.....: 2.5cm
- Pilares.....: 2.5cm
- Lajes.....: 2.0cm
- Sapatas.....: 5.0cm

Resumo de materiais

RESUMO DE AÇO BLOCOS		
AÇO	BITOLA (mm)	PESO (kg)
50	6.3	19
	10	80
Peso Total		99 kg

Resumo de materiais

RESUMO DE AÇO ESTACAS		
AÇO	BITOLA (mm)	PESO (kg)
60	5	28
50	10	118
Peso Total		146 kg

Resumo de materiais

ELEMENTOS DE CONCRETO	
Elementos	Volume (m ³)
Blocos	1,51
Estacas	2,82
Total	4,33



ASSOCIAÇÃO DOS MUNICÍPIOS DO ENTRE RIOS-SC
BOM JESUS DO OESTE-CAIBI-CAMPO ERÊ-CUNHA PORÁ-CUNHATAI-FLOR DO SERTÃO
IRACEMINHA-MARAVILHA-MODELO-PALMITOS-RIQUEZA-ROMELÂNDIA-SALTINHO
SANTA TEREZINHA DO PROGRESSO-SÃO MIGUEL DA BOA VISTA-SAUADES-TIGRINHOS

ENDEREÇO: Av. Euclides da Cunha, 160 - Cx. P. 47 - Centro
89.874-000 - MARAVILHA - Santa Catarina
Fone/Fax: (0**49) 3664-0282- e-mail:amerios@amerios.org.br
CNPJ 00.961.206/0001-88



MUNICÍPIO DE MARAVILHA / SC

OBRA: **PROJETO ESTRUTURAL**
EDIFICAÇÃO DO SERVIÇO DE CONVIVÊNCIA E
FORTALECIMENTO DE VÍNCULOS (ESCOLA) E QUADRA
ESPORTIVA – CONCRETO ARMADO, QUADRA ESPORTIVA

RESPONSÁVEL TÉCNICO: **RAFAEL CASSOL BASSO**
ENGENHEIRO CIVIL
CREA / SC: 112.213-2

ASS. RESP. TÉCNICO:

ESPECIFICAÇÕES:

PLANTA: DETALHAMENTO DA FUNDAÇÃO

PROPRIETÁRIO:

MUNICÍPIO DE MARAVILHA/SC

ASS. DO PREFEITO:

ROSIMAR MALDANER

FOLHA:

LOCAL:

RUA 13 N° 100 – BAIRRO FLORESTA

DESENHO:

RAFAEL CASSOL BASSO

N° DESENHO:

Engenharia/Projetos 2019/Maravilha

DATA:

NOVEMBRO / 2019

ÁREA:

263,25 m²

ESCALA:

1:50/1:25

29/37