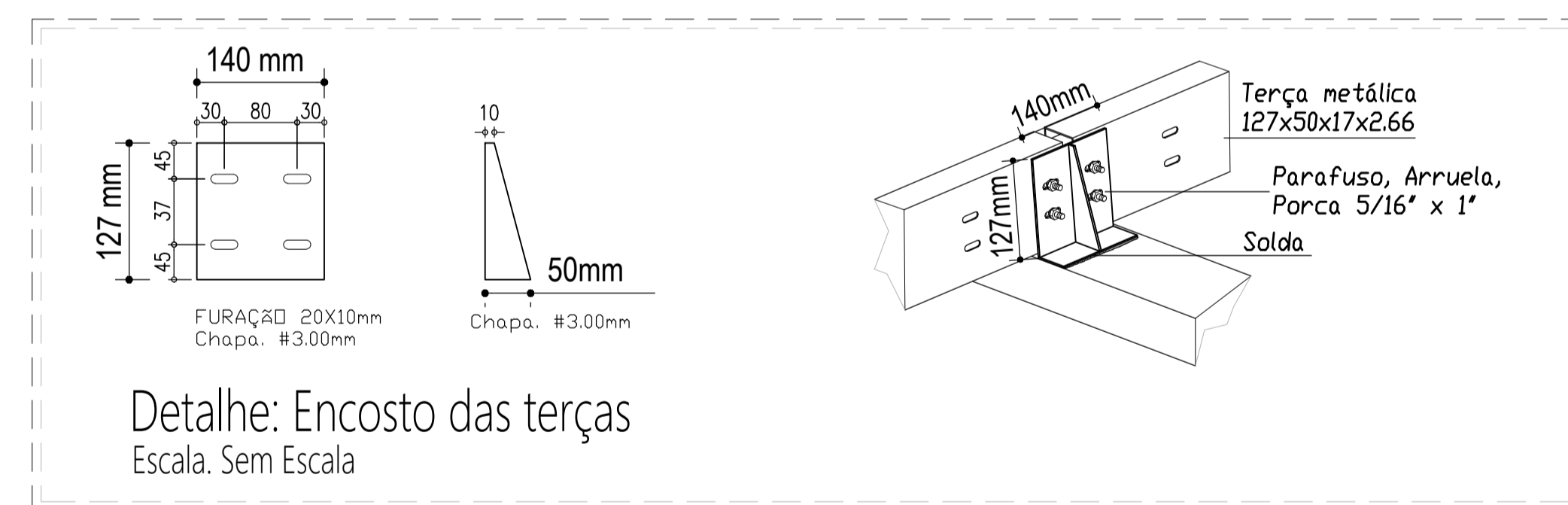
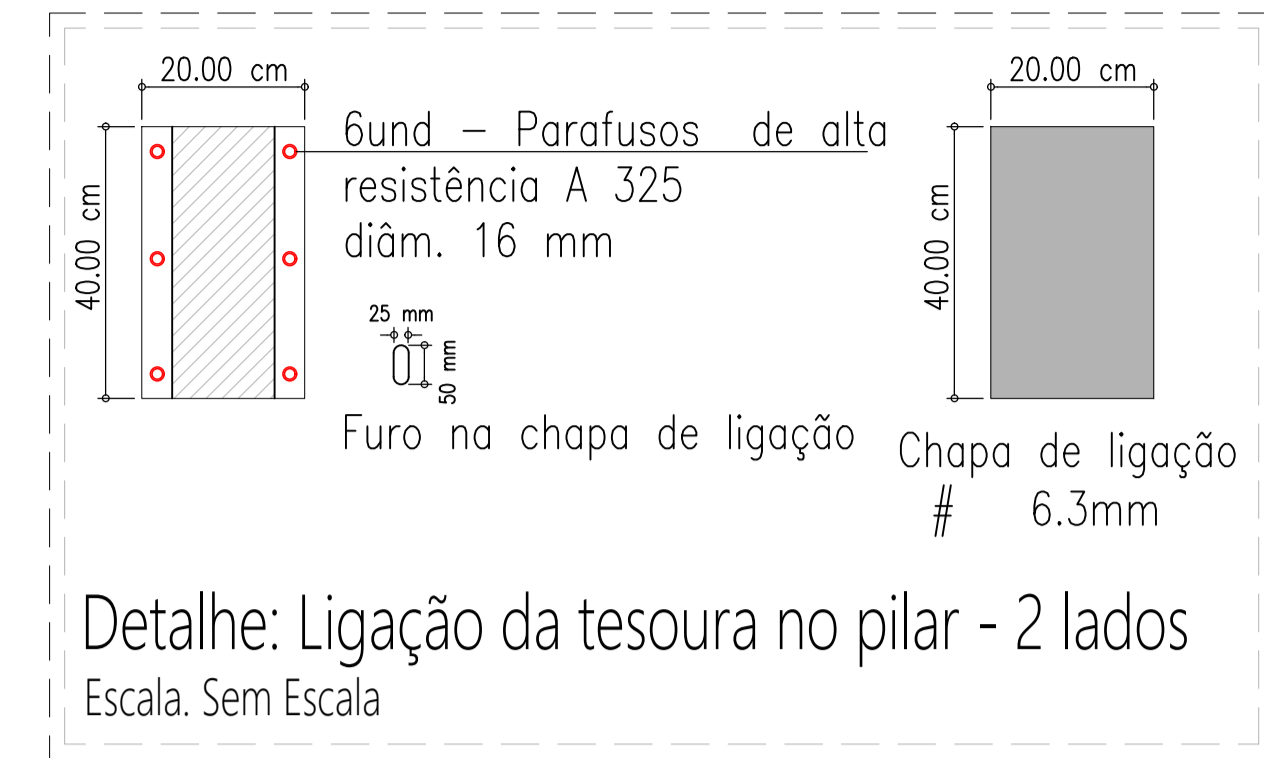
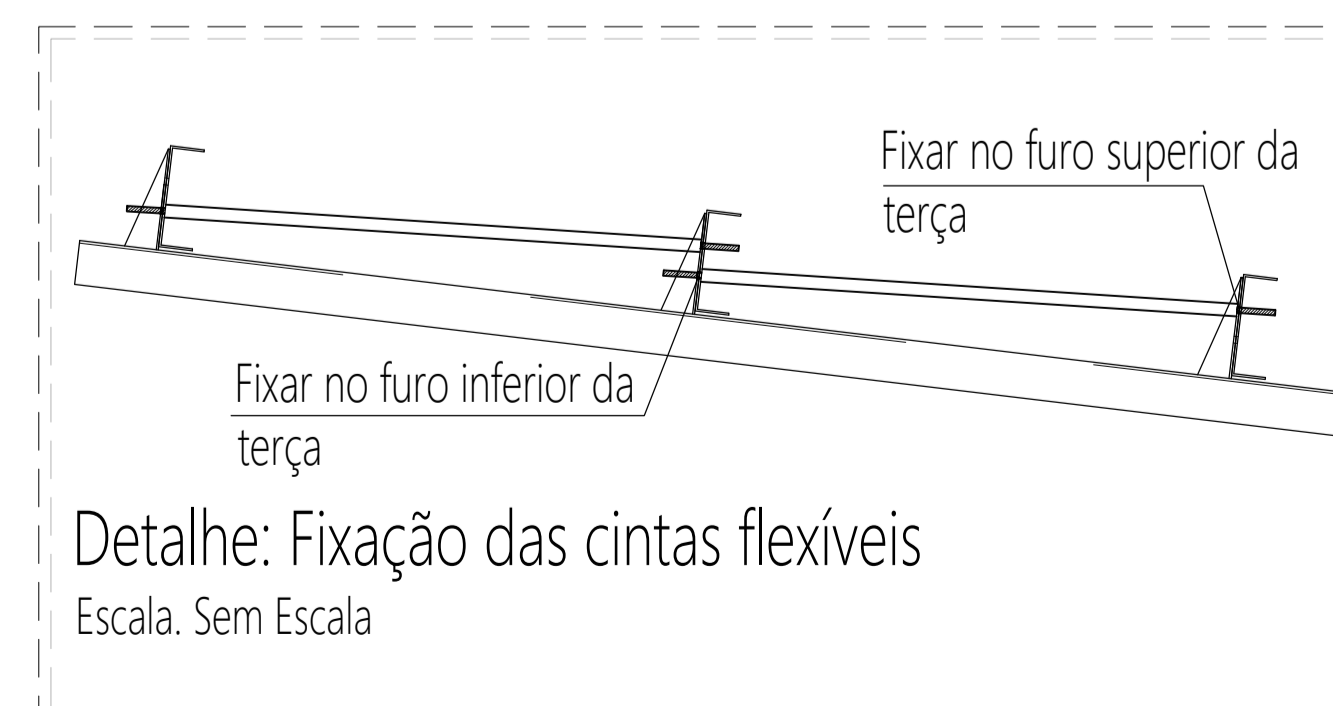
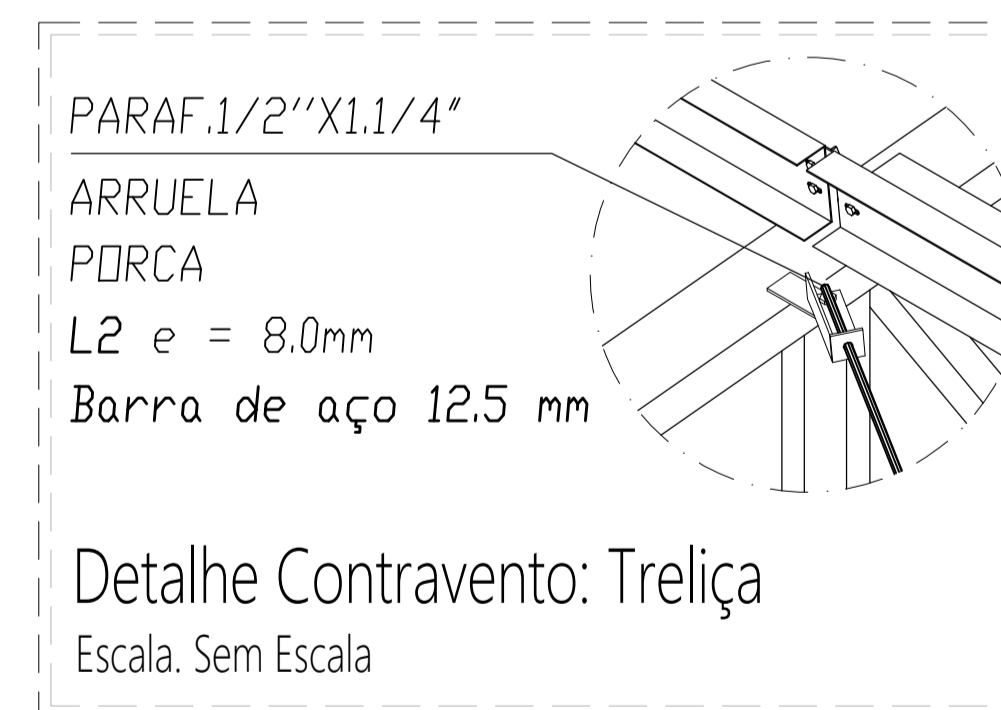
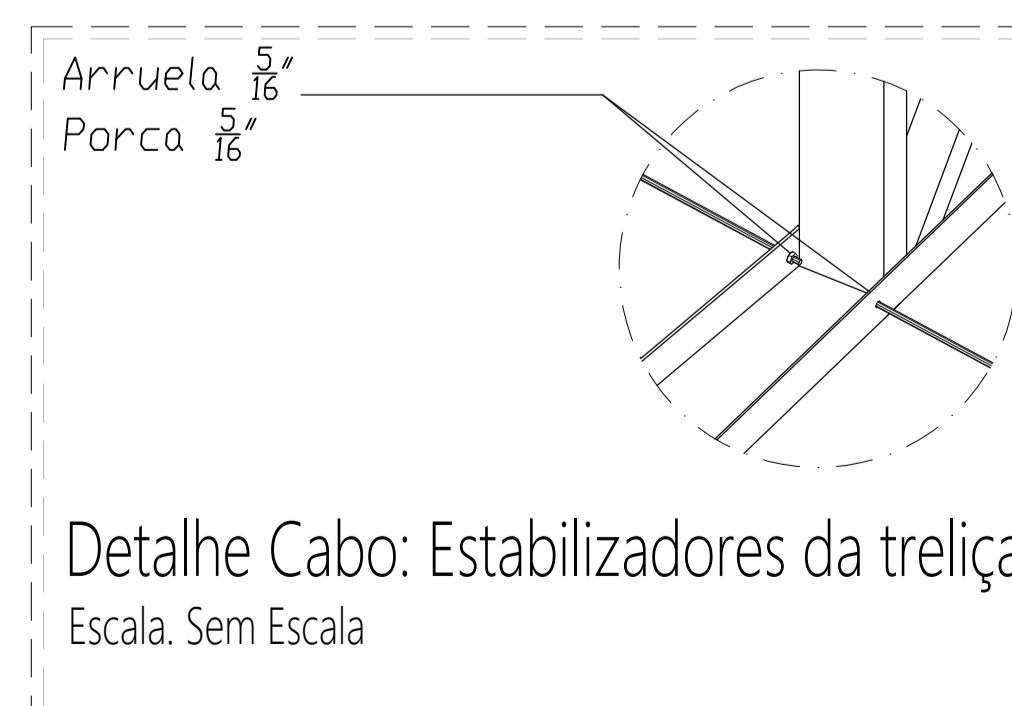
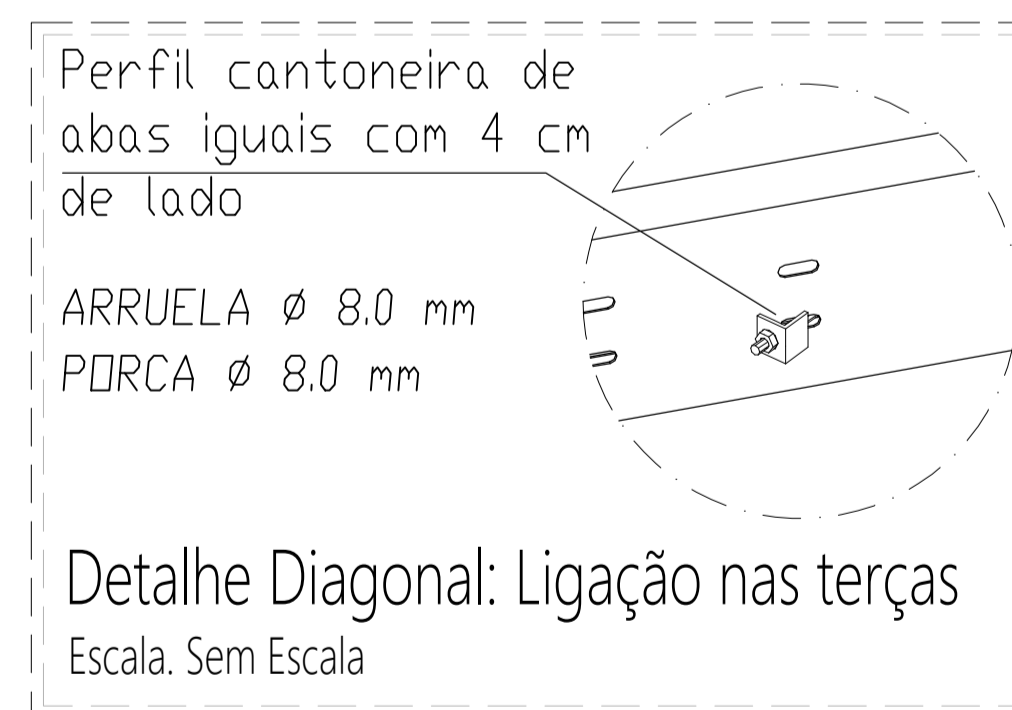
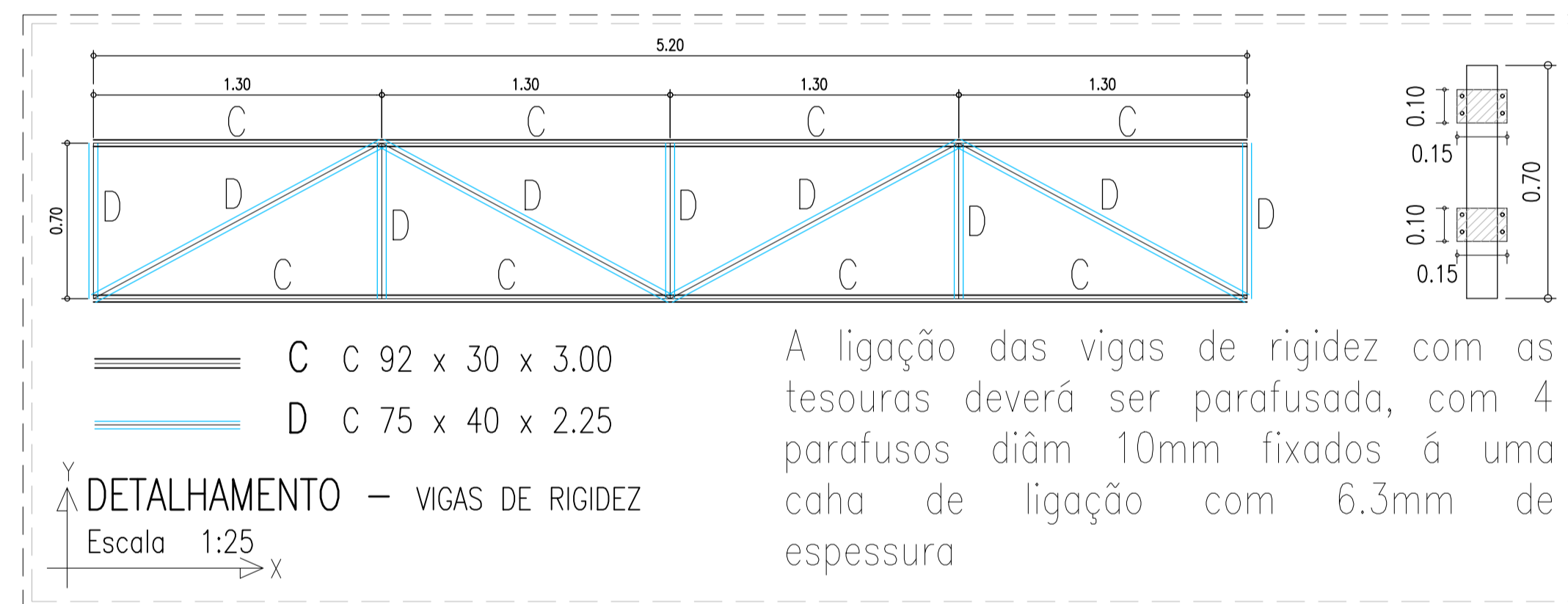
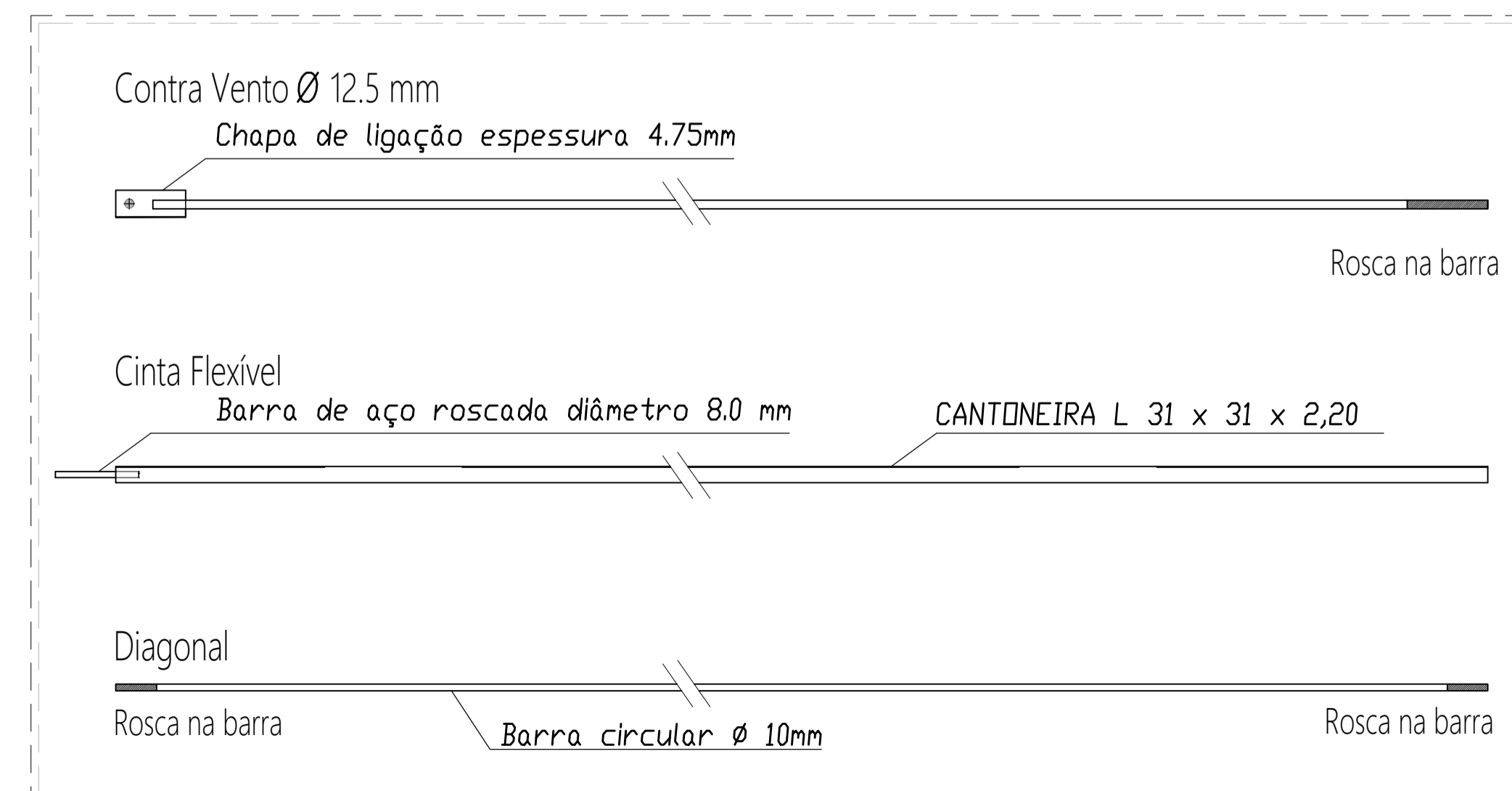


DETALHAMENTO – TRELIÇA DE COBERTURA
Escala 1:25

DETALHAMENTO – GERAL



Detalhe: Encosto das terças
Escala. Sem Escala



NOTAS GERAIS

- 1 – CONFIRMAR MEDIDAS NO LOCAL;
- 2 – DIMENSÕES EM CENTÍMETROS;
- 3 – MATERIAIS:
 - 3.1 – AÇO ESTRUTURAL
 - Perfis em chapa dobrada – Perfil U; Cantoneiras Aço – ASTM A36
 - Ferros redondos Aço CA 50 (Fy = 500 MPa = 5000 Kgf/cm²).
 - 3.2 – SOLDAS
 - Eletrodos: E70XX.
 - Soldas: segundo AWS.
- 4 – ACABAMENTO DA ESTRUTURA
 - Jateamento ao metal quase branco (Padrão Sa 2 1/2);
 - Uma demão de primer bi-componente Interseal 670 HS (Tintas internacional ou similar) – esp 120 micra;
 - Uma demão de acabamento de poliuretano acetinado Interthane 870bi-componente (Tintas Internacional ou similar) – espessura 100 micra.

| | |
|--|---|
| | ASSOCIAÇÃO DOS MUNICÍPIOS DO ENTRE RIOS-SC BOM JESUS DO OESTE-CAMBI-CAMPO ERÊ-CUNHA PORÁ-CUNHATAFLOR DO SERTÃO IRACEMINHA-MARAVILHA-MODELO-PALMITOS-RIGUEZA-ROMELANDIA-SALTINHO SANTA TEREZINHA DO PROGRESSO-SÃO MIGUEL DA BOA VISTA-SAUDADES-TIGRINHOS |
| | ENDEREÇO: Av. Euclides da Cunha, 160 - Cx. P. 47 - Centro 89.874-000 - MARAVILHA - Santa Catarina Fone/Fax: (0**49) 3664-0282- e-mail:amerios@amerios.org.br CNPJ 00.961.206/0001-88 |
| | MUNICÍPIO DE MARAVILHA / SC |
| RESPONSÁVEL TÉCNICO: RAFAEL CASSOL BASSO ENGENHEIRO CIVIL CREA / SC: 112.213-2 | OBRAS: PROJETO ESTRUTURAL EDIFICAÇÃO DO SERVIÇO DE CONVIVÊNCIA E FORTALECIMENTO DE VINCULOS (ESCOLA) E QUADRA ESPORTIVA – ESTRUTURA PRÉ-MOLDADA |
| ESPECIFICAÇÕES: DETALHAMENTO: ESTRUTURA METÁLICA DE COBERTURA | ASS. RESP. TÉCNICO: |
| PROPRIETÁRIO: MUNICÍPIO DE MARAVILHA/SC | ASS. OCUPANTE: |
| LOCAL: RUA 13 Nº 100 – BAIRRO FLORESTA | PROJETO: ROSMARI MALDANER |
| DESENHO: RAFAEL CASSOL BASSO | DATA: NOVEMBRO / 2019 |
| Nº DESENHO: Engenharia/Projetos 2019/Maravilha | ÁREA: 283,25 m ² |
| ESCALA: 1:50/1:25 | FOLHA: 26/37 |