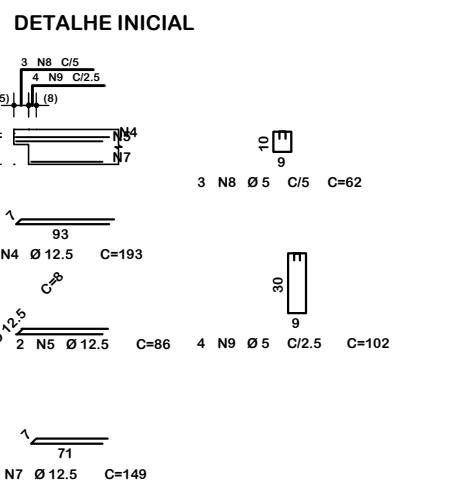
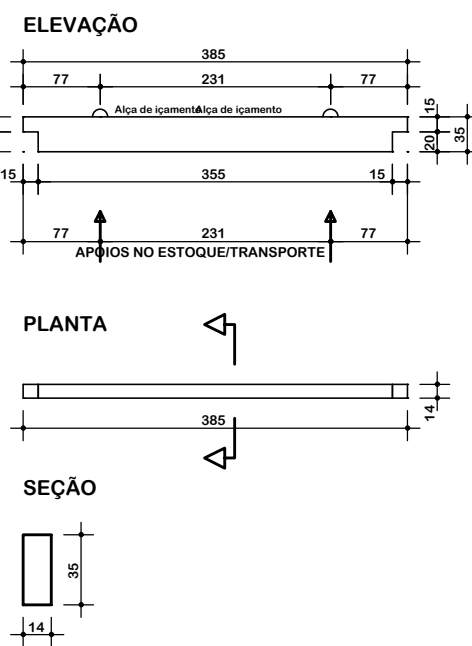
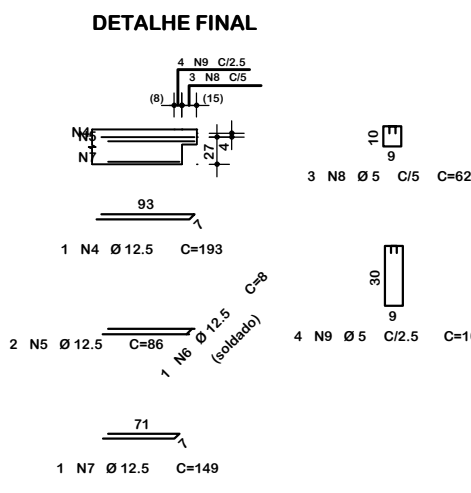
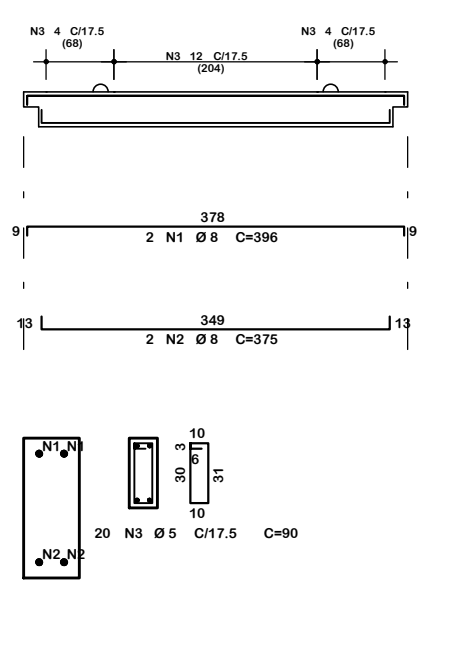


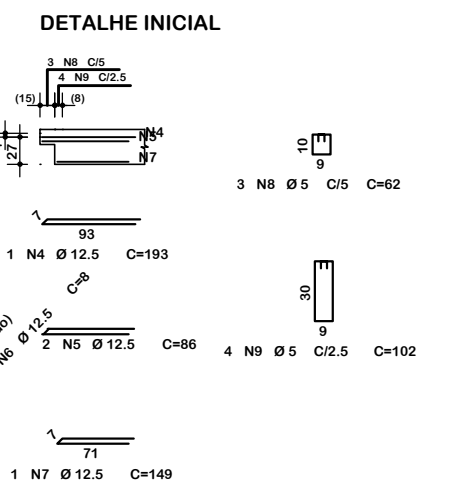
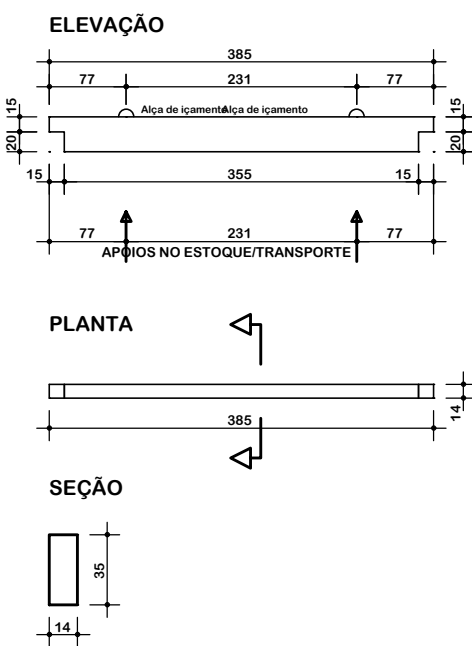
**VP4-h**



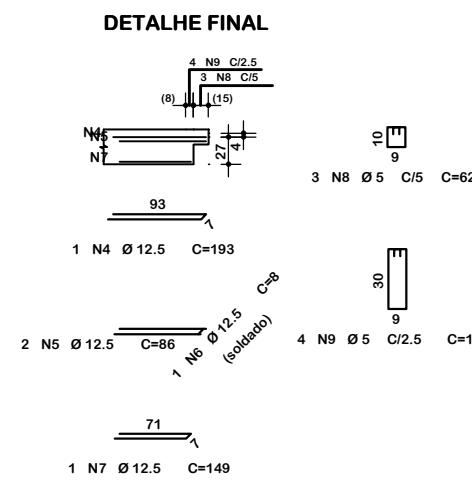
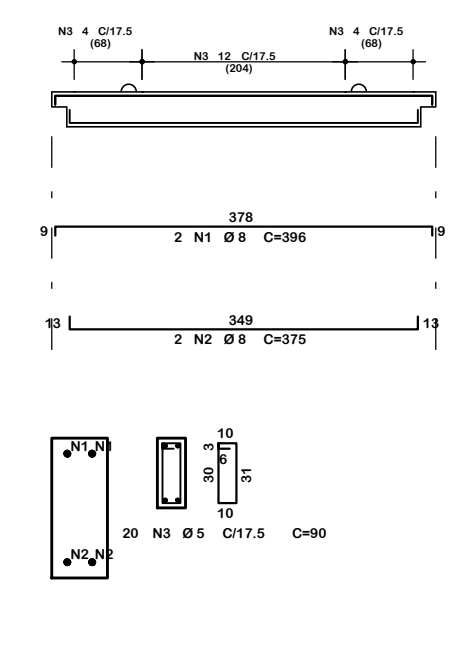
**VP4-h**



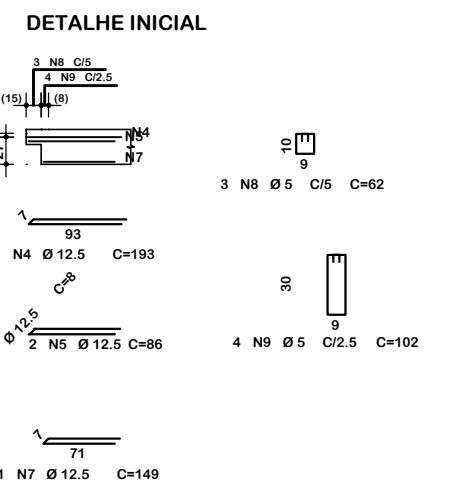
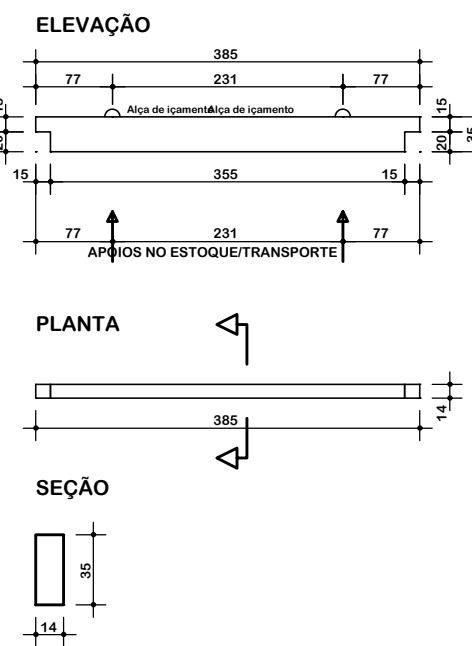
**VP4-i**



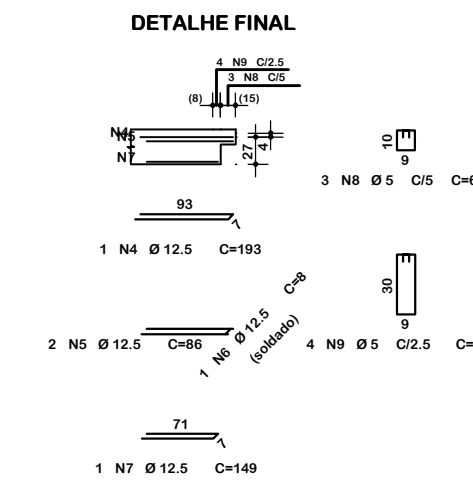
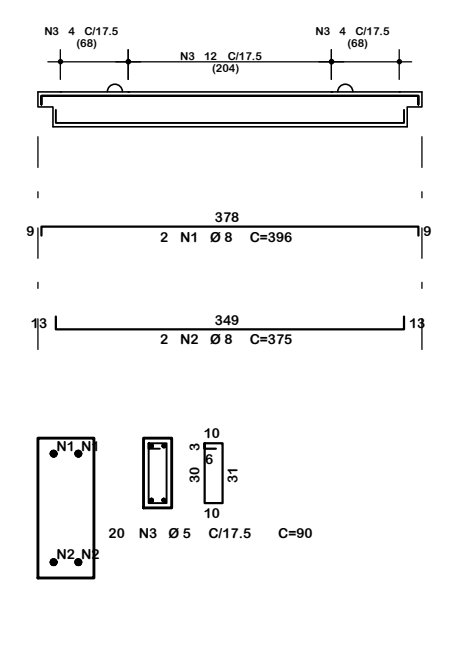
**VP4-i**



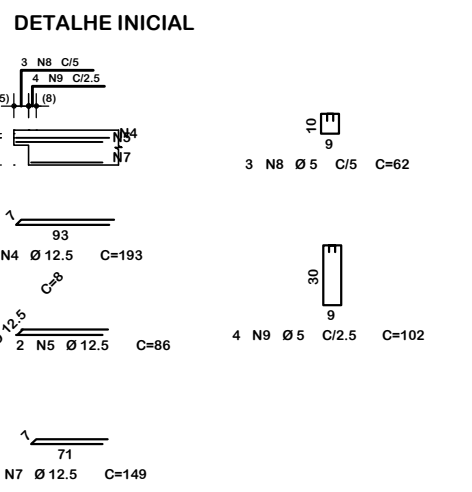
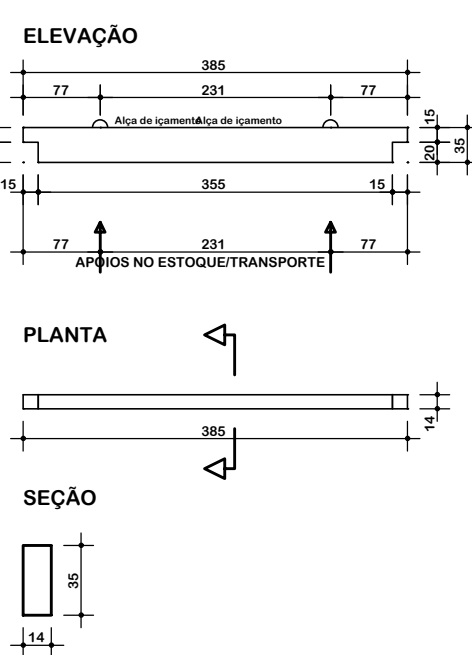
**VP4-j**



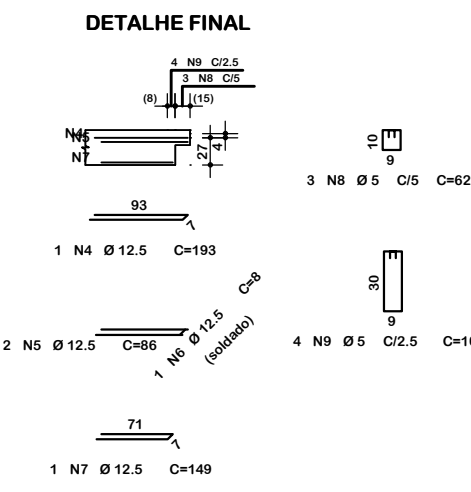
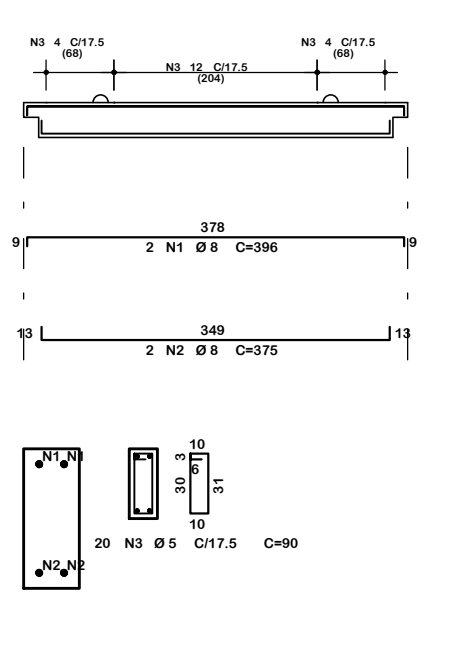
**VP4-j**



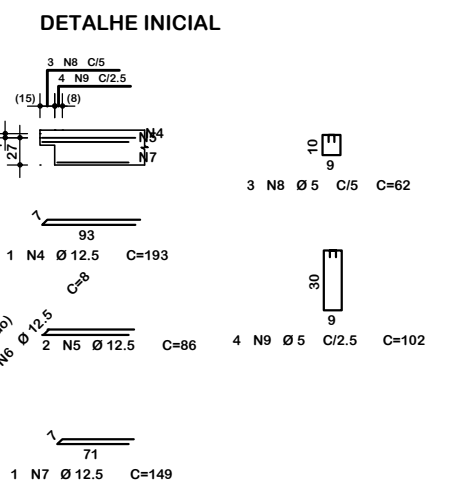
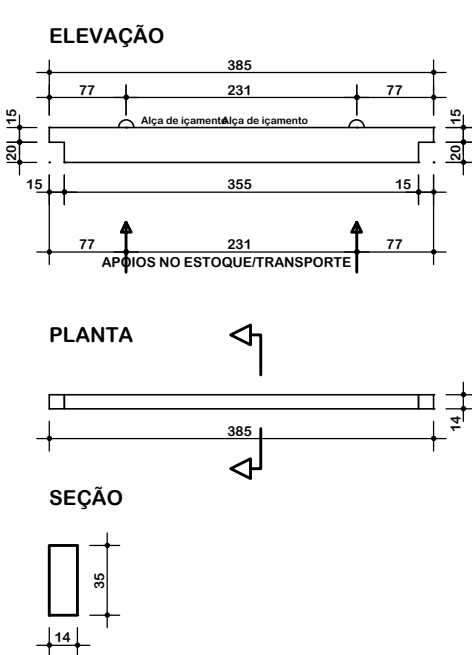
**VP4-k**



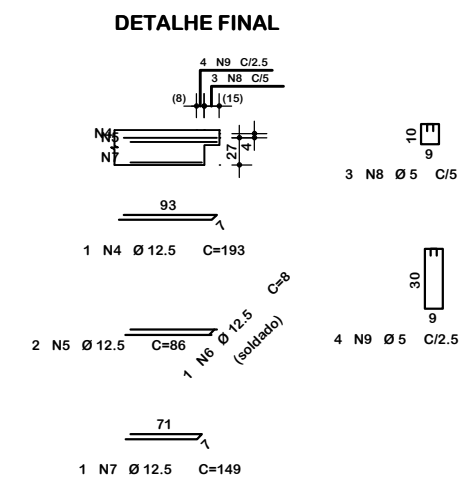
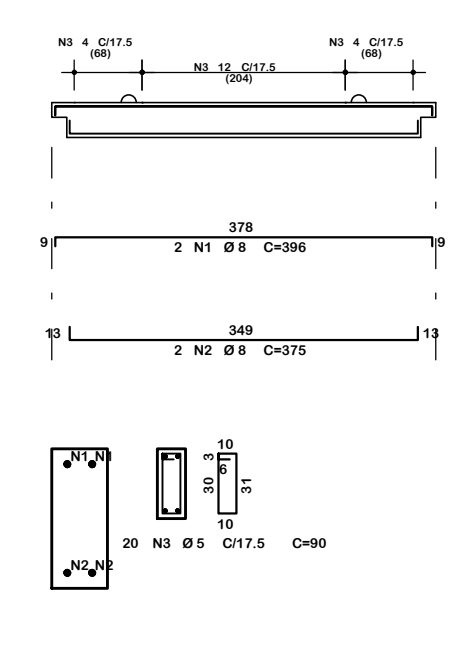
**VP4-k**



**VP4-l**



**VP4-l**



**Notas Gerais**

**Materiais:**

- Aço.....: CA50 e CA60
- Concreto Estrutura....: 30 MPa (300 kgf/cm<sup>2</sup>)
- Concreto Sapatas.....: 30 MPa (300 kgf/cm<sup>2</sup>)
- Deve ser mantido cura úmida do concreto por 7 dias
- Deve ser mantido o escoramento por no mínimo por 21 dias
- Só poderão ser executadas paredes após 28 dias da concretagem
- Deve ser utilizado espaçadores plásticos para garantir o recobrimento dos elementos
- Todas as cotas em centímetros, exceto cotas de níveis que estão em metros

**Recobrimentos:**

- Vigas.....: 2.5cm
- Pilares.....: 2.5cm
- Lajes.....: 2.0cm
- Sapatas.....: 5.0cm



**ASSOCIAÇÃO DOS MUNICÍPIOS DO ENTRE RIOS-SC**  
 BOM JESUS DO OESTE-CAIBI-CAMPO ERÉ-CUNHA PORÁ-CUNHATAI-FLORES DO SERTÃO  
 IRACEMINHA-MARAVILHA-MODELO-PALMITOS-RIQUEZA-ROMELÂNDIA-SALTINHO  
 SANTA TEREZINHA DO PROGRESSO-SÃO MIGUEL DA BOA VISTA-SAUDADES-TIGRINHOS

ENDERECO:  
 Av. Euclides da Cunha, 160 - Cx. P. 47 - Centro  
 89.874-000 - MARAVILHA - Santa Catarina  
 Fone/Fax: (0\*\*49) 3664-0282- e-mail:amerios@amerios.org.br  
 CNPJ 00.961.206/0001-88



MUNICÍPIO DE MARAVILHA / SC

OBRA:  
**PROJETO ESTRUTURAL**  
 EDIFICAÇÃO DO SERVIÇO DE CONVIVÊNCIA E  
 FORTALECIMENTO DE VÍNCULOS (ESCOLA) E QUADRA  
 ESPORTIVA - ESTRUTURA PRÉ-MOLDADA

RESPONSÁVEL TÉCNICO: <b>RAFAEL CASSOL BASSO</b> ENGENHEIRO CIVIL CREA / SC: 112.213-2	ASS. RESP. TÉCNICO:
ESPECIFICAÇÕES: <b>PLANTA: -----</b>	
PROPRIETÁRIO: <b>MUNICÍPIO DE MARAVILHA/SC</b>	ASS. DO PREFEITO: <b>ROSIMAR MALDANER</b>
LOCAL: RUA 13 Nº 100 - BAIRRO FLORESTA	
DESENHO: RAFAEL CASSOL BASSO	Nº DESENHO: Engenharia/Projetos 2019/Maravilha
DATA: NOVEMBRO / 2019	ÁREA: 263,25 m <sup>2</sup>
ESCALA: -	