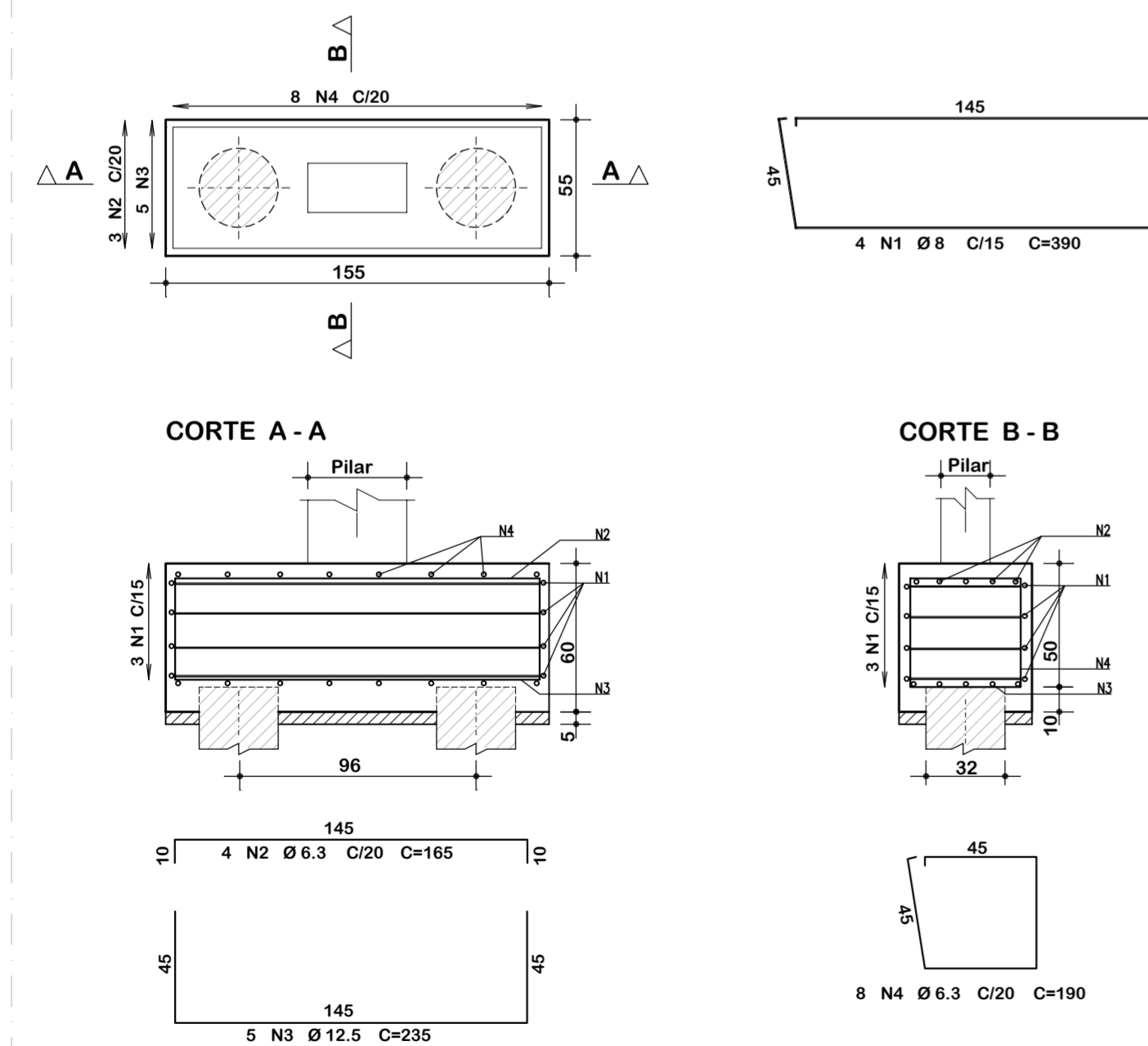
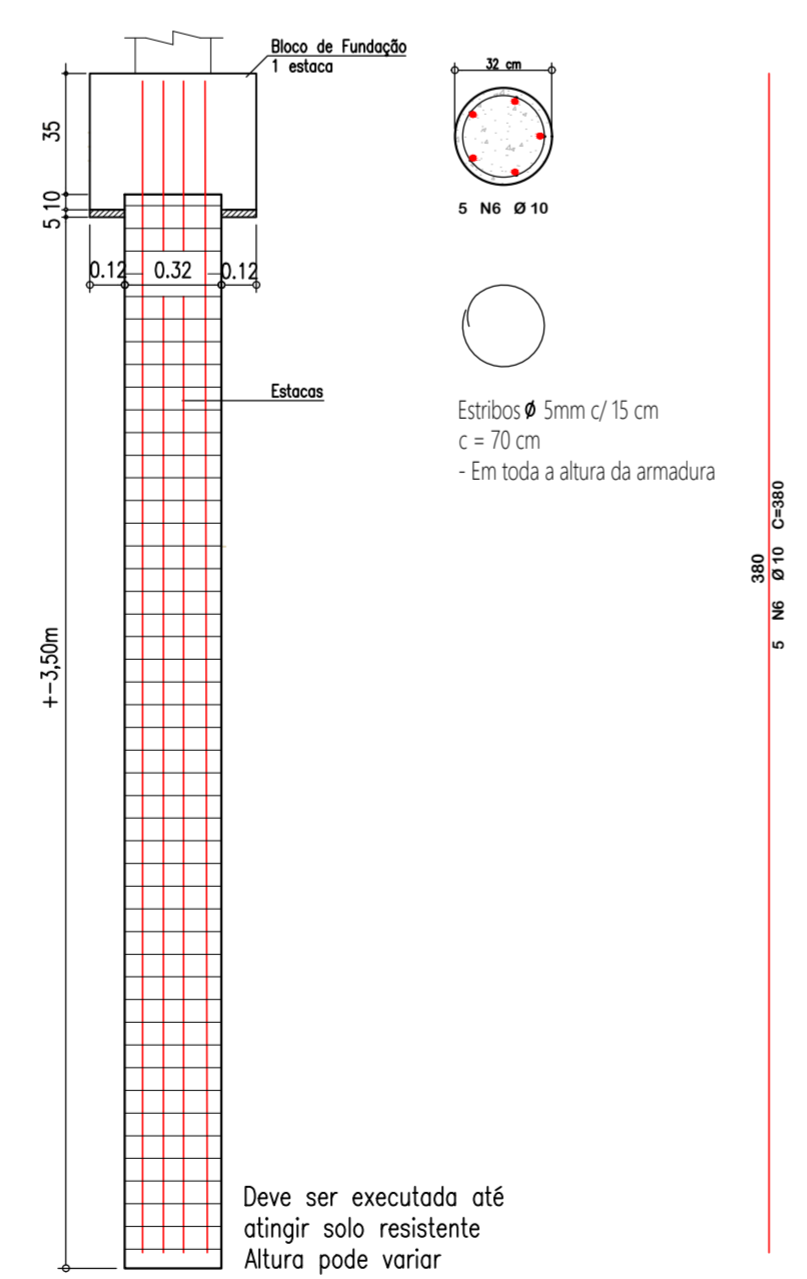


Detalhamento: Cálice
Escala: 1:12,5

DETALHAMENTO
BLOCOS DE DUAS ESTACAS - 14 UND
ESCALA 1:25



DETALHAMENTO
ARMADURA DAS ESTACAS
ESCALA 1:25



Resumo de materiais

RESUMO DE AÇO BLOCOS + CÁLICES		
AÇO	BITOLA (mm)	PESO (kg)
50	6.3	473
	8	87
	12.5	160
Peso Total		720 kg

Resumo de materiais

RESUMO DE AÇO ESTACAS		
AÇO	BITOLA (mm)	PESO (kg)
60	5.0	41
50	10	164
Peso Total		205 kg

Resumo de materiais

ELEMENTOS DE CONCRETO	
Elementos	Volume (m ³)
Blocos	9,96
Estacas	7,88
Total	17,84

Notas Gerais

Materiais:

- Aço.....: CA50 e CA60
- Concreto Estrutura.....: 30 MPa (300 kgf/cm²)
- Concreto Sapatas.....: 30 MPa (300 kgf/cm²)
- Deve ser mantido cura úmida do concreto por 7 dias
- Deve ser mantido o escoramento por no mínimo por 21 dias
- Só poderão ser executadas paredes após 28 dias da concretagem
- Deve ser utilizado espaçadores plásticos para garantir o recobrimento dos elementos
- Todas as cotas em centímetros, exceto cotas de níveis que estão em metros

Recobrimentos:

- Vigas.....: 2.5cm
- Pilares.....: 2.5cm
- Lojes.....: 2.0cm
- Sapatas.....: 5.0cm

Detalhamento: Bloco / Estaca
Escala: 1:50

ASSOCIAÇÃO DOS MUNICÍPIOS DO ENTRE RIOS-SC
BOM JESUS DO OESTE-CAIBI-CAMPO ERÉ-CUNHA PORÁ-CUNHATAI-FLOR DO SERTÃO
IRACEMINHA-MARAVILHA-MODELO-PALMITOS-RIQUEZA-ROMELÂNDIA-SALTINHO
SANTA TEREZINHA DO PROGRESSO-SÃO MIGUEL DA BOA VISTA-SAUADDES-TIGRINHOS

ENDEREÇO:
Av. Euclides da Cunha, 160 - Cx. P. 47 - Centro
89.874-000 - MARAVILHA - Santa Catarina
Fone/Fax: (0*49) 3664-0282- e-mail:amerios@amerios.org.br
CNPJ 00.961.206/0001-88

MUNICÍPIO DE MARAVILHA / SC

OBRA: **PROJETO ESTRUTURAL**
EDIFICAÇÃO DO SERVIÇO DE CONVIVÊNCIA E FORTALECIMENTO DE VÍNCULOS (ESCOLA) E QUADRA ESPORTIVA - ESTRUTURA PRÉ-MOLDADA

RESPONSÁVEL TÉCNICO: RAFAEL CASSOL BASSO ENGENHEIRO CIVIL CREA / SC: 112.213-2	ASS. RESP. TÉCNICO:
ESPECIFICAÇÕES: DETALHAMENTO: FUNDAÇÃO	
PROPRIETÁRIO: MUNICÍPIO DE MARAVILHA/SC	ASS. DO PREFEITO: ROSIMAR MALDANER
LOCAL: RUA 13 N° 100 - BARRIO FLORESTA	ÁREA: 263,25 m ²
DESENHO: RAFAEL CASSOL BASSO	ESCALA: 1:50/1:25

12/37