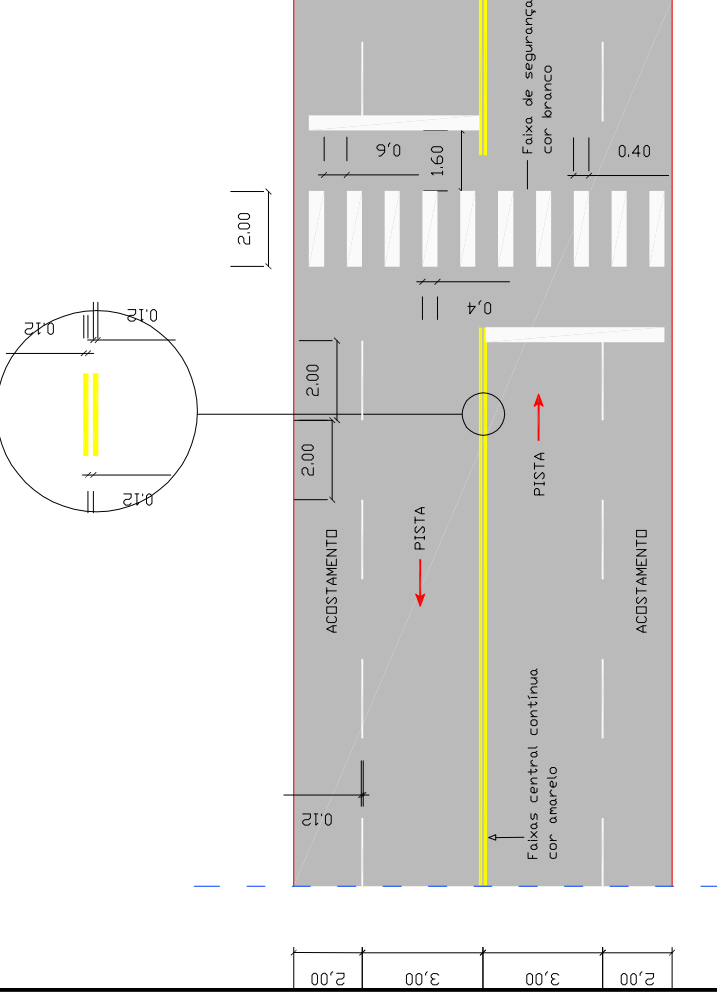
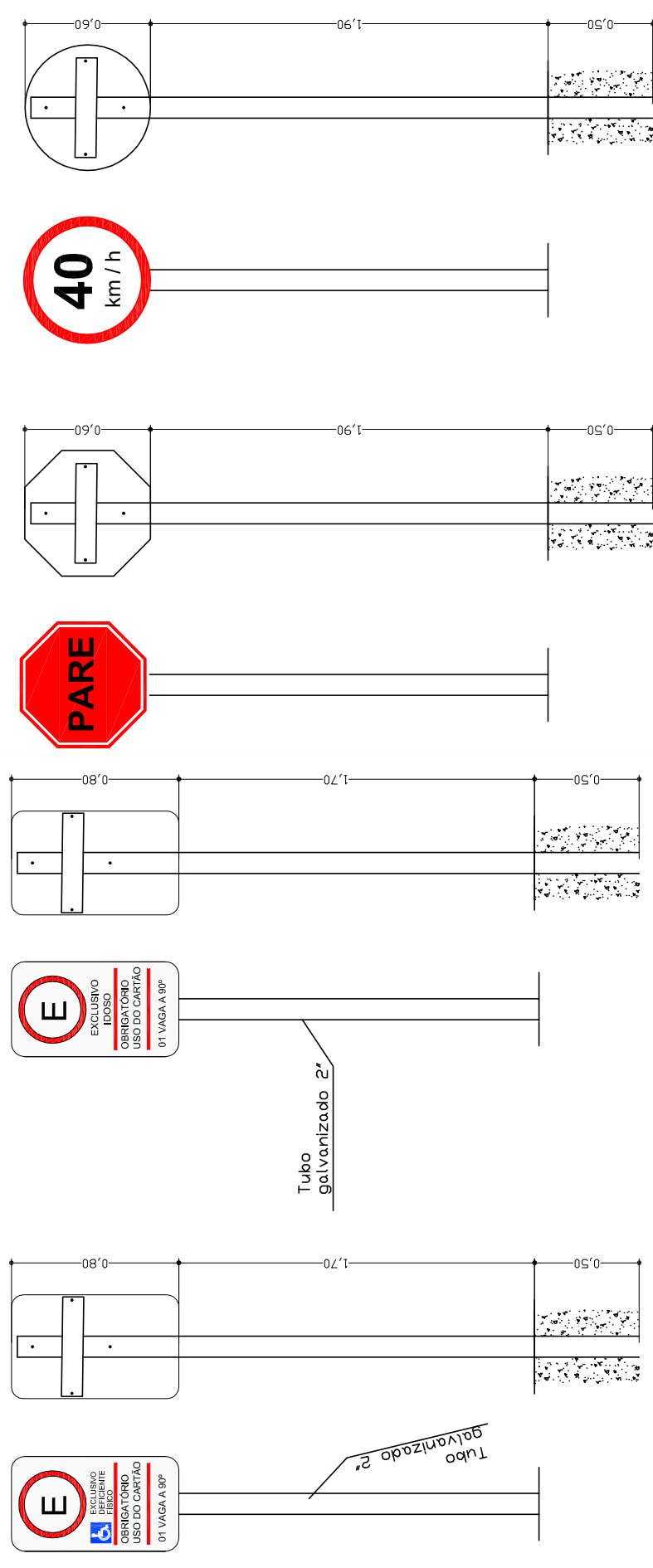


# RUA INDEPENDÊNCIA

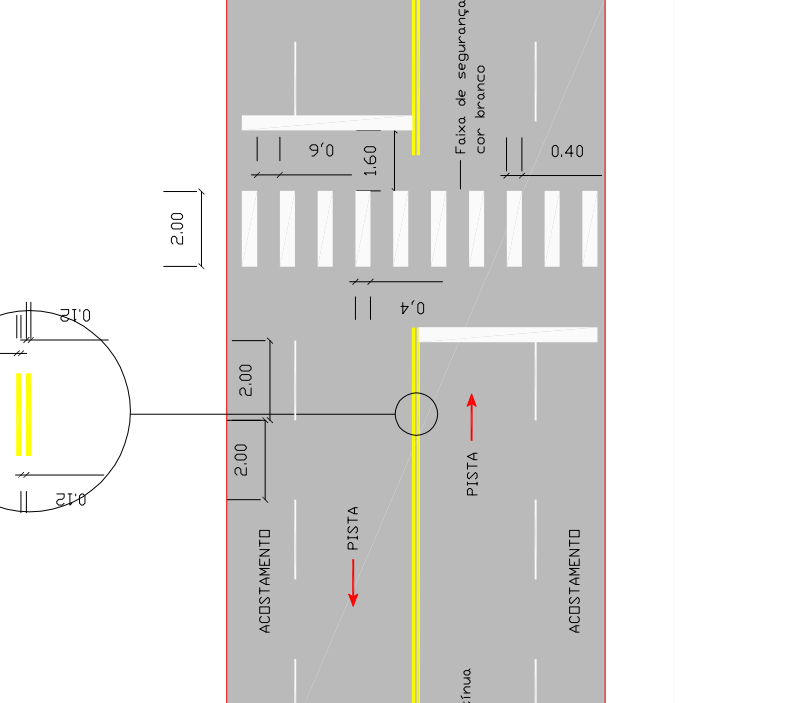
PROJETO DE SINALIZAÇÃO  
ESC.: 1/600



## DETALHE DAS PLACAS DE SINALIZAÇÃO ESC.: 1/30



## DETALHE SINALIZAÇÃO HORIZONTAL ESC.: 1/150



**LEGENDA:**

PLACA DE PARE = 1 UNID

PLACA DE 40 KM/H = 1 UNID

PLACA DE IDOSO = 1 UNID

PLACA DE DEFICIENTE FÍSICO = 1 UNID

POSTE DE ILUMINAÇÃO PÚBLICA

PINTURA BRANCA = 42,07M<sup>2</sup>  
PINTURA AMARELA = 38,53M<sup>2</sup>  
PINTURA DEFICIENTE FÍSICO = 1,44M<sup>2</sup>

ELABORAÇÃO:  
L+B ENGENHARIA RODOVIÁRIA  
CREA/RS: 236690

CONTRATANTE:  
MUNICÍPIO DE MARAVILHA/SC

TÍTULO: PROJETO BÁSICO DE PAVIMENTAÇÃO ASFÁLTICA

Referência: RUA INDEPENDÊNCIA - ENTRE A RUA EUCLIDES MARIO CANALLE E A RUA ALEMANHA

Conteúdo: SINALIZAÇÃO

Responsável técnico: CREA/RS: 101614

DATA: ABRIL/2020

ESCALA: INDICADA

FRANCHA: INDEPENDÊNCIA 04/07

MUNICÍPIO DE MARAVILHA/SC

ENG. DR. AÍSIAN VIEIRA BUHLER