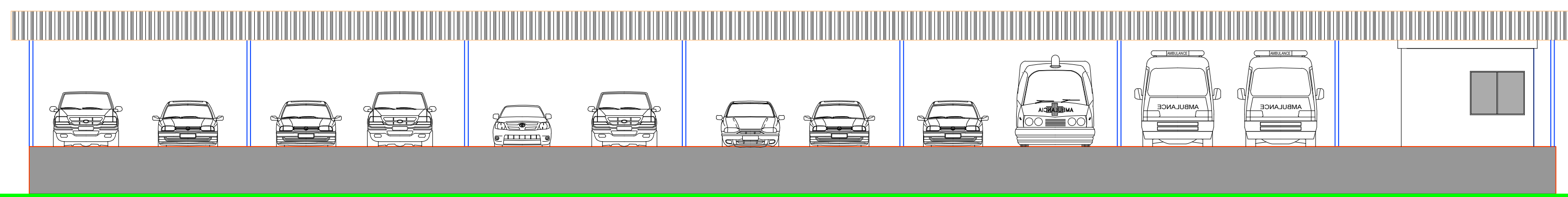
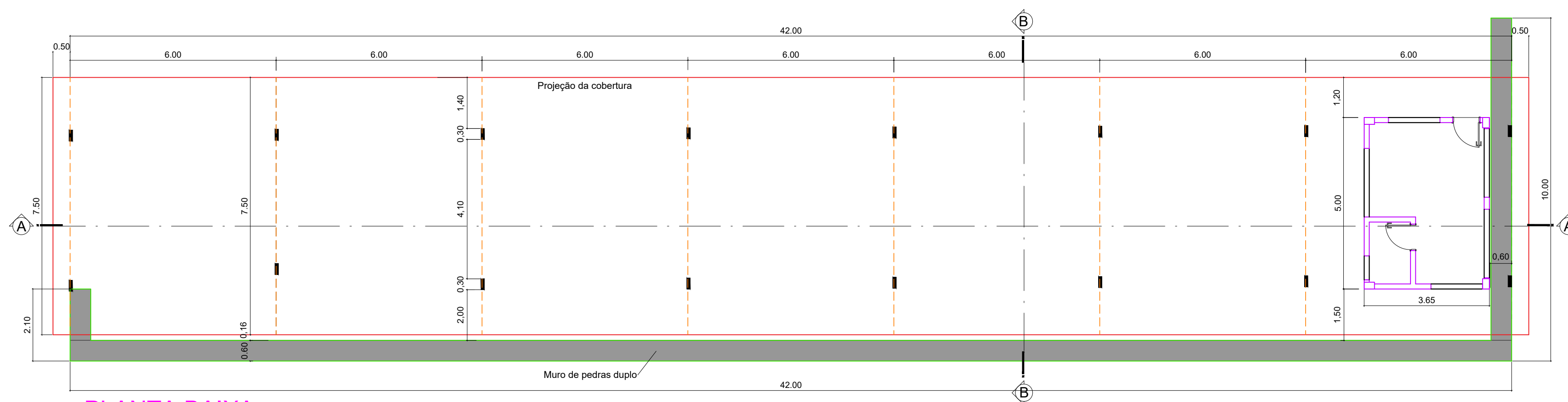


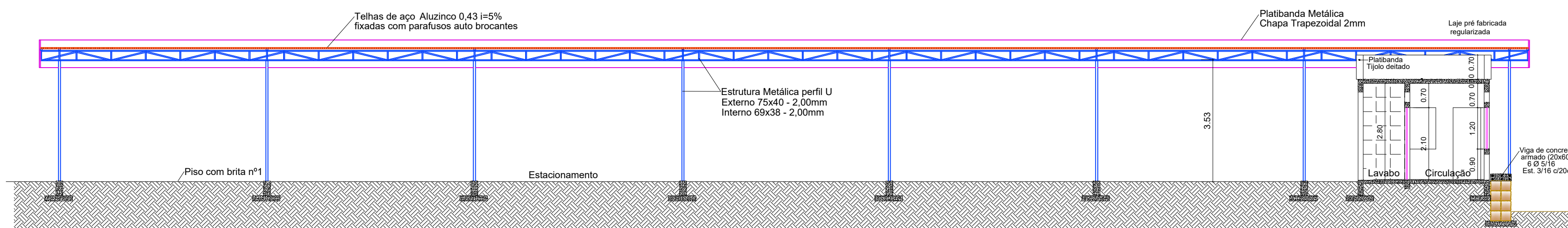
PLANTA DE COBERTURA
ESCALA= 1/100



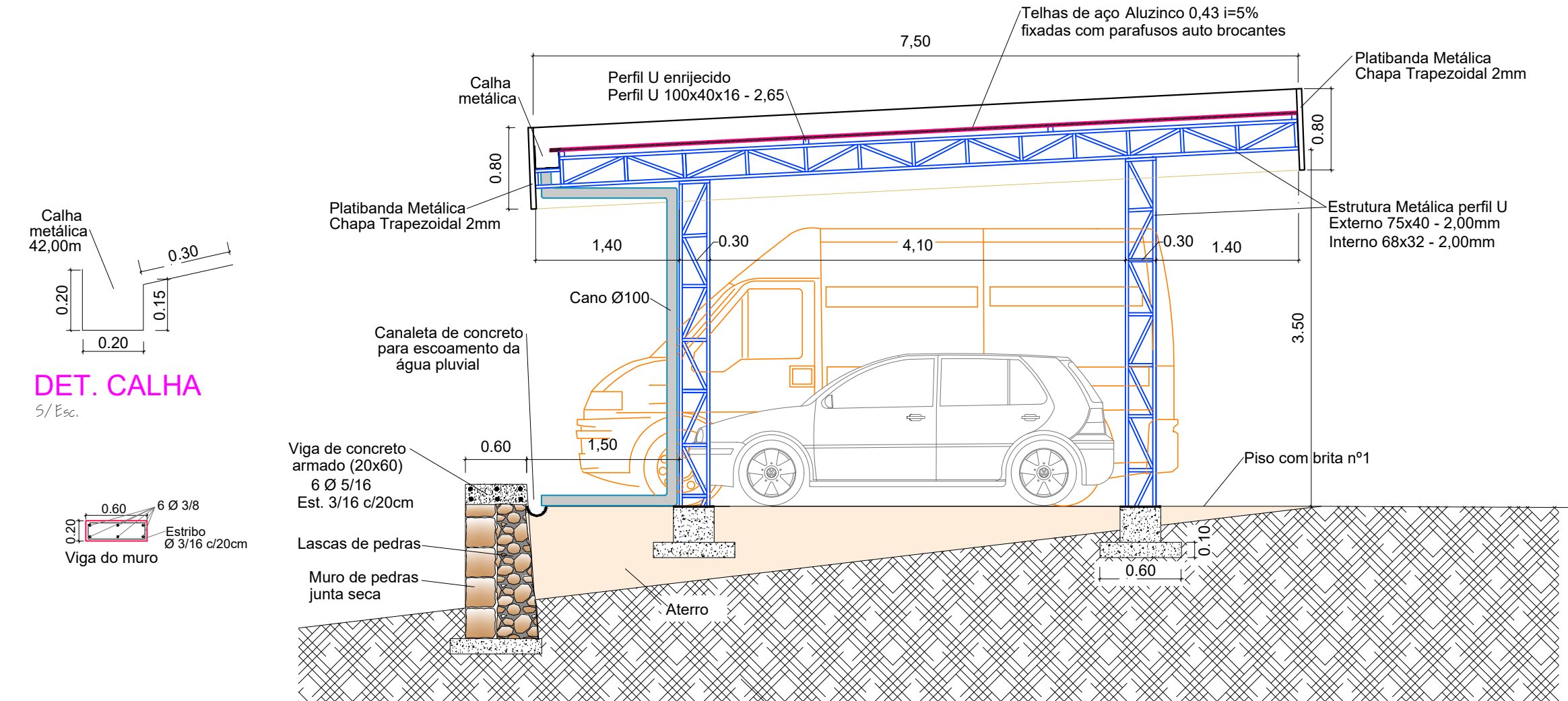
VISTA FRONTAL
ESCALA= 1/100



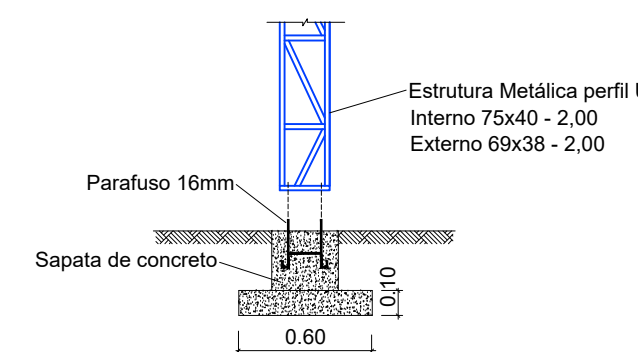
PLANTA BAIXA
ESCALA= 1/100



CORTE AA'
ESCALA= 1/100



CORTE BB' (Det.)
ESCALA= 1/50



FIXAÇÃO ESTRUTURA
5/ esc.

| | |
|--------------------------|--|
| ASSINATURA RESP. TÉCNICO | ASSINATURA PROPRIETÁRIO |
| Resp. Técnico: | |
| Obra: | PROJETO ESTACIONAMENTO |
| Local: | Centro Administrativo Municipal |
| Proprietário: | Prefeitura Municipal de Maravilha |
| Referência: | Cobertura com Estrutura Metálica * Planta Baixa, Vista Frontal, Cortes e Cobertura. |
| Escala: | Indicada |
| Data: | Outubro de 2019 |
| Desenhista: | |
| Prancha: | 01/4 |
| Área Total: | |