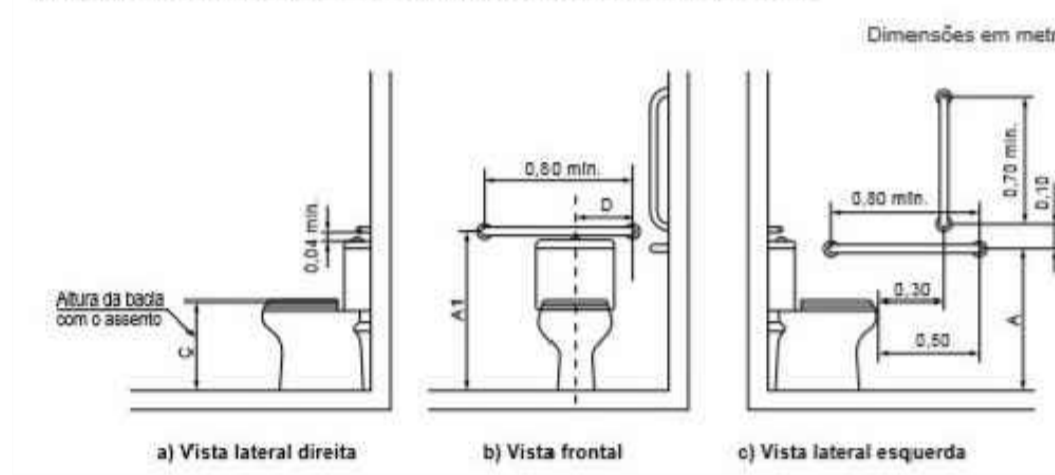


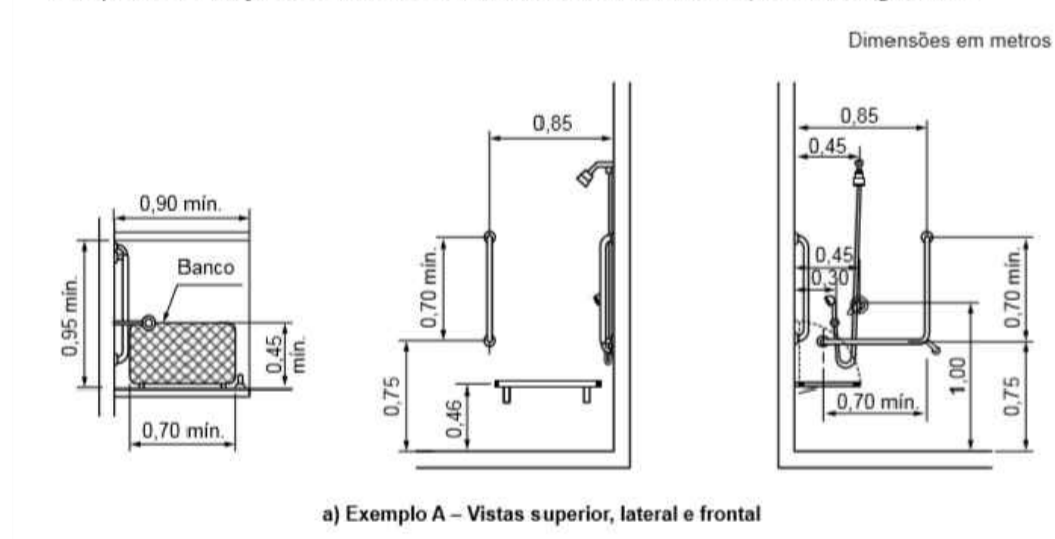
PINTURA SOMENTE EM PAREDES EXTERNAS, PILARES E VARANDAS
OBS.: PINTURA INTERNA SOMENTE EM REFEITÓRIO

Figura 106 – Bacia suspensa com barras de apoio ao fundo e a 90° na parede lateral – Exemplo B

7.7.2.3.3 Bacia com caixa acoplada com barras de apoio ao fundo e a 90° na parede lateral
A Figura 107 ilustra o uso de uma barra de apoio reta fixada ao fundo e duas retas fixadas a 90° na lateral, quando a bacia com caixa acoplada está próxima a uma parede.



7.12.3 Barras de apoio em boxes para chuveiros
Os boxes para chuveiros devem ser providos de barras de apoio de 90° na parede lateral ao banco, e na parede de fixação do banco deve ser instalada uma barra vertical, conforme Figura 126.



6.5.2.3 As extremidades dos corrimãos devem ter acabamento recurvado, ser fixadas ou justapostas à parede ou piso, ou ainda ter desenho contínuo, sem protuberâncias, conforme Figura 76.

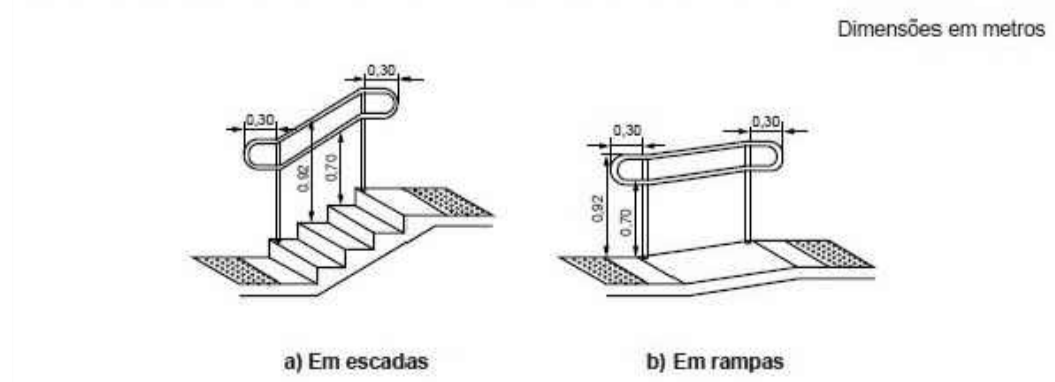
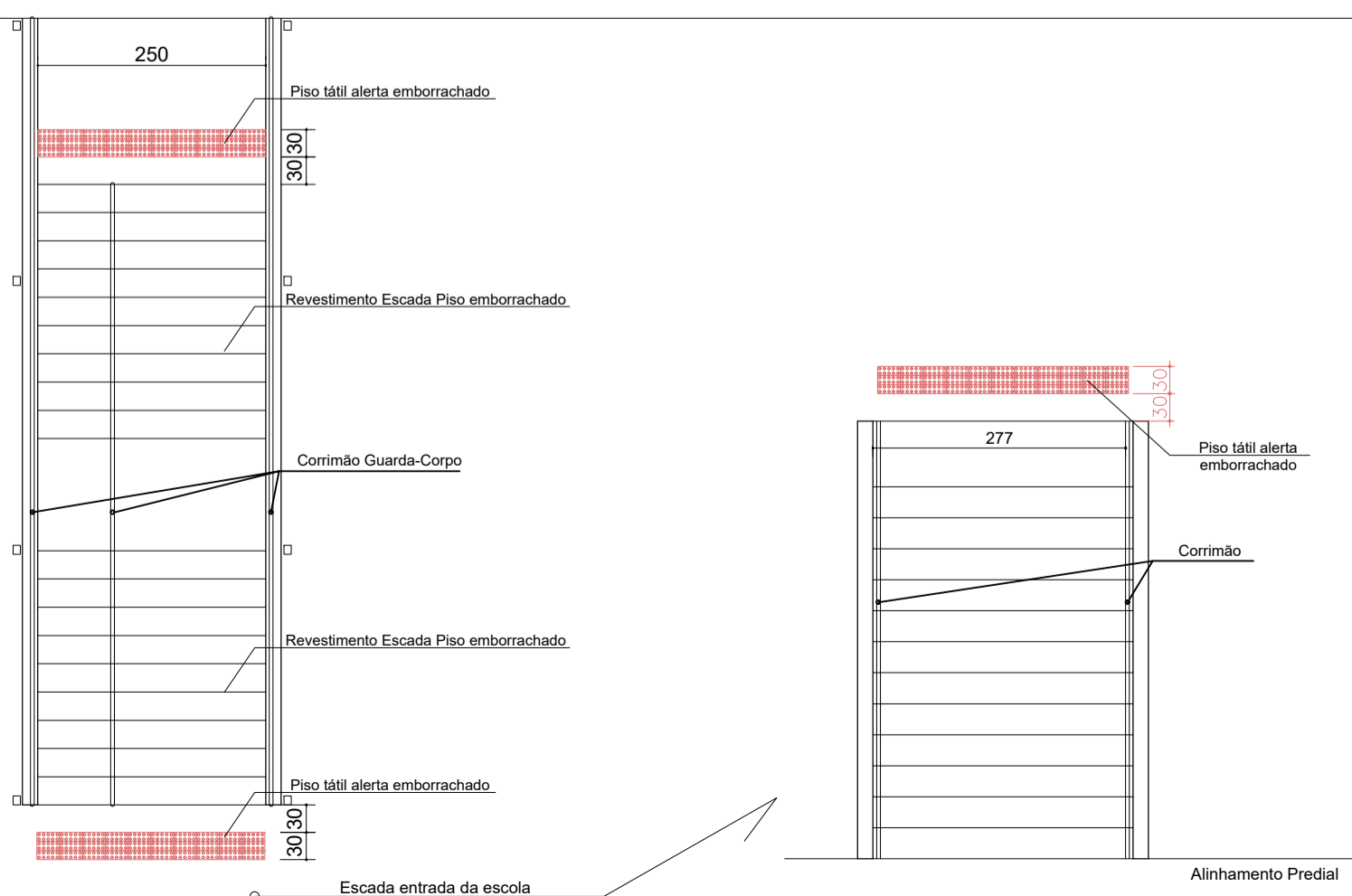
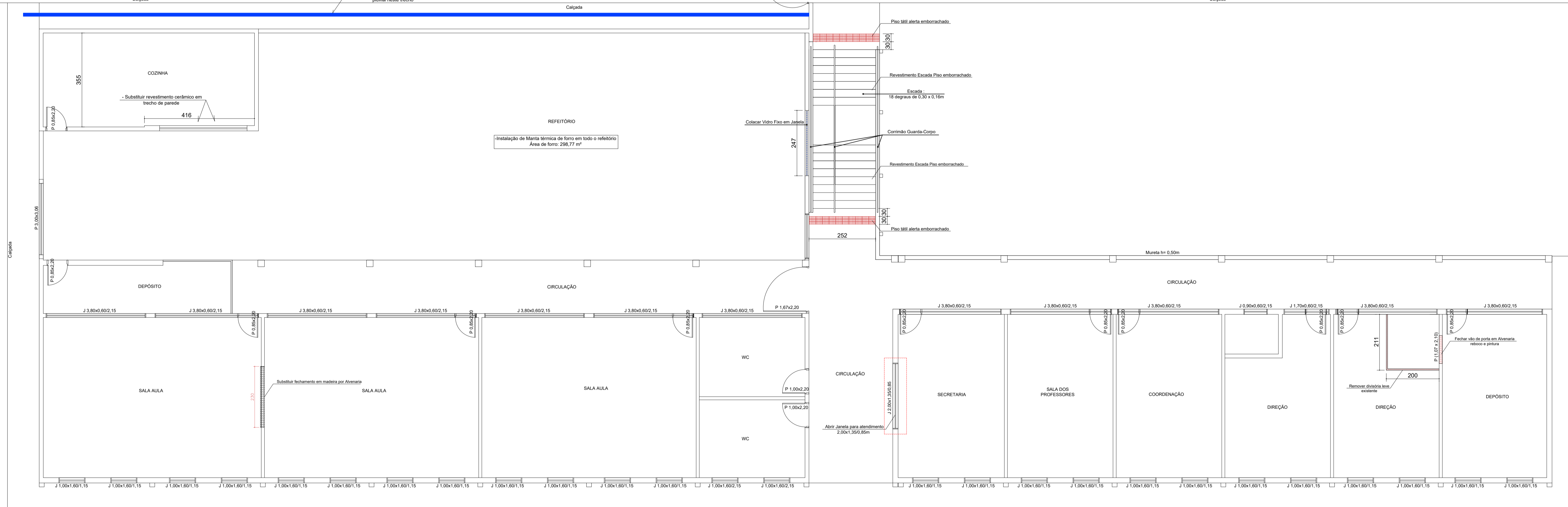


Figura 76 – Corrimãos em escada e rampa



PLANTA BAIXA - PINTURA E REFORMAS
ESCALA 1:75

<p>SECRETARIA DE ADMINISTRAÇÃO SECTOR DE PLANEJAMENTO</p> <p>Av. Euclides da Cunha, 60 - Centro Fone/Fax: (41) 3554-0344</p>	<p>OBJETO: REFORMA CE RAYMUNDO VEIT</p>
	<p>PROJETO: Reforma CE Raimundo Veit</p>
	<p>CONTEUDO: Planta Baixa</p>
	<p>LOCAL: Av. Presidente Kennedy</p>
	<p>RESP. TÉCNICO: Arq. Patrícia bedin CAU A98058-7</p>
	<p>PROPRIETÁRIO: Município de Maravilha CNPJ 82.821.190/0001-72</p>
	<p>DESENHO: Patrícia</p>
<p>ESCALA: Indicadas</p>	
<p>DATA: dez-19</p>	
<p>ARQUIVO: Arquivo Pln.Baix</p>	
<p>PRANCHIA: ARQ 02/02</p>	