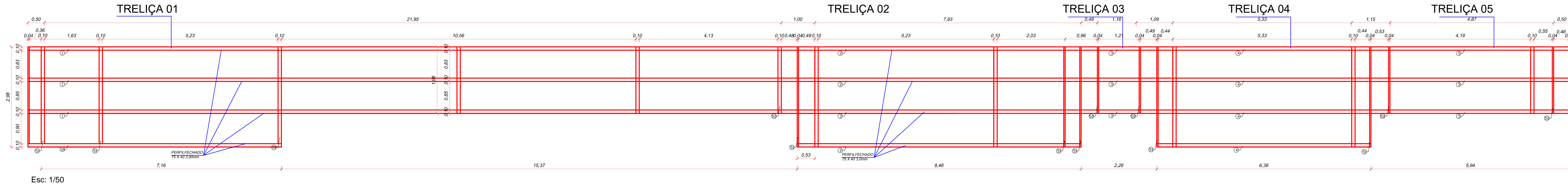
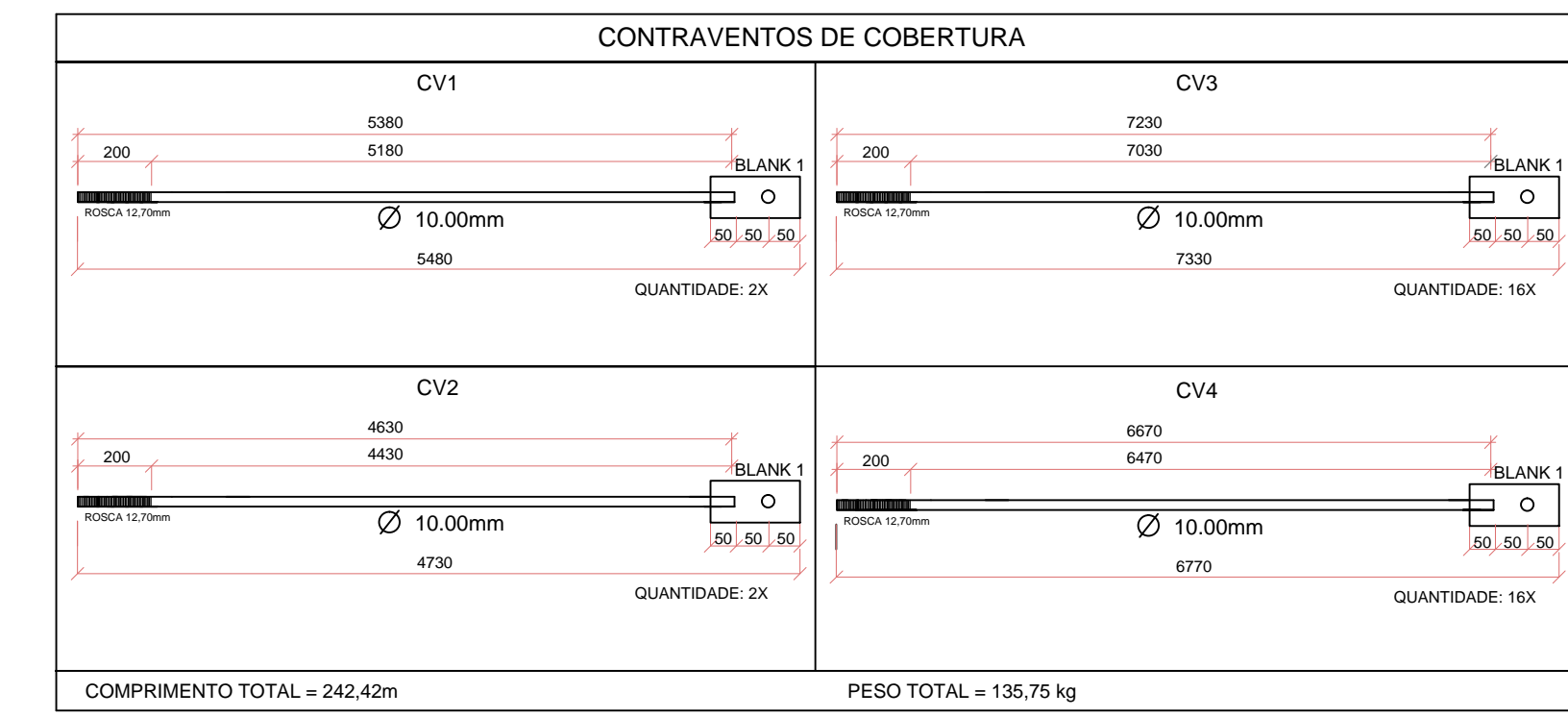
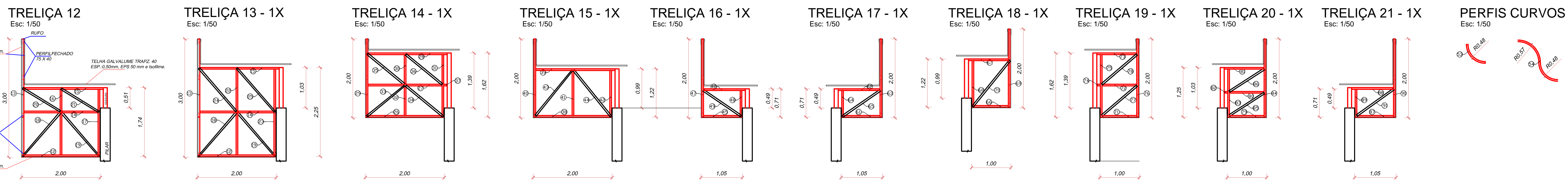
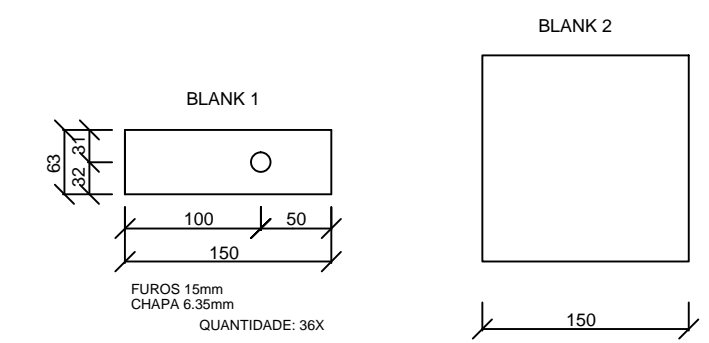


TERÇAS DE COBERTURA								
TERÇA T1	TERÇA T2	TERÇA T3	TERÇA T4	TERÇA T5	TERÇA T6	TERÇA T7	TERÇA T8	TERÇA T9
2X	8X	2X	1X	1X	1X	1X	16X	8X
44860	45850	45030	45770	44770	7716	5600	5135	4200
COMPRIMENTO TOTAL = 776,196m					PESO TOTAL = 3477,36kg			



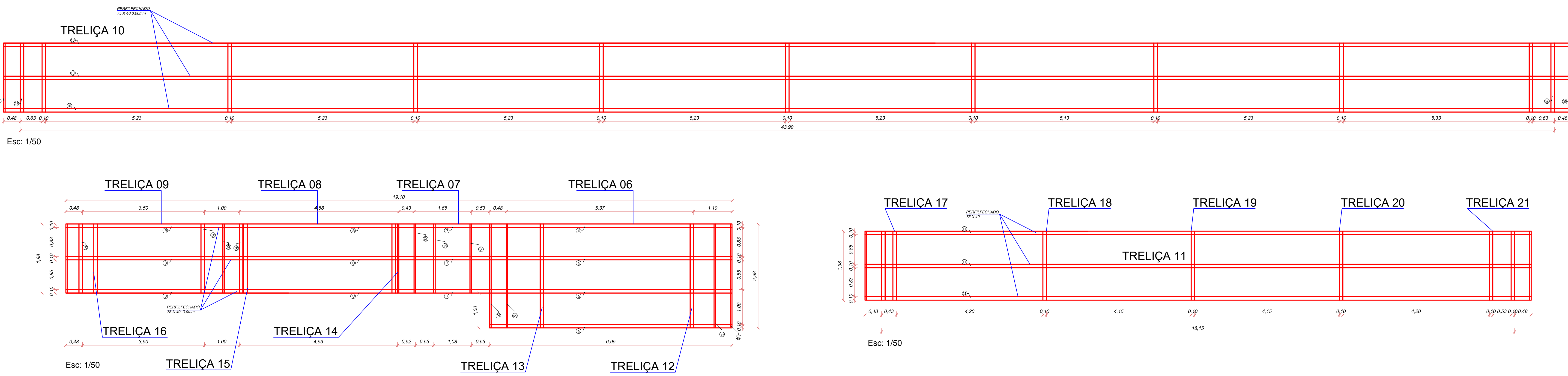
CORRENTES E DIAGONAIS COBERTURA			
D1(PRE MONTAR)	D2(PADRÃO)	QUANTIDADE: 32X	QUANTIDADE: 1X
D3(PRE MONTAR)	C1(CORRENTE RÍGIDA)	QUANTIDADE: 3X	QUANTIDADE: 48X
C2(CORRENTE RÍGIDA)	C3(CORRENTE RÍGIDA)	QUANTIDADE: 32X	QUANTIDADE: 16X
COMPRIMENTO TOTAL = 271,142m		PESO TOTAL = 322,66kg	



Lista de Material - treliças				
ITEM	QTD	PERFIL	DIMENSÕES	COMPRIMENTO
1	3	[]	75 x 40	21895
1A	1	[]	75 x 40	7530
2	4	[]	75 x 40	7505
3	3	[]	75 x 40	1080
4	4	[]	75 x 40	5690
5	3	[]	75 x 40	4830
6	4	[]	75 x 40	5997
7	3	[]	75 x 40	1080
8	3	[]	75 x 40	4572
9	3	[]	75 x 40	3500
10	3	[]	75 x 40	43950
11	3	[]	75 x 40	18150
12	2	[]	40 x 100 x 40	1960
13	2	[]	40 x 100 x 40	2978
14	2	[]	40 x 100 x 40	1890
15	2	[]	40 x 100 x 40	2010
16	1	[]	40 x 100 x 40	1663
17	1	[]	40 x 100 x 40	1663
18	2	[]	40 x 92 x 40	1440
19	2	[]	40 x 92 x 40	1440
20	1	[]	40 x 92 x 40	1110
21	1	[]	40 x 92 x 40	1110
22	1	[]	40 x 100 x 40	2175
23	1	[]	40 x 100 x 40	2175
24	1	[]	40 x 92 x 40	1434
25	1	[]	40 x 92 x 40	1434
26	1	[]	40 x 100 x 40	1960
27	2	[]	40 x 100 x 40	1880
28	2	[]	40 x 100 x 40	2011
29	2	[]	40 x 100 x 40	1976
30	2	[]	40 x 100 x 40	751
31	2	[]	40 x 100 x 40	1582
32	2	[]	40 x 100 x 40	756
33	1	[]	40 x 92 x 40	1217
34	1	[]	40 x 92 x 40	1217
35	1	[]	40 x 92 x 40	1217
36	1	[]	40 x 92 x 40	1217
37	2	[]	40 x 100 x 40	99
38	1	[]	40 x 100 x 40	1960
39	1	[]	40 x 100 x 40	2011
40	1	[]	40 x 100 x 40	1976
41	1	[]	40 x 100 x 40	1140
42	1	[]	40 x 100 x 40	1180
43	1	[]	40 x 92 x 40	1467
44	1	[]	40 x 92 x 40	1467
45	1	[]	40 x 100 x 40	970
46	1	[]	40 x 100 x 40	1060
47	1	[]	40 x 100 x 40	1976
48	1	[]	40 x 100 x 40	674
49	1	[]	40 x 92 x 40	1150
PESO TOTAL				1608,52kg

Lista de Material - treliças				
ITEM	QTD	PERFIL	DIMENSÕES	COMPRIMENTO
61	1	[]	40 x 100 x 40	970
62	1	[]	40 x 100 x 40	1060
63	1	[]	40 x 100 x 40	1976
64	1	[]	40 x 100 x 40	674
65	1	[]	40 x 92 x 40	1150
66	1	[]	40 x 100 x 40	970
67	1	[]	40 x 100 x 40	1060
68	1	[]	40 x 100 x 40	1880
69	1	[]	40 x 100 x 40	1976
70	1	[]	40 x 92 x 40	1150
71	1	[]	40 x 100 x 40	970
72	1	[]	40 x 100 x 40	980
73	1	[]	40 x 100 x 40	1060
74	1	[]	40 x 100 x 40	99
75	1	[]	40 x 100 x 40	1582
76	1	[]	40 x 100 x 40	1976
77	1	[]	40 x 92 x 40	1157
78	1	[]	40 x 92 x 40	1157
79	1	[]	40 x 100 x 40	970
80	1	[]	40 x 100 x 40	980
81	1	[]	40 x 100 x 40	1060
82	1	[]	40 x 100 x 40	99
83	1	[]	40 x 100 x 40	1215
84	1	[]	40 x 100 x 40	1976
85	1	[]	40 x 92 x 40	1047
86	1	[]	40 x 92 x 40	1047
87	1	[]	40 x 100 x 40	970
88	1	[]	40 x 100 x 40	1060
89	1	[]	40 x 100 x 40	745
90	1	[]	40 x 100 x 40	1976
91	1	[]	40 x 92 x 40	1143
PESO TOTAL				139,10kg

Lista de Material - treliças				
ITEM	QTD	PERFIL	DIMENSÕES	COMPRIMENTO
51	9	[]	40 x 100 x 40	2978
52	16	[]	40 x 100 x 40	1980
53	18	[]	40 x 100 x 40	753
54	21	[]	40 x 100 x 40	1649
PESO TOTAL				427,73kg



BEGROW
ENGENHARIA E CONSTRUÇÕES LTDA.

CREA SC nº 22187-7 Fone (49) 3664-0417 Av. Sul Brasil, 325 Cx Postal 09 Maravilha-SC

OBRA: Edificação Comercial
 ENDEREÇO: Avenida Maravilha, esquina com a Rua Carlos Antonio Cembranel - Maravilha/SC

REFERÊNCIA: DETALHES

ESCALA: 1/50	DATA: Novembro/2019	ÁREA TOTAL: 748,60m²	PRANCHA: 778-02 (Est. Metálico)
--------------	---------------------	----------------------	---------------------------------

PROPRIETÁRIO: MUNICÍPIO DE MARAVILHA CNPJ: 82.821.190/0001-72
 RESPONSÁVEL P/ PROJETO: Rudimar N. Begrow CREA SC nº 18993-3
 RESPONSÁVEL P/ EXECUÇÃO: