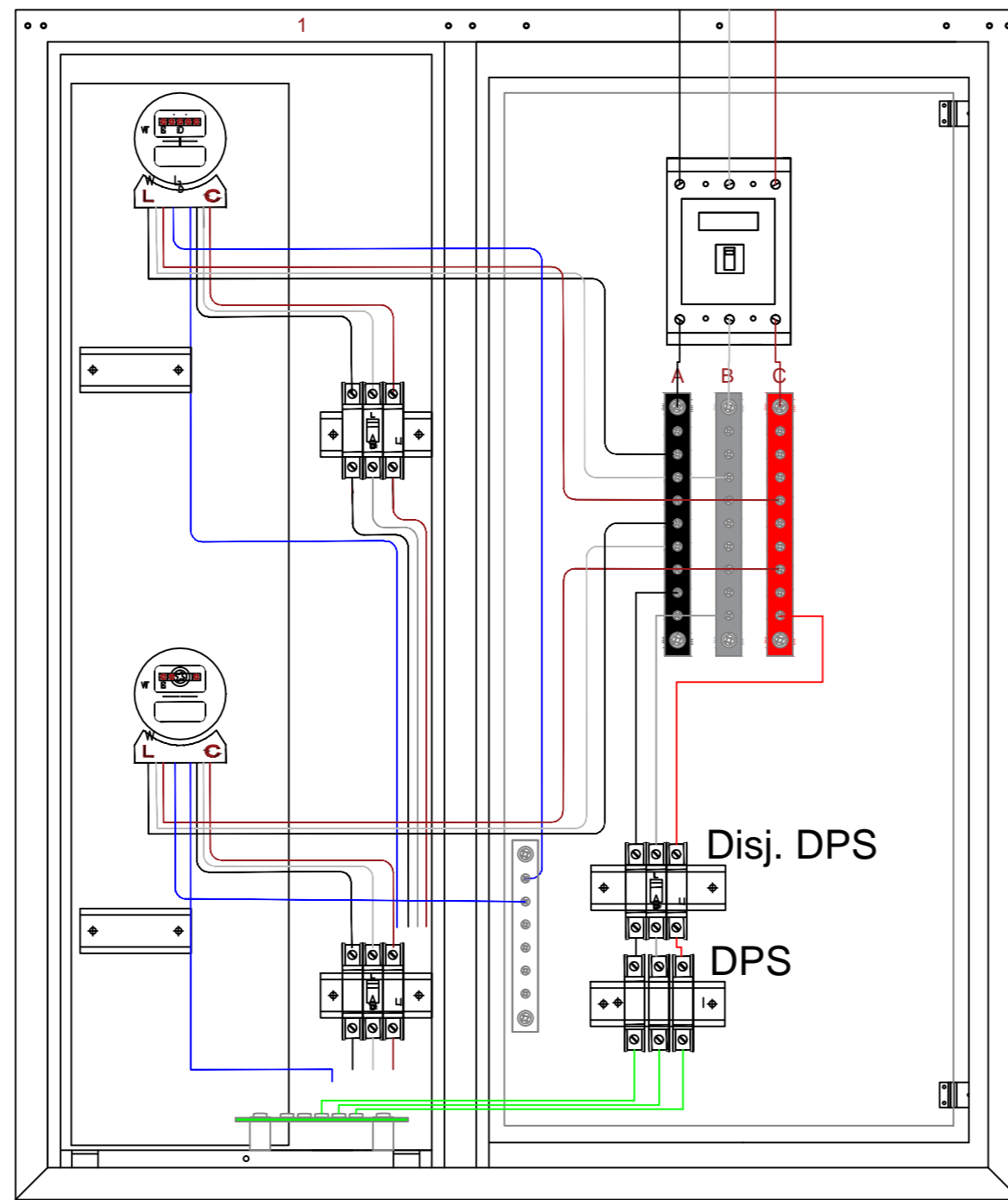
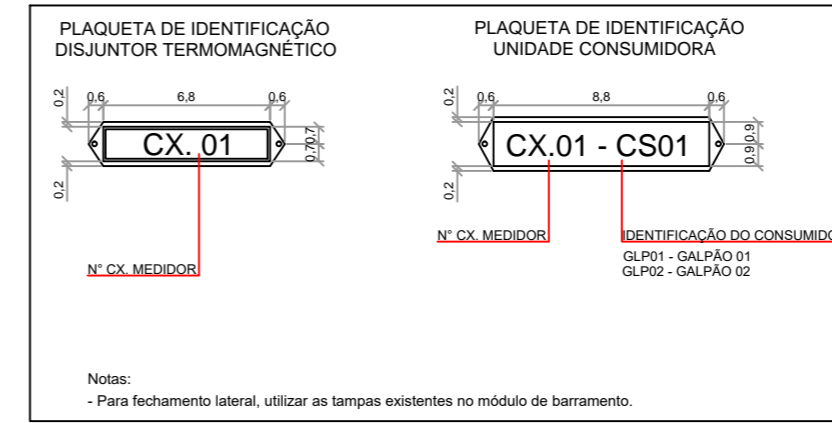


LEGENDA

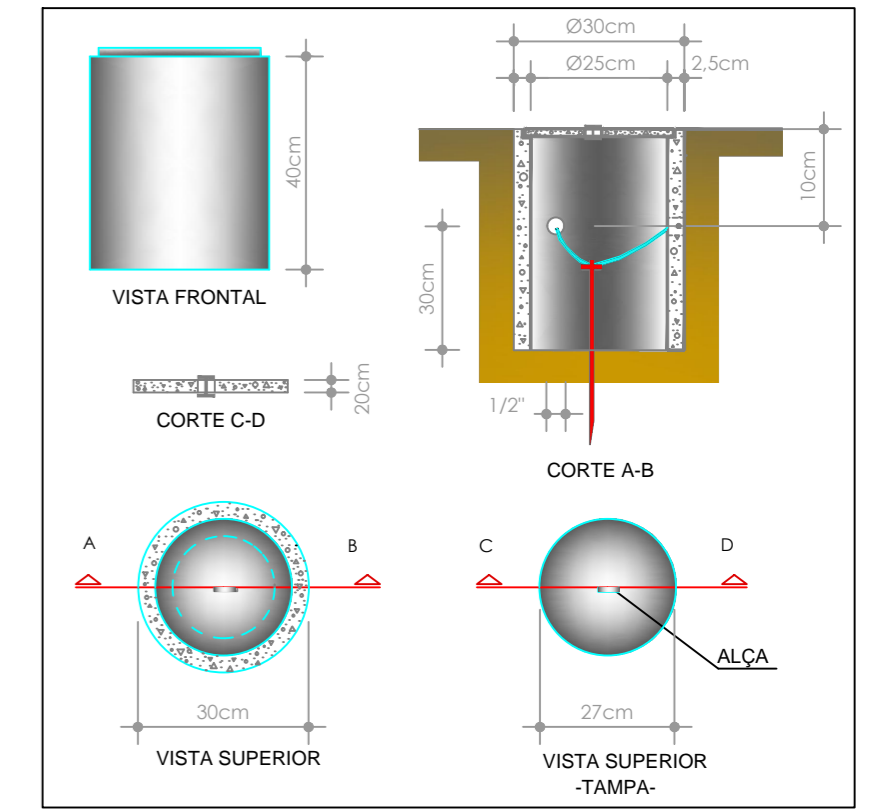
- 01 - Eletroduto de Aço Galvanizado Ø 3" NBR 5598.
- 02 - Cabo de Cobre, Isolação EPR 90°, #70mm².
- 03 - Eletroduto Corrugado PEAD Ø 3".
- 04 - Cabeçote de Aço Galvanizado Ø 3".
- 05 - Fita de alumínio.
- 06 - Conector Cunha.
- 07 - Quadro de Medição Coletiva.
- 08 - Caixa de passagem, padrão CELESC.
- 09 - Caixa de inspeção aterramento, padrão CELESC.
- 10 - Eletroduto corrugado, bitola conforme diagrama unifilar.
- 11 - Haste de aterramento.
- 12 - Placa de advertência, padrão CELESC.
- 13 - Cabo de cobre nu 35mm².
- 14 - Cabo de cobre, isolação EPR 90° (bitola conforme projeto).



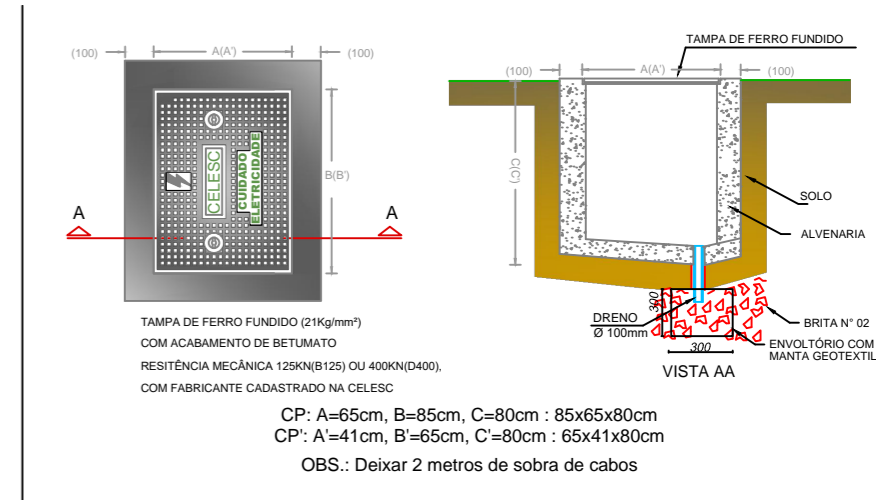
DETALHE DA MONTAGEM DO QGM
SEM ESCALA



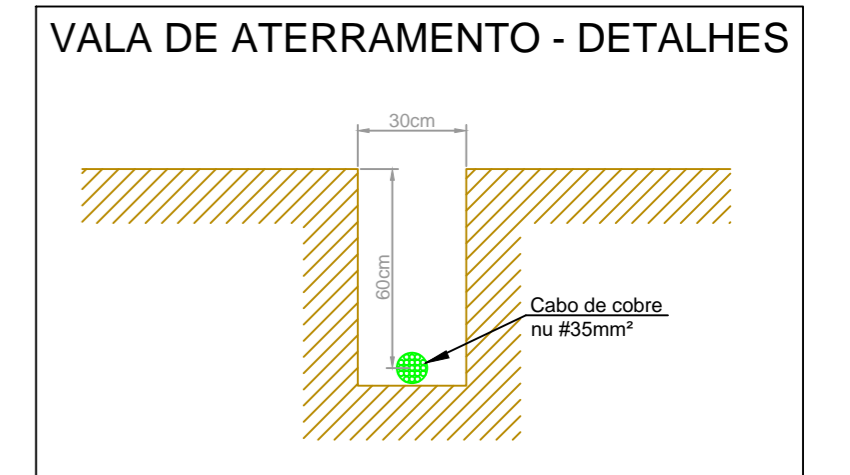
DETALHE PLACA DE IDENTIFICAÇÃO
SEM ESCALA
Medidas em centímetros



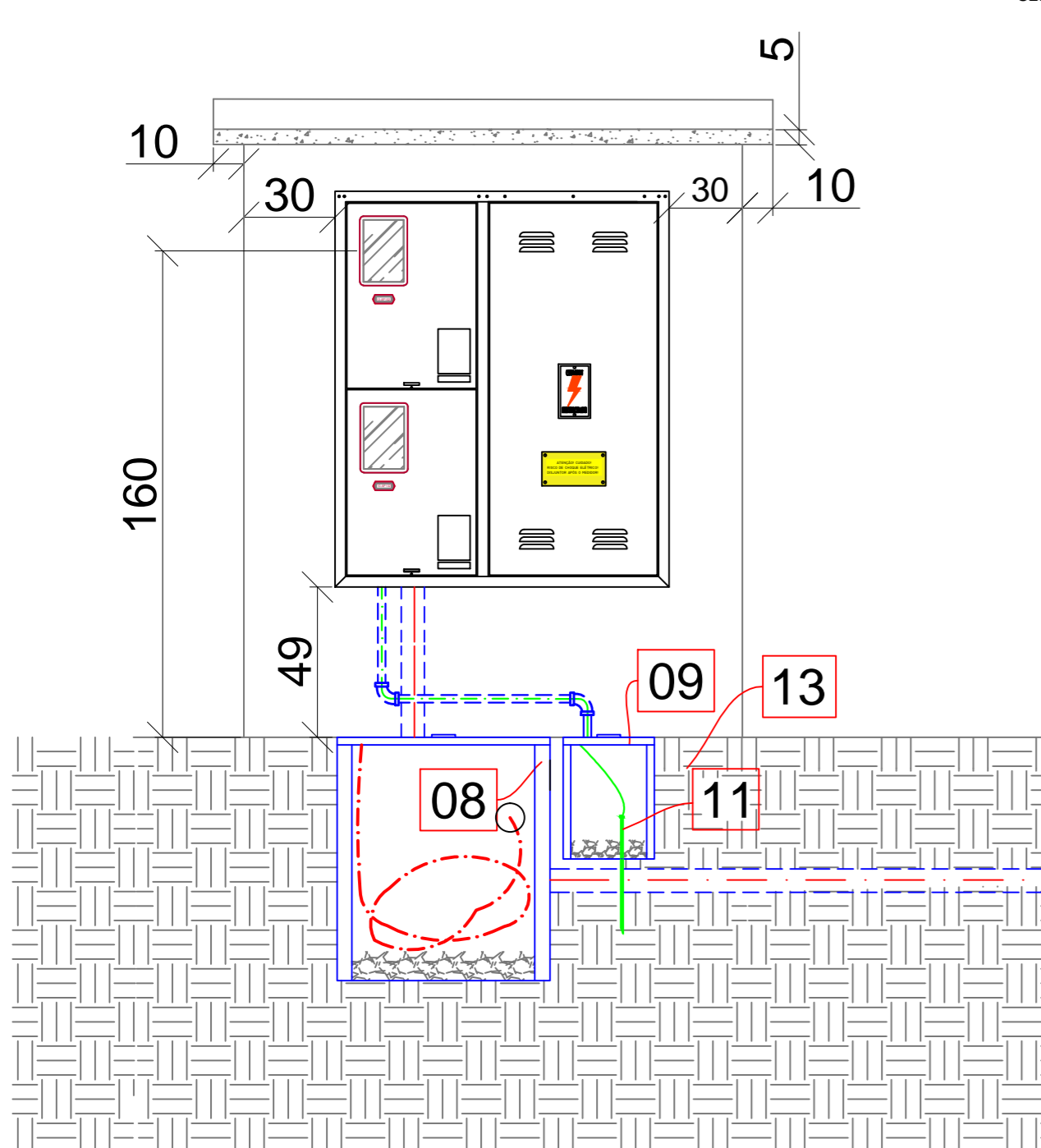
DETALHE CAIXA DE INSPEÇÃO
SEM ESCALA



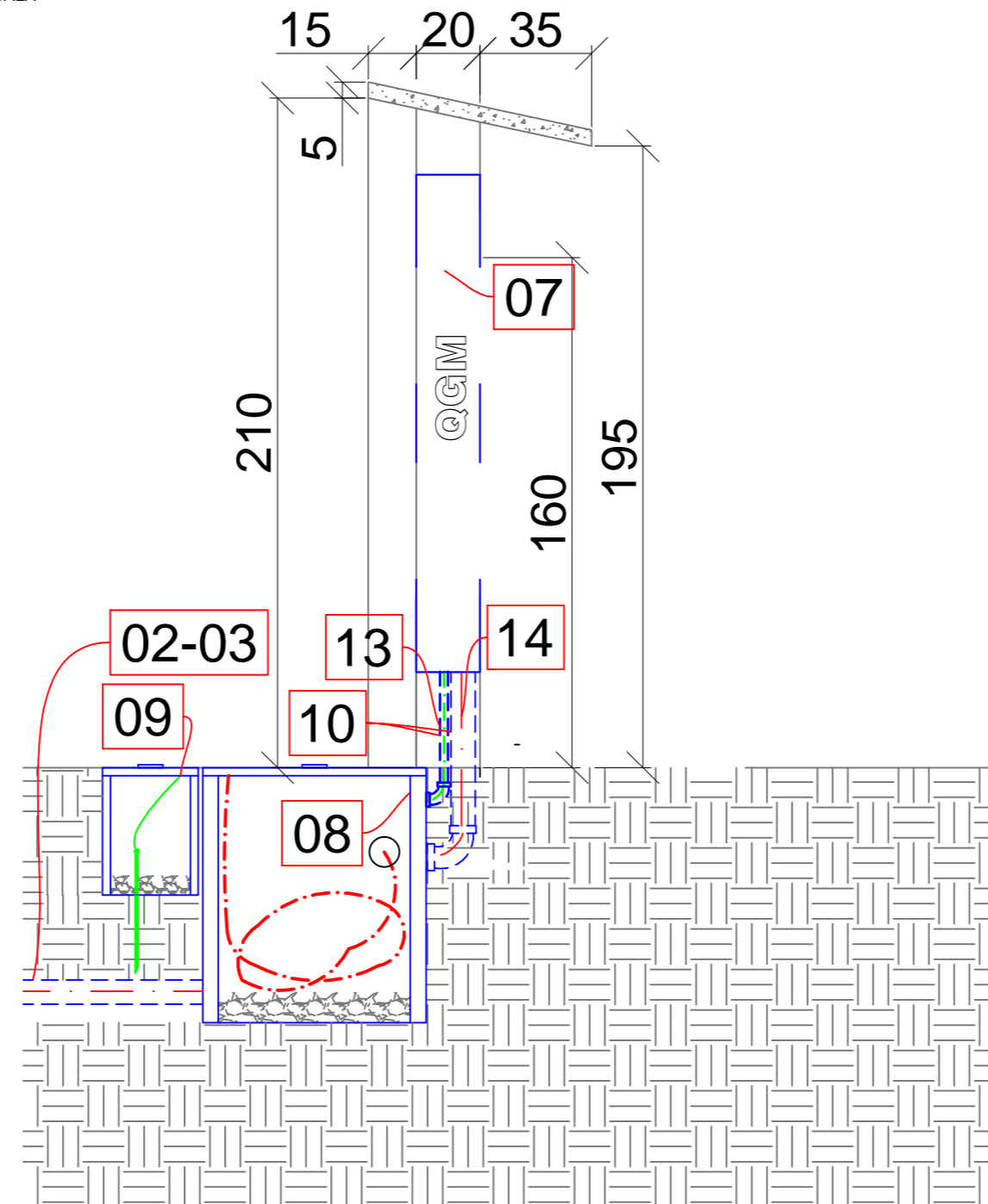
DETALHE CAIXA DE PASSAGEM
SEM ESCALA



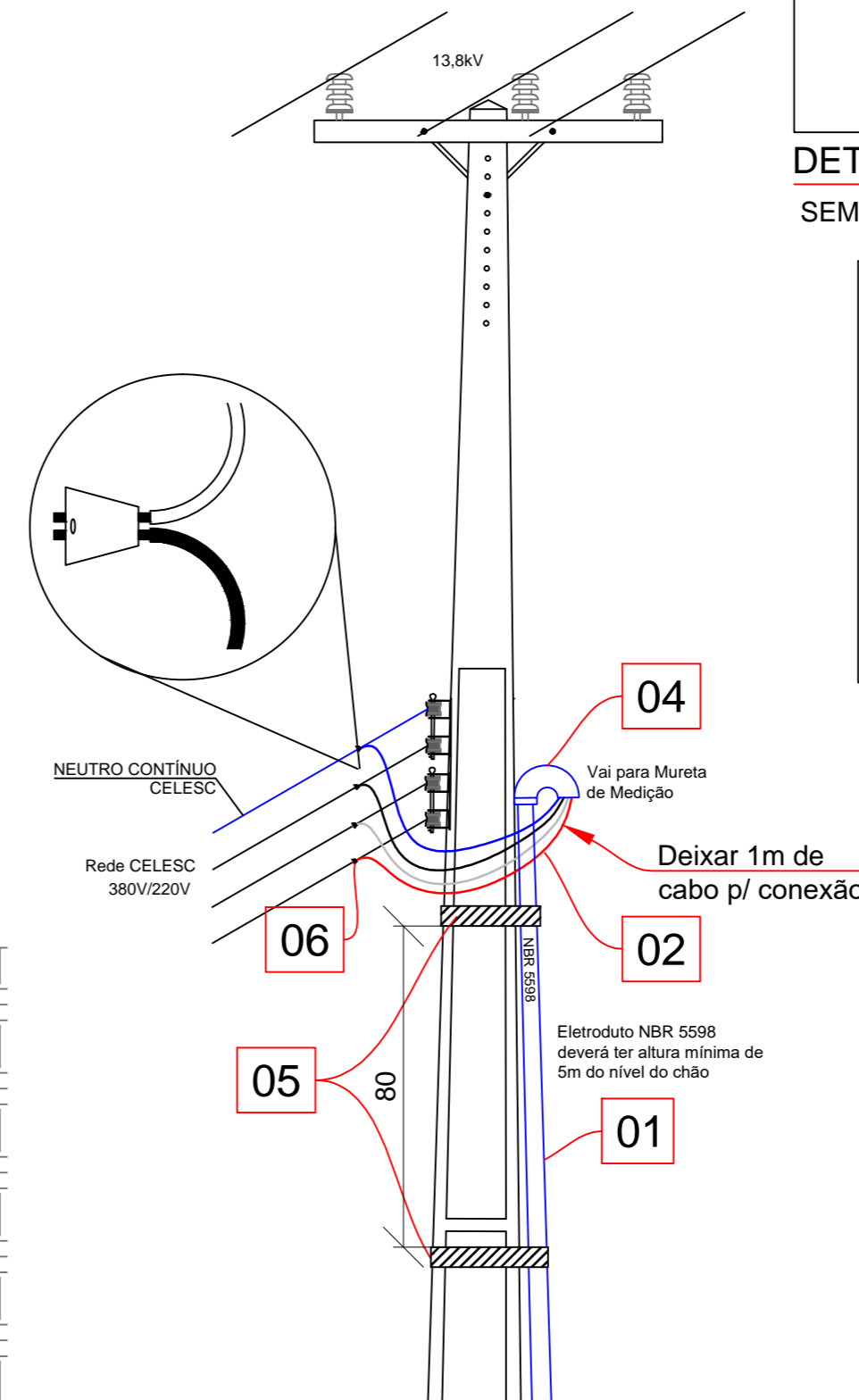
VALA DE ATERRAMENTO - DETALHES



VISTA FRONTAL DO QGM
SEM ESCALA
Medidas em centímetros



VISTA LATERAL DO QGM
SEM ESCALA
Medidas em centímetros



POSTE DE DERIVAÇÃO CELESC
SEM ESCALA
Medidas em centímetros

PROJETO PADRÃO DE ENTRADA PARA 2 MEDIDORES

Local: Av. Maravilha, S/N. Centro, Maravilha - SC

Proprietário: Município de Maravilha
CPF: 82.821.190/0001-72

Responsável pelo projeto: Eduardo Neto
CREA SC 148602-0

Eduardo Neto
Engenheiro Eletricista

Município de Maravilha
Proprietário

Nº ART: 7209063-5
Nº S.O.: 186507

Folha A2
03/03