

Notas Gerais

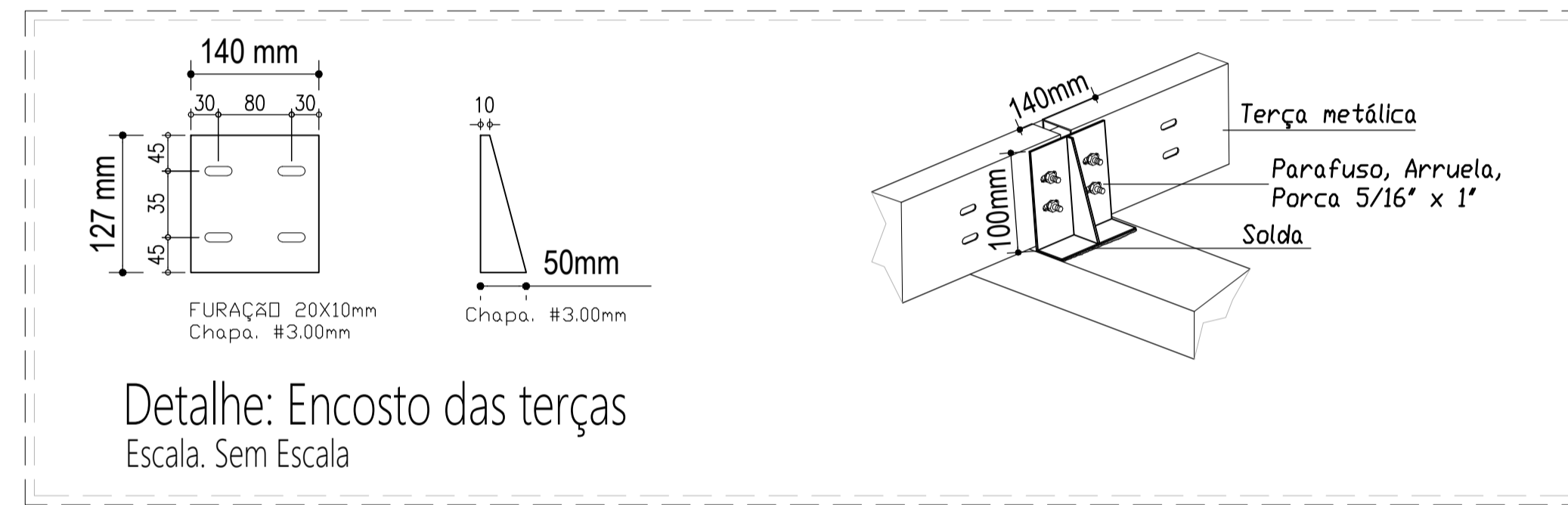
Materiais:

- Aço.....: CA50 e CA60
- Concreto Estrutura....: 25 MPa (250 kgf/cm²)
- Concreto Fundação....: 25 MPa (250 kgf/cm²)
- Deve ser mantido cura úmida do concreto por 7 dias
- Deve ser mantido o escoramento por no mínimo por 21 dias
- Só poderão ser executadas paredes após 28 dias da concretagem
- Deve ser utilizado espaçadores plásticos para garantir o recobrimento dos elementos
- Todas as cotas em centímetros, exceto cotas de níveis que estão em metros

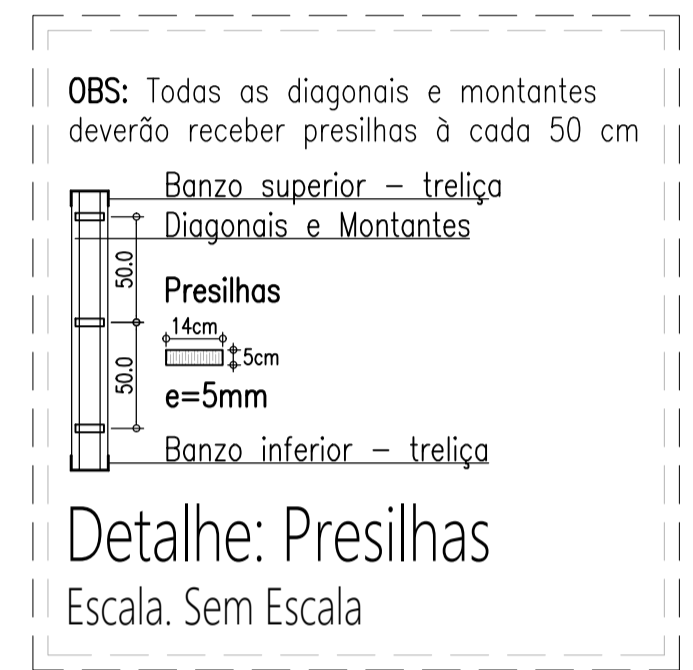
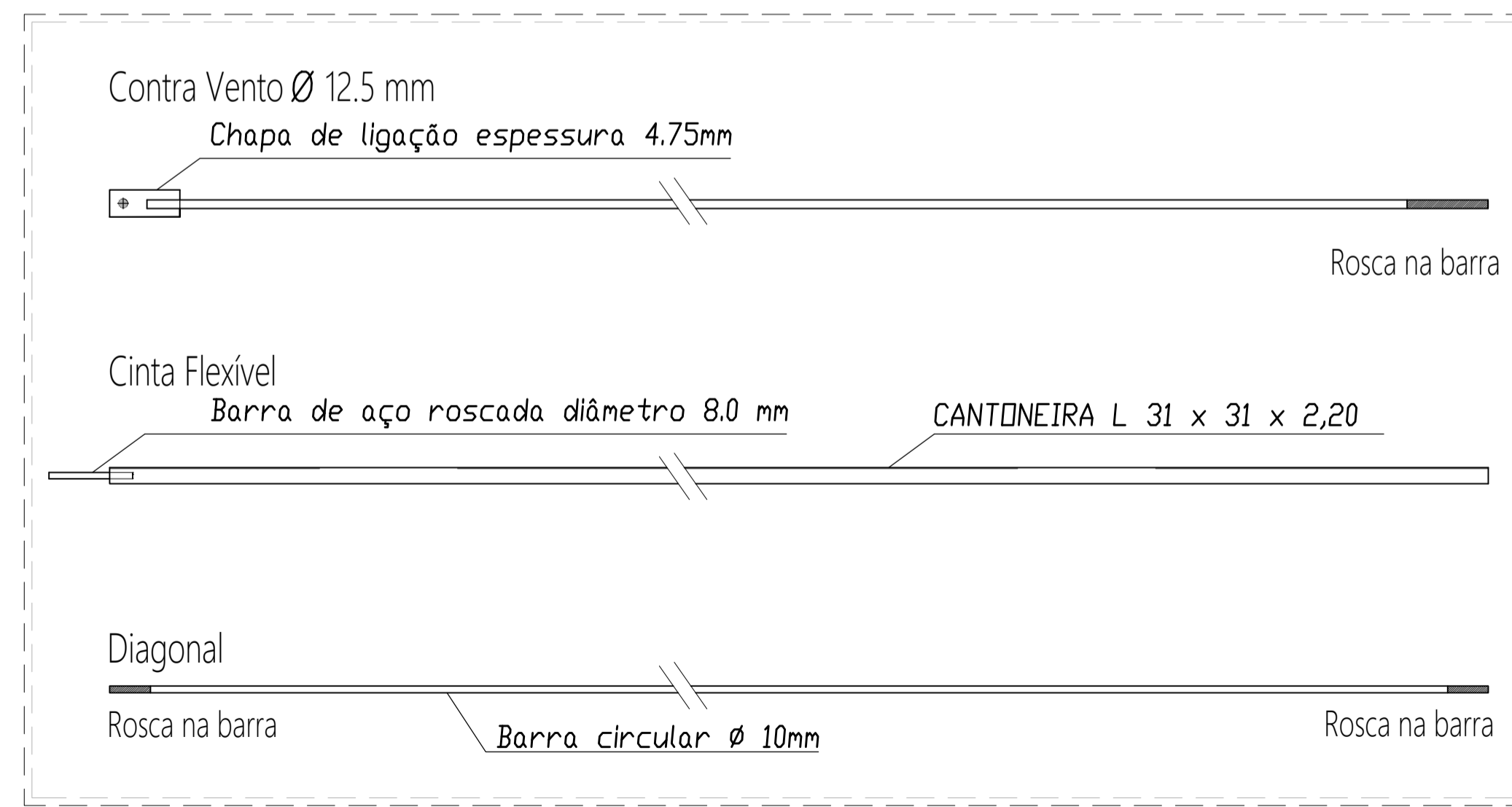
Recobrimentos:

- Vigas.....: 2.5cm
- Pilares.....: 2.5cm
- Blocos.....: 2.0cm
- Estaca.....: 5.0cm

DETALHAMENTO – GERAL



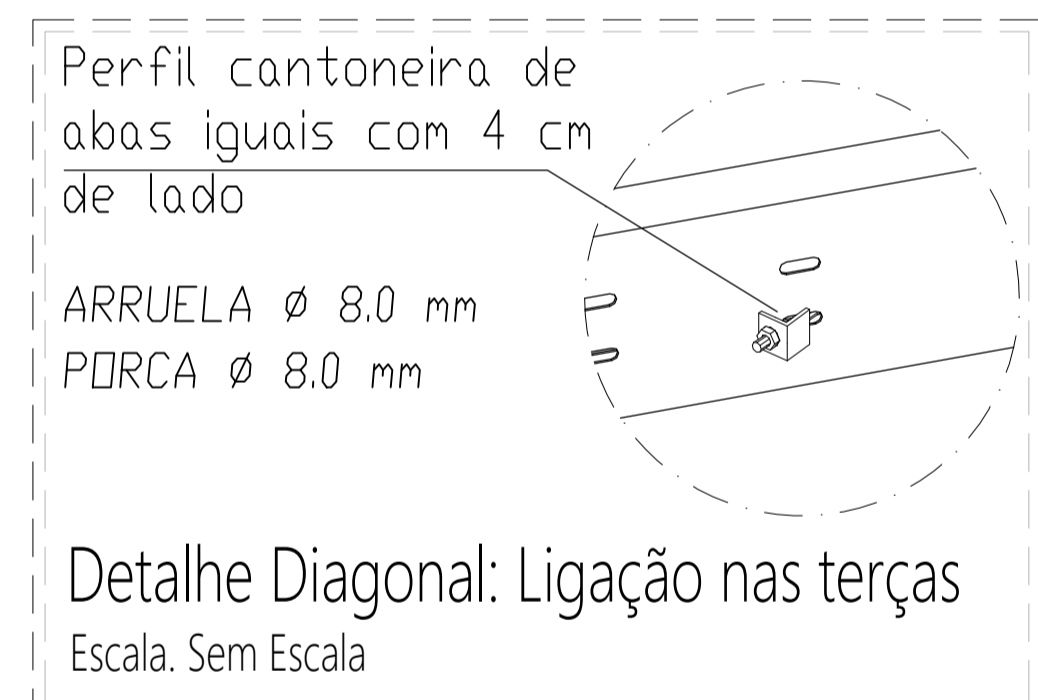
Detalhe: Encosto das terças
Escala. Sem Escala



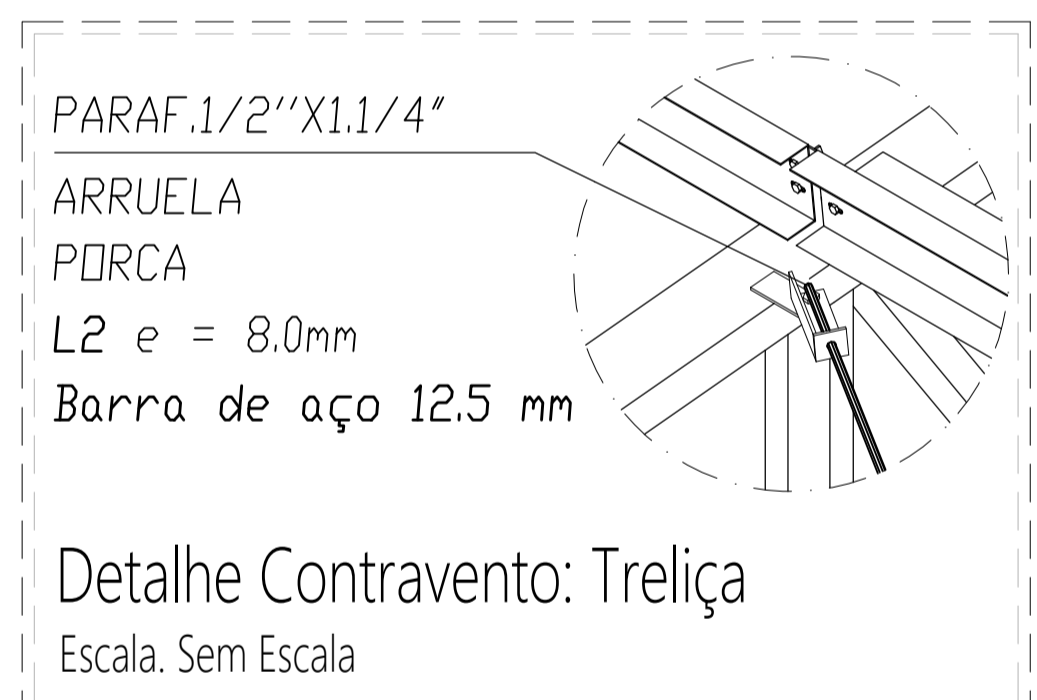
Detalhe: Presilhas
Escala. Sem Escala



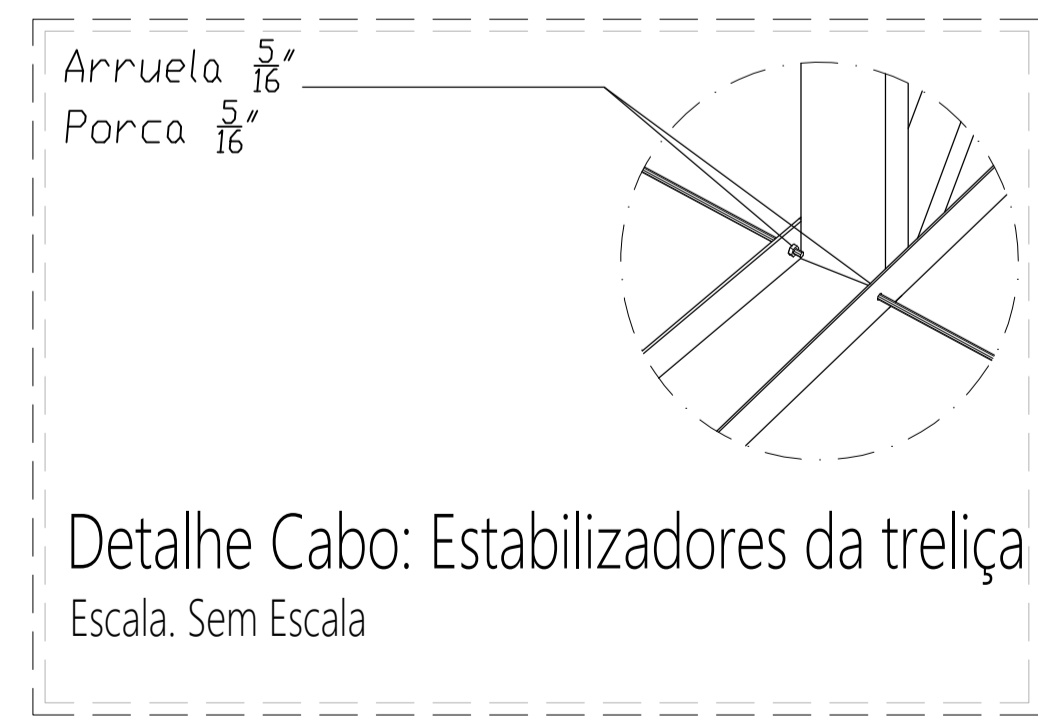
Detalhe: Chapa de ligação ancorada no pilar 25x35
Escala. Sem Escala



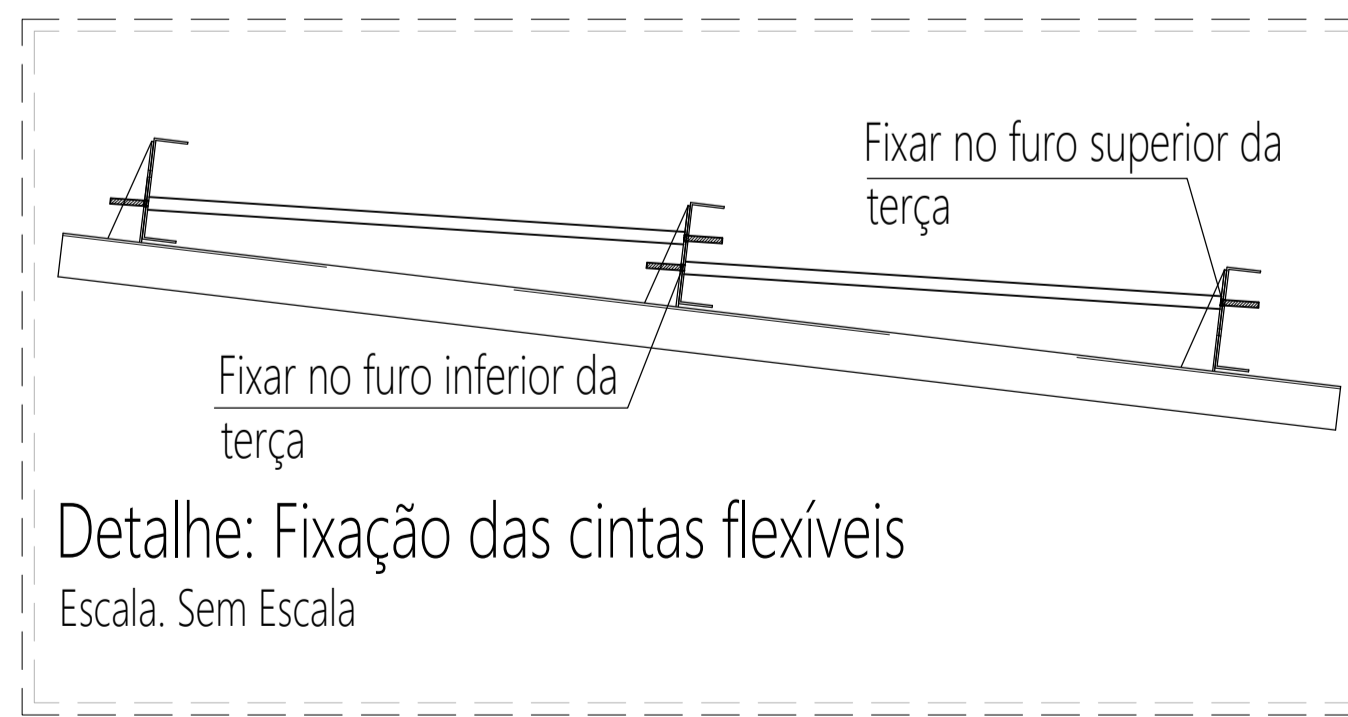
Detalhe Diagonal: Ligação nas terças
Escala. Sem Escala



Detalhe Contravento: Treliça
Escala. Sem Escala



Detalhe Cabo: Estabilizadores da treliça
Escala. Sem Escala



Detalhe: Fixação das cintas flexíveis
Escala. Sem Escala

	ASSOCIAÇÃO DOS MUNICÍPIOS DO ENTRE RIOS-SC BOM JESUS DO OESTE-CAIIB-CAMPO ERÉ-CUNHA PORÁ-CUNHATAFLOR DO SERTÃO TRACEMINHA-MARAVILHA-MODELO-PALMITOS-RIQUEZA-ROSELÂNDIA-SALTINHO SANTA TEREZINHA DO PROGRESSO-SÃO MIGUEL DA BOA VISTA-SAUDADES-TIGRINHOS
	ENDEREÇO: Av. Euclides da Cunha, 160 - Cx. P. 47 - Centro 89.874-000 - MARAVILHA - Santa Catarina Fone/Fax: (0**49) 3664-0282- e-mail:amerios@amerios.org.br CNPJ 00.961.206/0001-88
	MUNICÍPIO DE MARAVILHA / SC
RESPONSÁVEL TÉCNICO: RAFAEL CASSOL BASSO ENGENHEIRO CIVIL CREA / SC: 112.213-2	ASS. RESP. TÉCNICO:
PROPRIETÁRIO: MUNICÍPIO DE MARAVILHA/SC	ASS. DO PREFEITO:
LOCAL: ESTÁDIO OSVALDO WERNER	ROSIMAR MALDANER
DESENHO: RAFAEL CASSOL BASSO	Nº DESENHO: Engenharia/Projetos 2019/Maravilha
DATA: OUTUBRO / 2019	ÁREA: 650,05 m ²
ESCALA: 1:50/1:25	FOLHA: 12/19