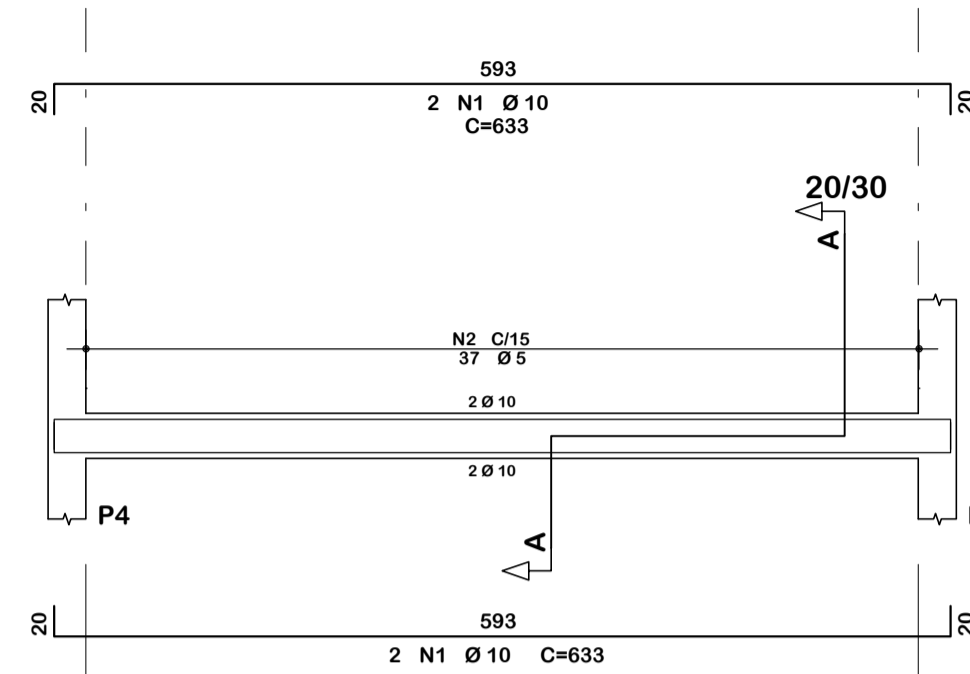
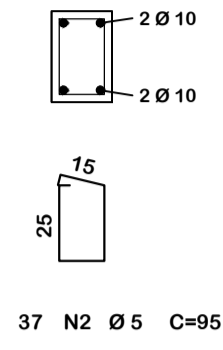


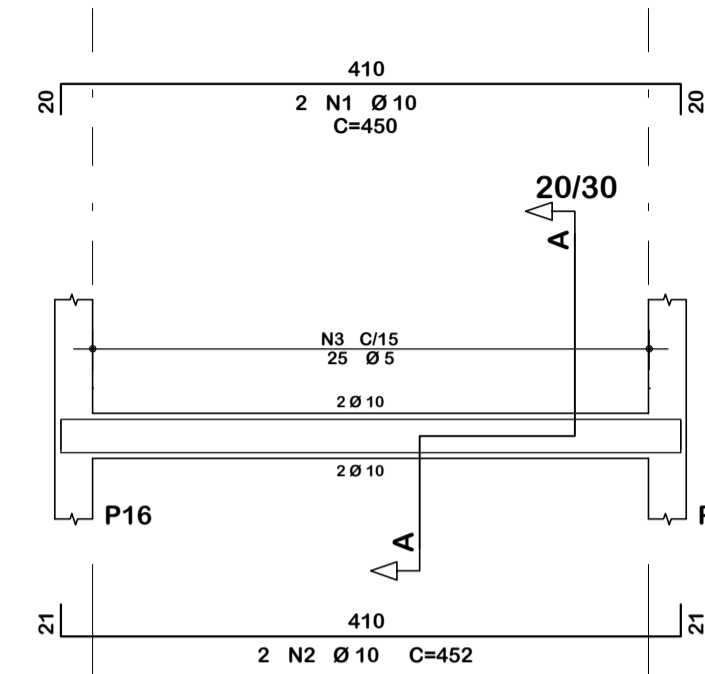
V15



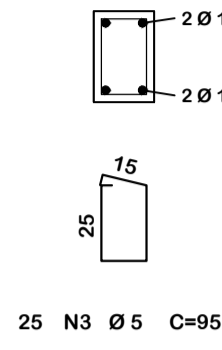
Corte A



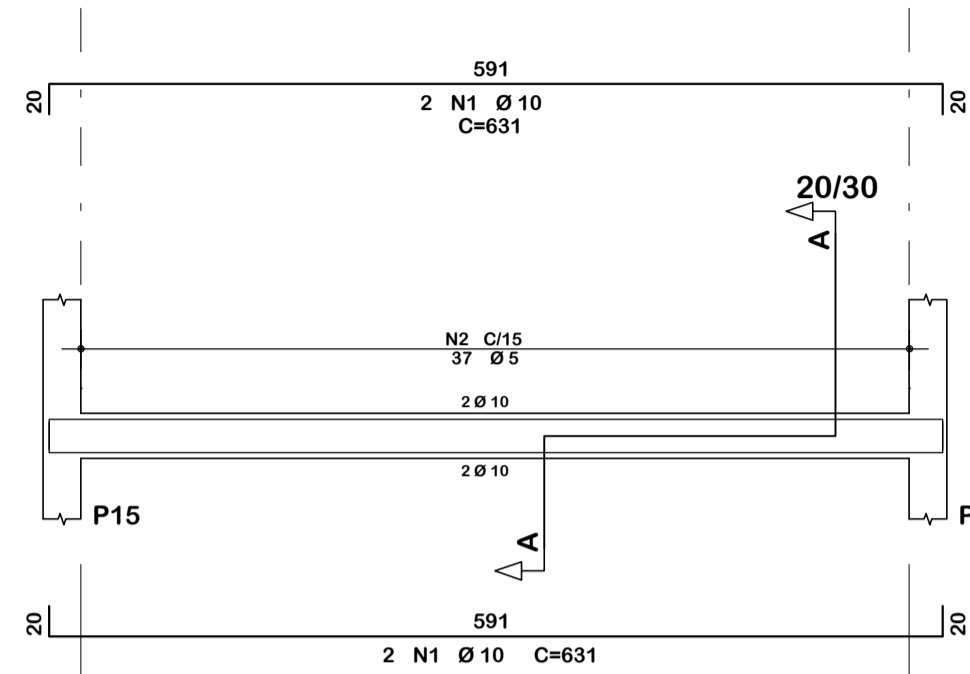
V16



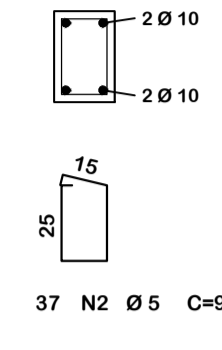
Corte A



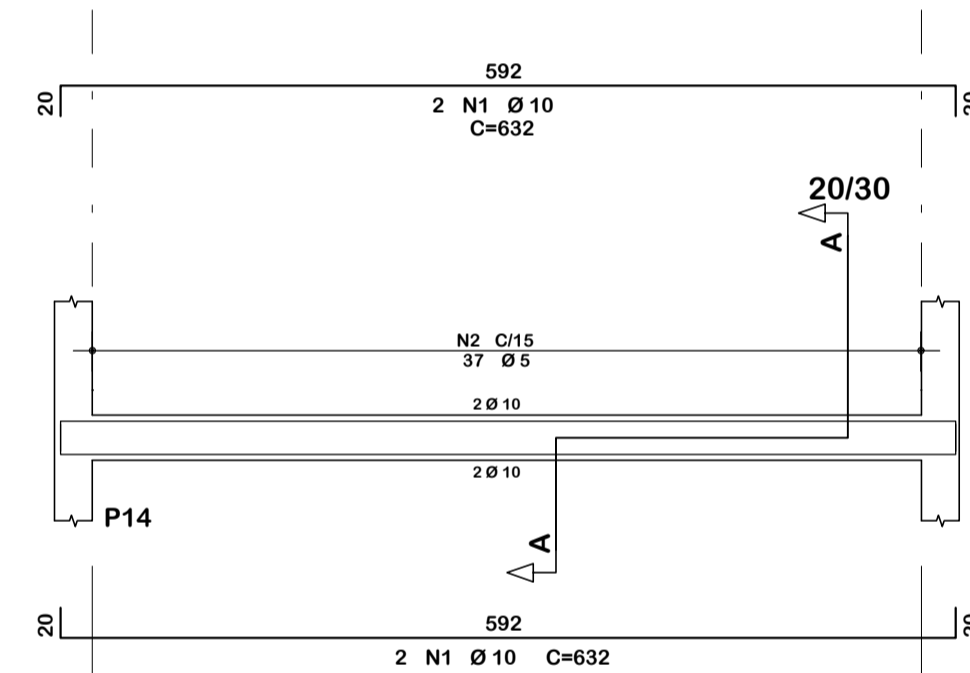
V17



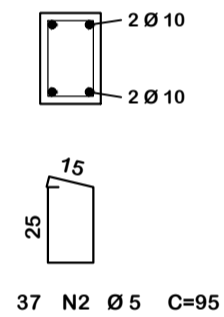
Corte A



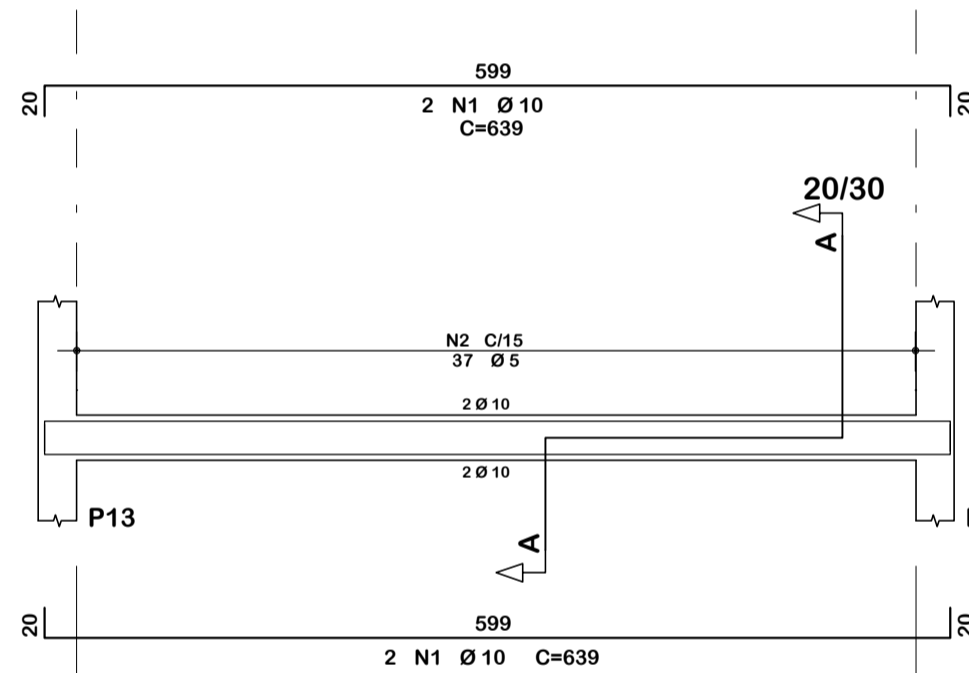
V18



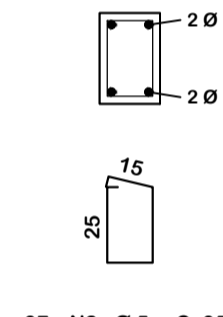
Corte A



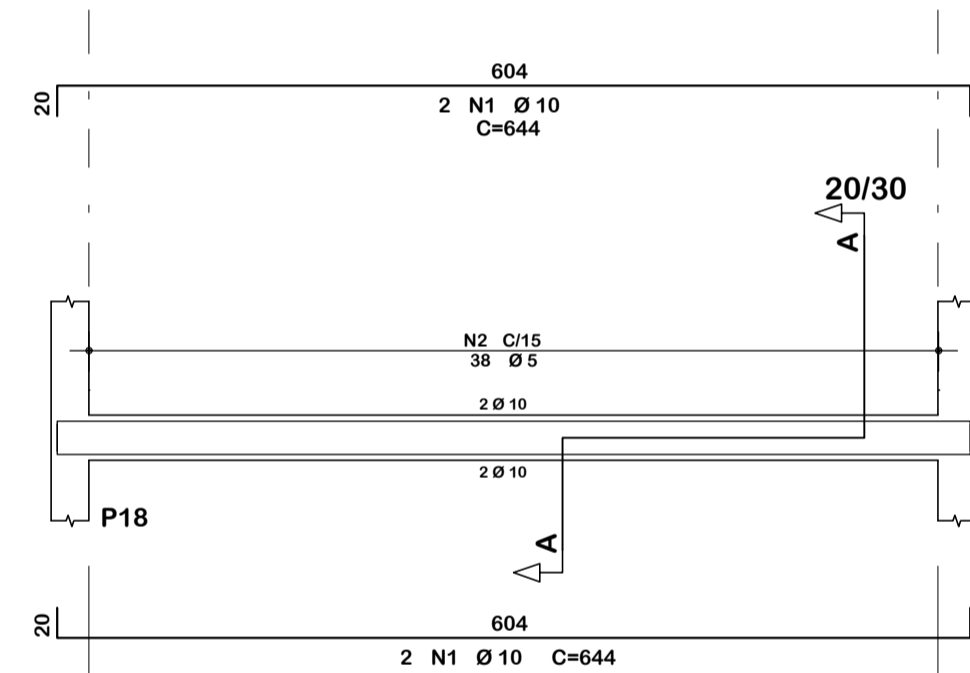
V19



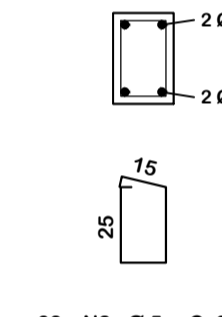
Corte A



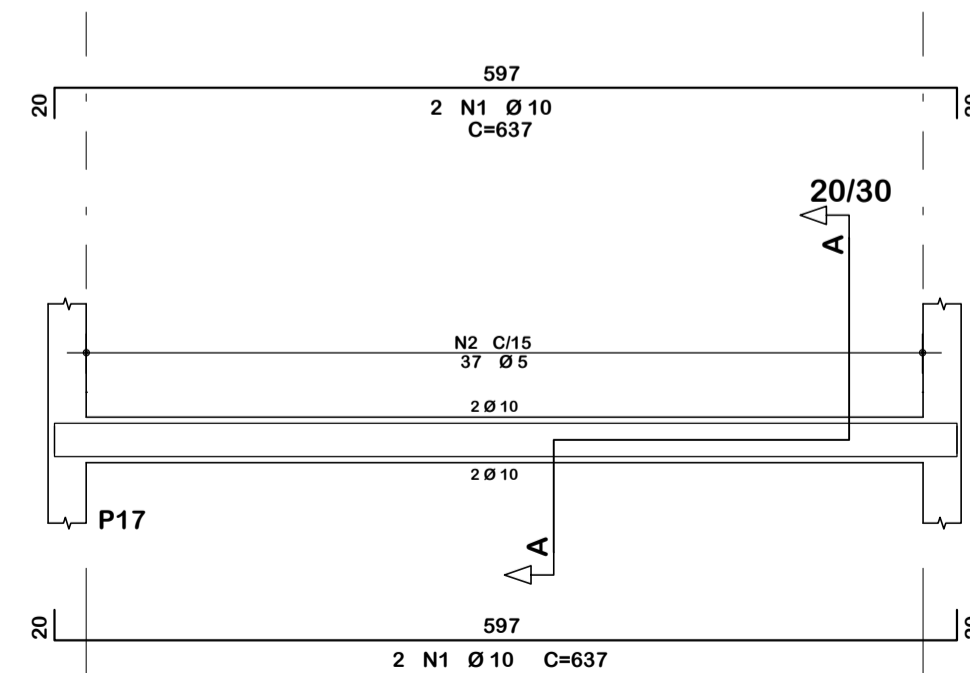
V20



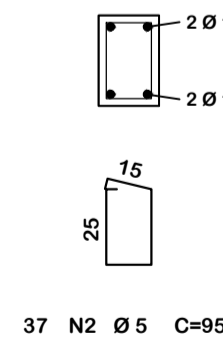
Corte A



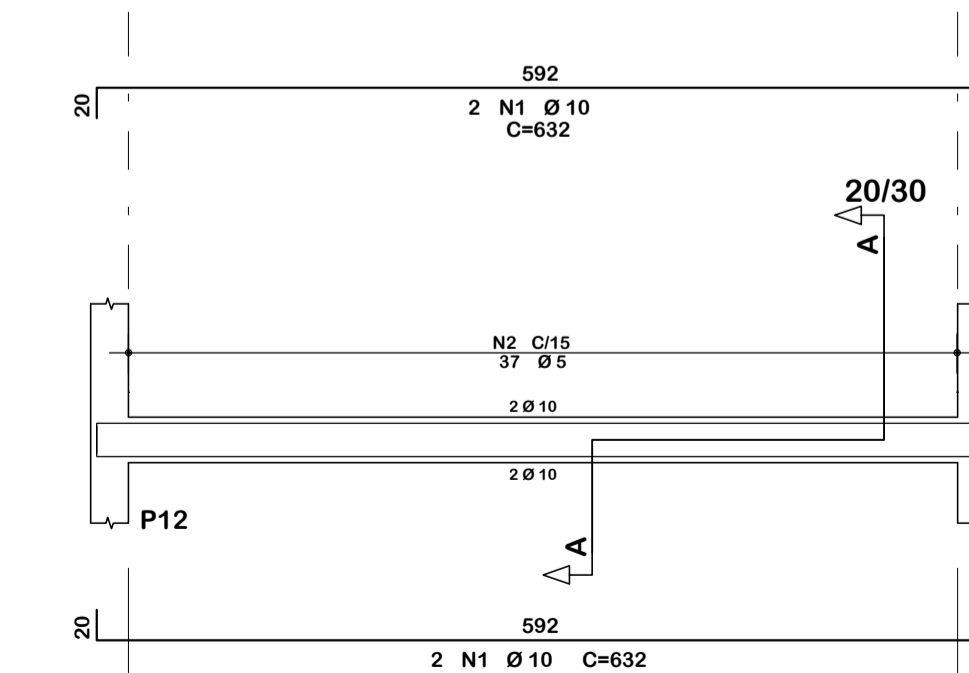
V21



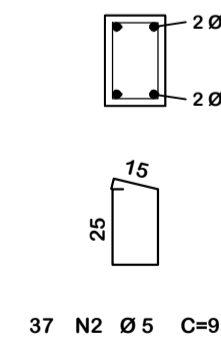
Corte A



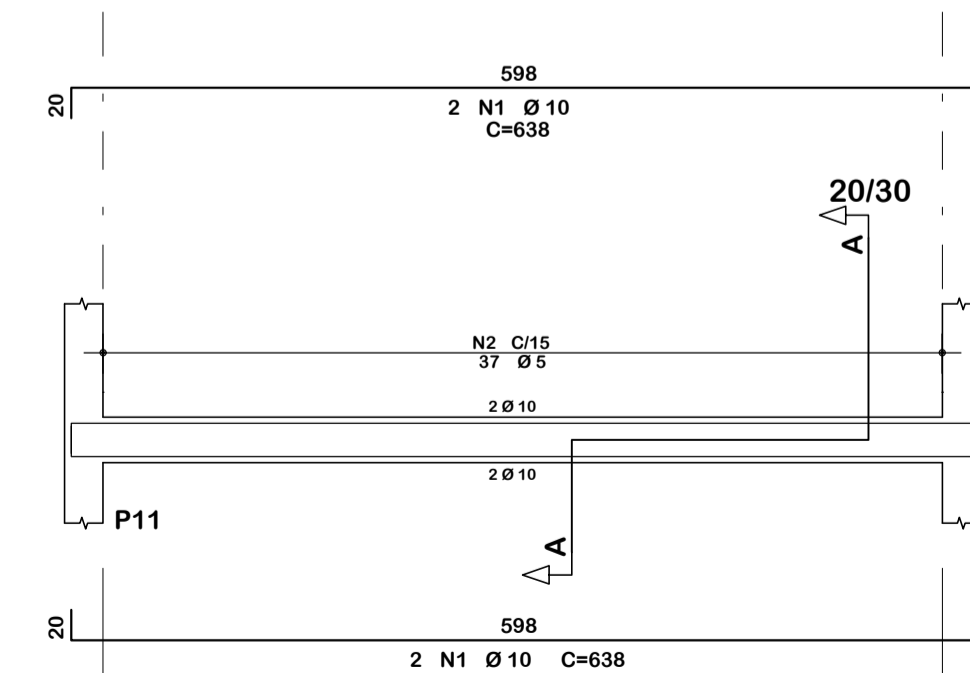
V22



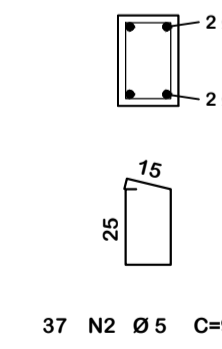
Corte A



V23



Corte A



Notas Gerais

Materiais:

- Aço.....: CA50 e CA60
- Concreto Estrutura....: 25 MPa (250 kgf/cm²)
- Concreto Fundação....: 25 MPa (250 kgf/cm²)
- Deve ser mantido cura úmida do concreto por 7 dias
- Deve ser mantido o escoramento por no mínimo por 21 dias
- Só poderão ser executadas paredes após 28 dias da concretagem
- Deve ser utilizado espaçadores plásticos para garantir o recobrimento dos elementos
- Todas as cotas em centímetros, exceto cotas de níveis que estão em metros

Recobrimentos:

- Vigas.....: 2.5cm
- Pilares.....: 2.5cm
- Blocos.....: 2.0cm
- Estaca.....: 5.0cm

	ASSOCIAÇÃO DOS MUNICÍPIOS DO ENTRE RIOS-SC BOM JESUS DO OESTE-CAIBI-CAMPO ERÉ-CUNHA PORÁ-CUNHATAI-FLOR DO SERTÃO IRACEMINHA-MARAVILHA-MODELO-PALMITOS-RIQUEZA-ROMELÂNDIA-SALTINHO SANTA TEREZINHA DO PROGRESSO-SÃO MIGUEL DA BOA VISTA-SAUADES-TIGRINHOS
	ENDEREÇO: Av. Euclides da Cunha, 160 - Cx. P. 47 - Centro 89.874-000 - MARAVILHA - Santa Catarina Fone/Fax: (0**49) 3664-0282- e-mail:amerios@amerios.org.br CNPJ 00.961.206/0001-88
	MUNICÍPIO DE MARAVILHA / SC
	OBRA: PROJETO ESTRUTURAL COBERTURA DA ARQUIBANCADE ESTÁDIO OSVALDO WERNER
RESPONSÁVEL TÉCNICO: RAFAEL CASSOL BASSO ENGENHEIRO CIVIL CREA / SC: 112.213-2	ASS. RESP. TÉCNICO:
ESPECIFICAÇÕES: PLANTA DE LOCAÇÃO: FUNDAÇÃO	
PROPRIETÁRIO: MUNICÍPIO DE MARAVILHA/SC	ASS. DO PREFEITO: ROSIMAR MALDANER
LOCAL: ESTÁDIO OSVALDO WERNER	FOLHA: 06/19
DESENHO: RAFAEL CASSOL BASSO	N° DESENHO: Engenharia/Projetos 2019/Maravilha DATA: OUTUBRO / 2019 ÁREA: 650,05 m ² ESCALA: 1:50/1:25