

Notas Gerais

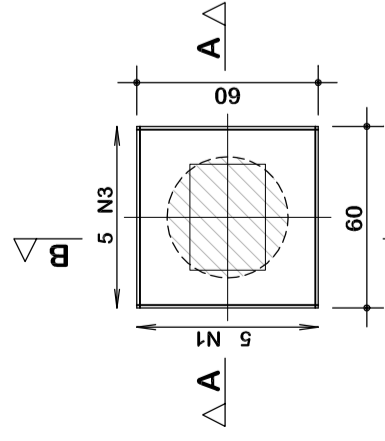
Materiais:

- Aço.....: CA50 e CA60
- Concreto Estrutura.....: 25 MPa (250 kgf/cm²)
- Concreto Fundação.....: 25 MPa (250 kgf/cm²)
- Deve ser mantido cura úmida do concreto por 7 dias
- Deve ser mantido o escoramento por no mínimo por 21 dias
- Só poderão ser executadas paredes após 28 dias da concretagem
- Deve ser utilizado espaçadores plásticos para garantir o recobrimento dos elementos
- Todas as cotas em centímetros, exceto cotas de níveis que estão em metros

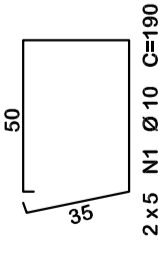
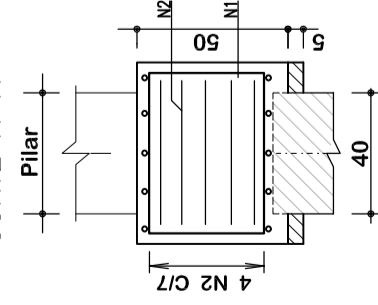
Recobrimentos:

- Vigas.....: 2.5cm
- Pilares.....: 2.5cm
- Blocos.....: 2.0cm
- Estaca.....: 5.0cm

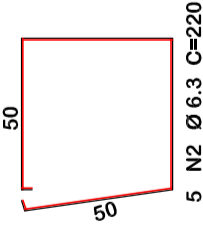
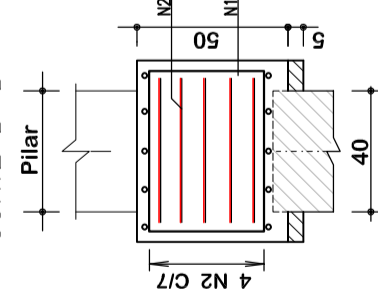
DETALHAMENTO BLOCOS DE UMA ESTACA – 23 UND ESCALA 1:25



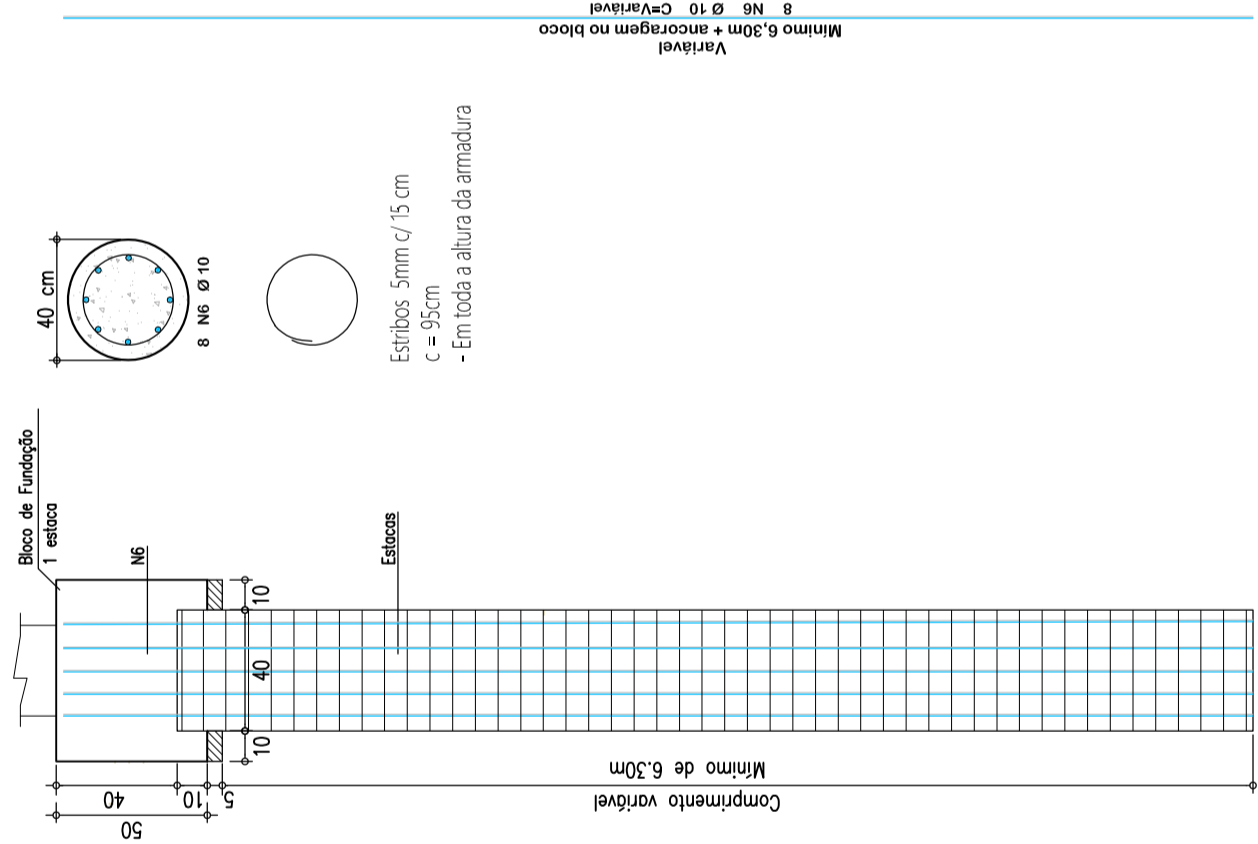
CORTE A-A



CORTE B-B



DETALHAMENTO ARMADURA DAS ESTACAS – TIPO STRAUSS ESCALA 1:25



Resumo de materiais

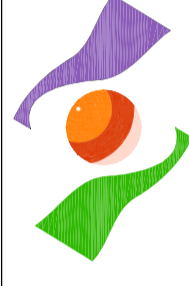
ELEMENTOS DE CONCRETO	
Elementos	Volume (m ³)
Blocos	3,24
Estacos	15,84
Total	19,08

Resumo de materiais

RESUMO DE AÇO BLOCOS		
AÇO	BITOLA (mm)	PESO (kg)
50	6.3	49
	10	211
Peso Total		260 kg

Resumo de materiais

RESUMO DE AÇO ESTACAS		
AÇO	BITOLA (mm)	PESO (kg)
60	5	128
50	10	665
Peso Total		793 kg



ASSOCIAÇÃO DOS MUNICÍPIOS DO ENTRE RIOS-SC
BOM JESUS DO OESTE-CAIBI-CAMPO ERÉ-CUNHA PORÁ-CUNHATAÍ-FLORES DO SERTÃO
IRACEMINHA-MARAVILHA-MODELO-PALMITOS-RIQUEZA-ROMELÂNDIA-SALTINHO
SANTA TEREZINHA DO PROGRESSO-SÃO MIGUEL DA BOA VISTA-SAUADADES-TIGRINHOS

ENDEREÇO: Av. Euclides da Cunha, 160 - Cx. P. 47 - Centro
89.874-000 - MARAVILHA - Santa Catarina
Fone/Fax: (0**49) 3664-0282- e-mail: amerios@amerios.org.br
CNPJ 00.961.206/0001-88



MUNICÍPIO DE MARAVILHA / SC

OBRA:
PROJETO ESTRUTURAL
COBERTURA DA ARQUIBANCADA
ESTÁDIO OSVALDO WERNER

RESPONSÁVEL TÉCNICO: RAFAEL CASSOL BASSO
ENGENHEIRO CIVIL
CREA / SC: 112.213-2

ESPECIFICAÇÕES:

PLANTA: DETALHAMENTO DA FUNDAÇÃO

PROPRIETÁRIO: MUNICÍPIO DE MARAVILHA/SC

LOCAL: ESTÁDIO OSVALDO WERNER

DESENHO: RAFAEL CASSOL BASSO
Nº DESENHO: Engenharia/Projetos 2019/Maravilha

DATA: OUTUBRO / 2019
ÁREA: 650,05 m²

ESCALA: 1:50/1:25

FOLHA: 03/19