

Resumo de materiais

COBERTURA	Elementos	Volume (m ³)	Formas (m ²)
COBERTURA	Vigas	1,64	22,00
	Pilares (Ver observação)	0,95	22,00
	Laje	1,32	11,00
	Total	3,91	55,00

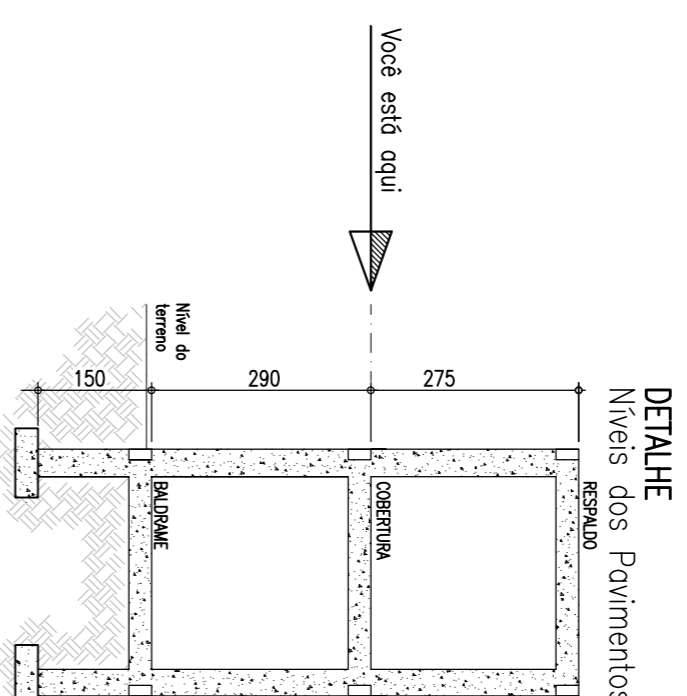
O volume de concreto dos pilares é do topo das vigas inferiores até o fundo das vigas deste pavimento

Convenção dos pilares

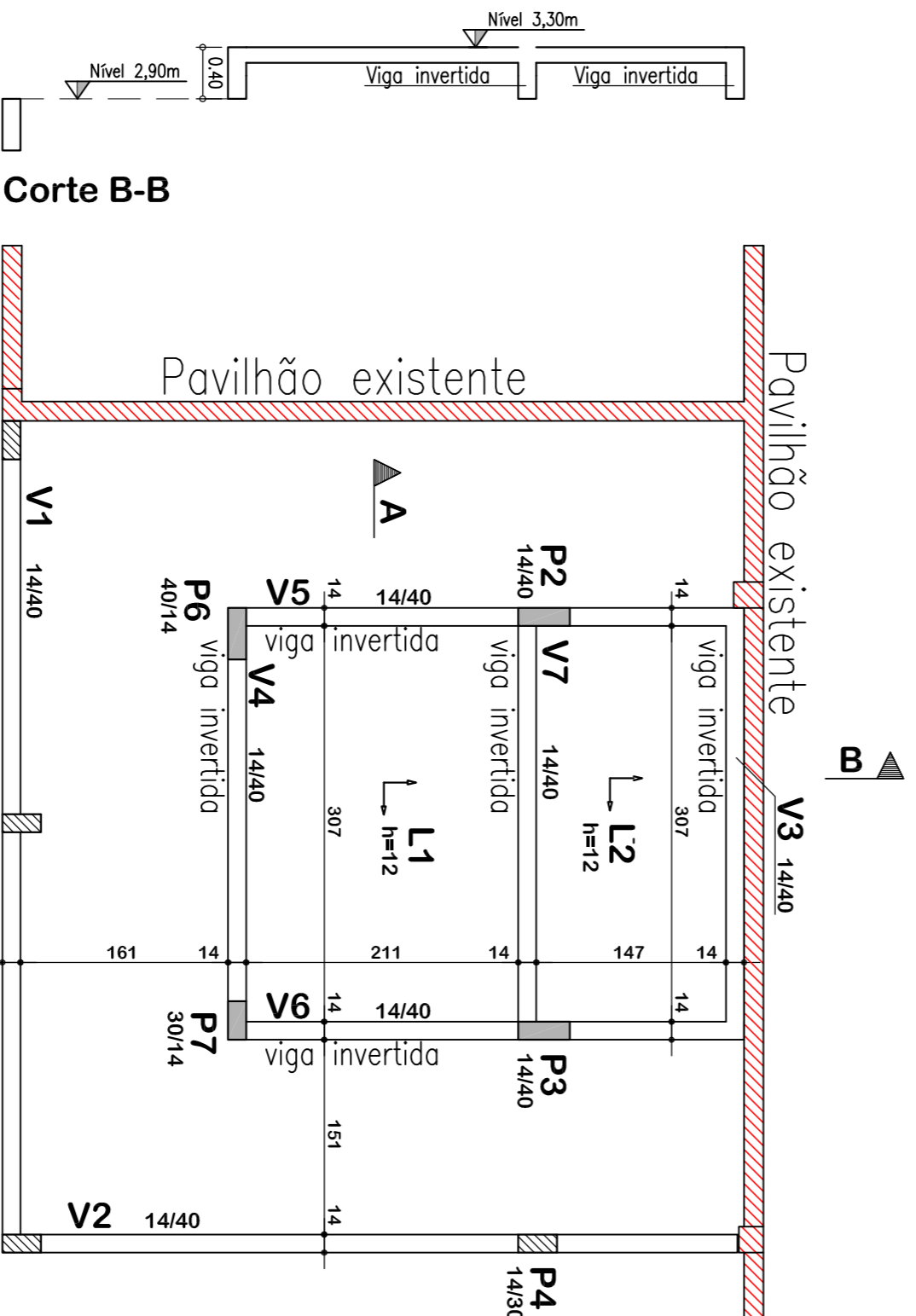
- PILAR QUE CONTINUA
- PILAR QUE MORRE

Resumo de materiais

RESUMO DE AÇO	RESUMO DE COBERTURA	RESUMO DE AÇO	RESUMO DE COBERTURA
AÇO	BITOLA (mm)	PIESO	PIESO
60	5	22	1
50	6,3	18	4,4
	8	10	2,3
	10	18	4,4
	12,5	23	4,4
		108	kg

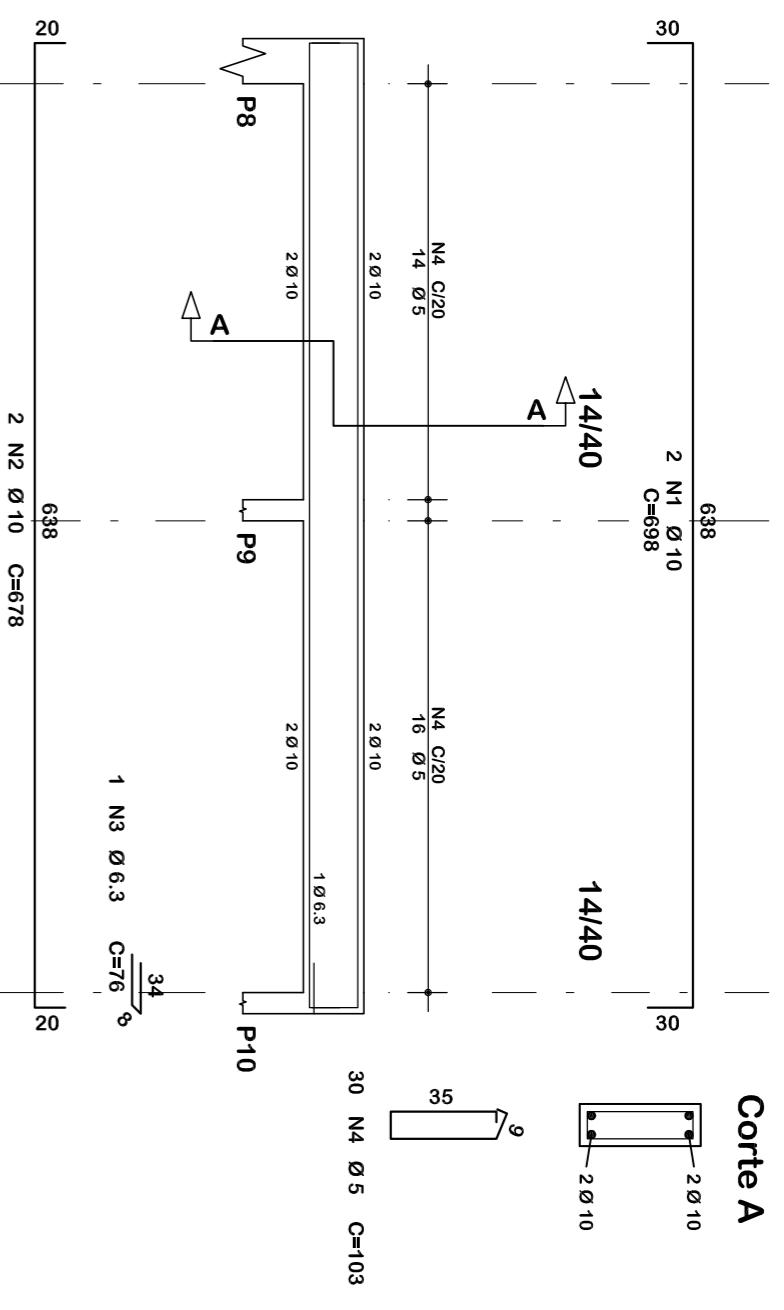


Voce está aqui

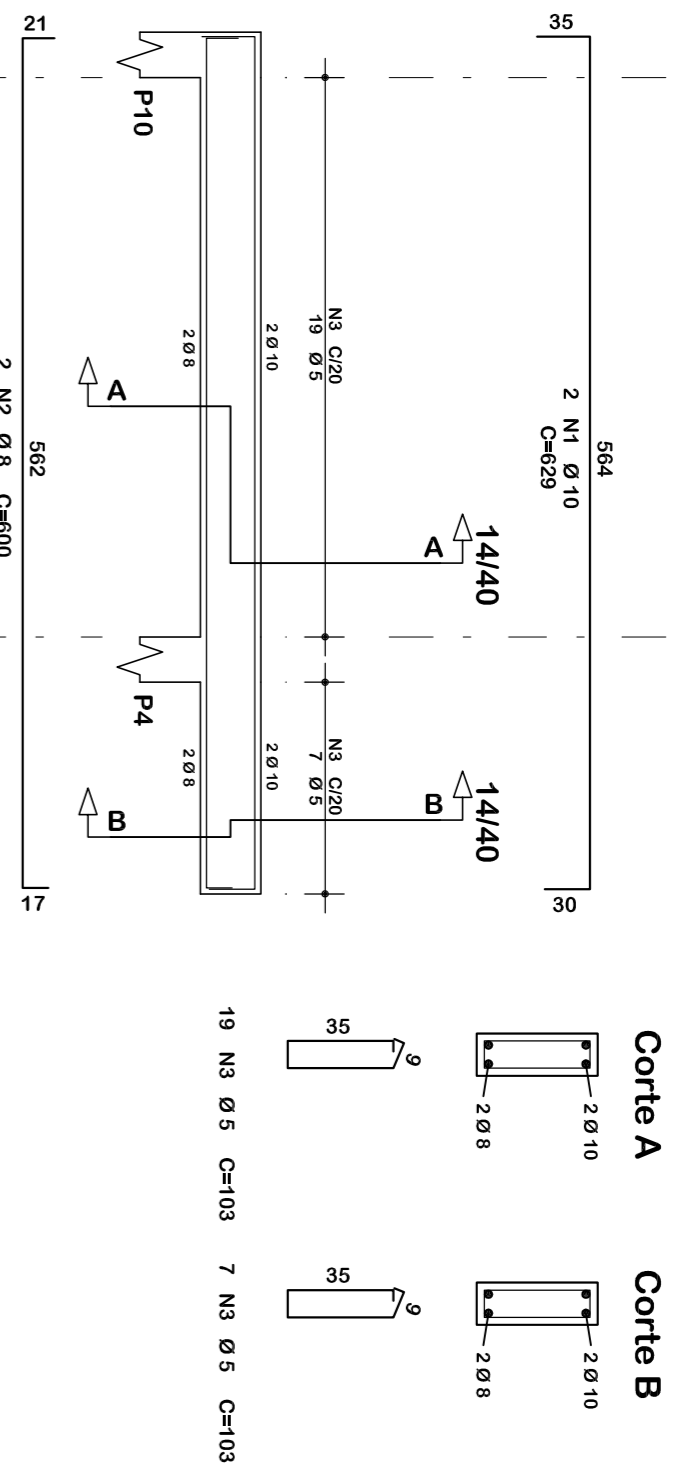


Planta de formas - Cobertura
Escala 1:50

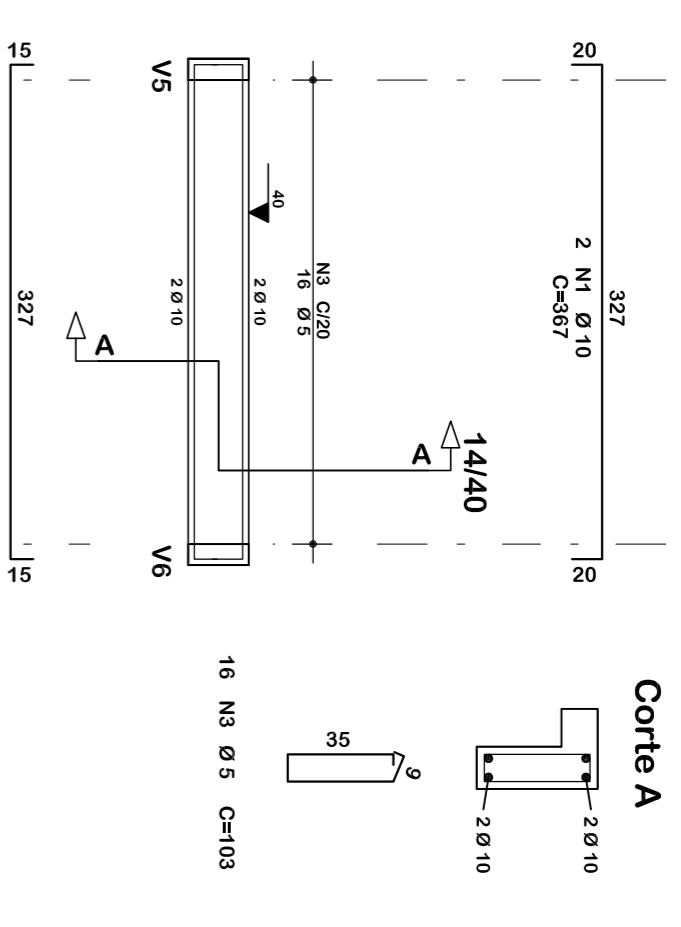
V1



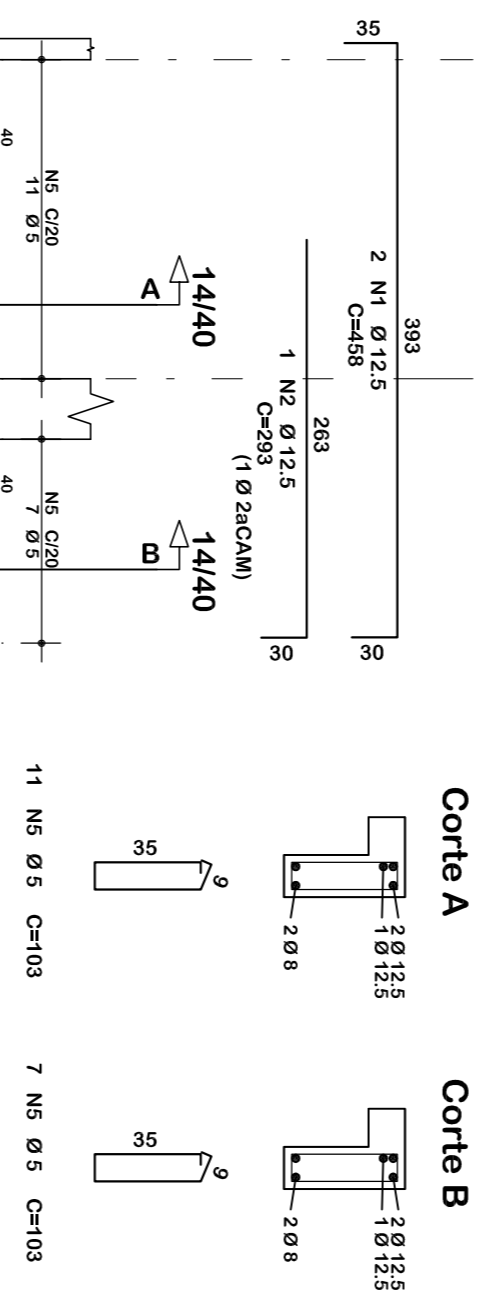
V2



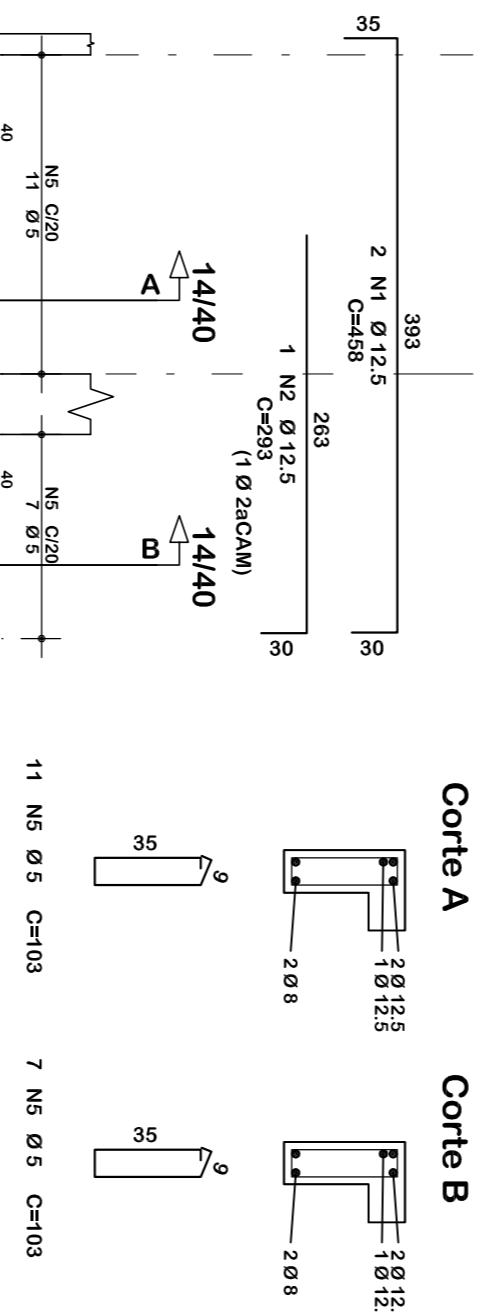
V3



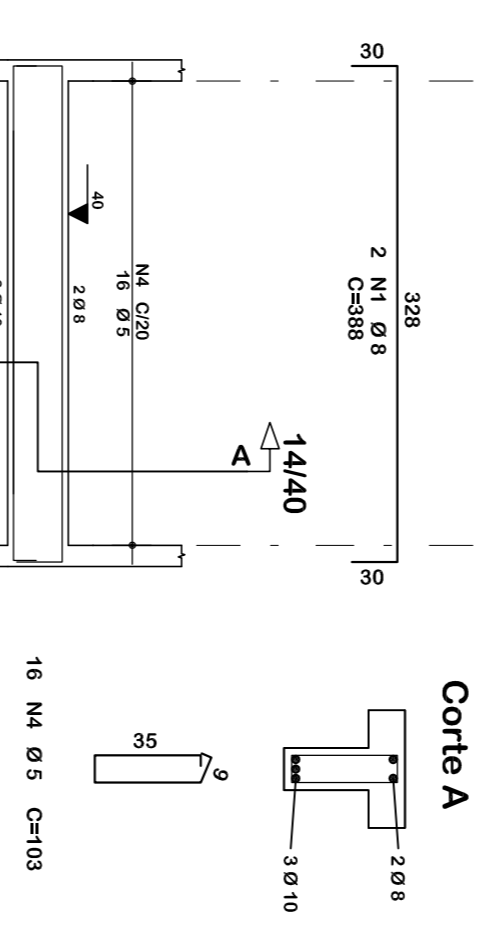
V5



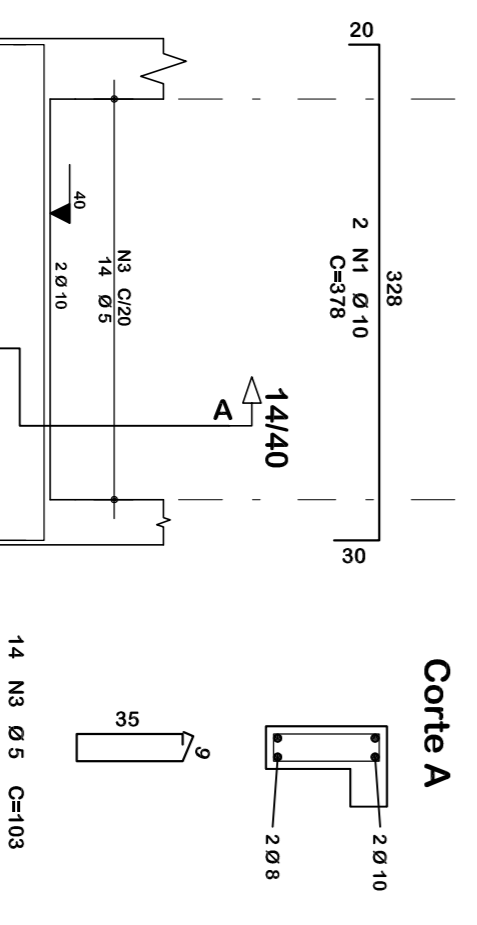
V6



V7



V4



V4



V4



Resumo de materiais

- Materiais:**
- Aço:.....: C450 e C460
 - Concreto Estrutura:.....: 30 MPa (300 kgf/cm²)
 - Concreto Sapatas:.....: 30 MPa (300 kgf/cm²)
 - Deve ser mantido o cura úmida do concreto por 7 dias
 - Deve ser mantido o escoramento por no mínimo por 21 dias
 - S6 poderdo ser executados paredes após 28 dias da concretagem
 - Deve ser utilizado espaçadores plásticos para garantir o recobrimento dos elementos
 - Todos os cotos em centímetros, exceto cotos de níveis que estão em metros
- Recobrimentos:**
- Vigas:.....: 2,5cm
 - Pilares:.....: 2,5cm
 - Lajes:.....: 2,0cm
 - Sapatas:.....: 5,0cm

ASSOCIAÇÃO DOS MUNICÍPIOS DO ENTRE RIOS-SC
 Av. Euclides da Cunha, 160 - Cx. P. 47 - Centro
 89.874-000 - MARAVILHA - Santa Catarina
 Fone/Fax: (0-49) 3064-0252 - e-mail: amerios@amerios.org.br
 CNPJ 00.930.128/0001-88

MUNICÍPIO DE MARAVILHA / SC

PROJETO ESTRUTURAL
 AMPLIAÇÃO SALÃO COMUNITÁRIO CRUZEIRO

PROJETADE	RAFAEL CASSOL BASSO	PROFESSOR	RAFAEL CASSOL BASSO
PROJETADE	ENGENHEIRO CIVIL	PROFESSOR	RAFAEL CASSOL BASSO
PROJETADE	CREA / SC: 112213-2	PROFESSOR	RAFAEL CASSOL BASSO
PROJETADE	PLANTA DE FORMAS COBERTURA	PROFESSOR	RAFAEL CASSOL BASSO
PROJETADE	DETALHAMENTO VIGAS	PROFESSOR	RAFAEL CASSOL BASSO
PROJETADE	MUNICÍPIO DE MARAVILHA/SC	PROFESSOR	RAFAEL CASSOL BASSO
PROJETADE	LINHA CEECERBA DO BACANINHA	PROFESSOR	RAFAEL CASSOL BASSO
PROJETADE	DATA: 10/06/2019	PROFESSOR	RAFAEL CASSOL BASSO
PROJETADE	ESCALA: 1:50	PROFESSOR	RAFAEL CASSOL BASSO
PROJETADE	03/06	PROFESSOR	RAFAEL CASSOL BASSO