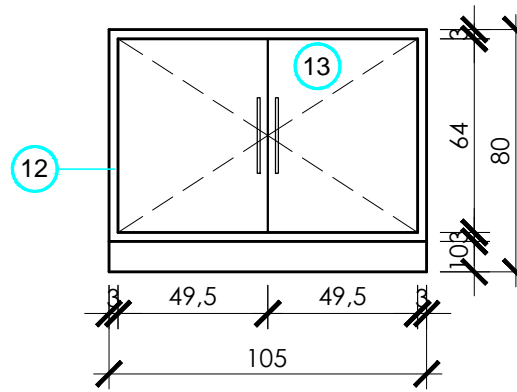
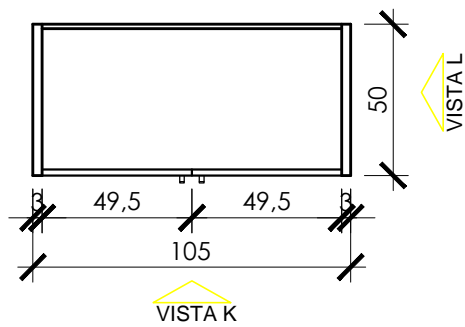


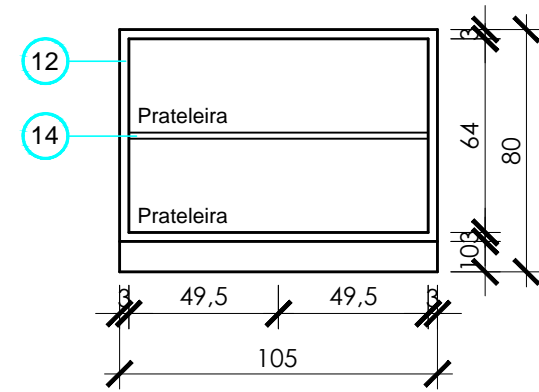
PLANTA BAIXA - MÓVEL 14

Esc.:1/25



VISTA K - MÓVEL 15

Esc.:1/25

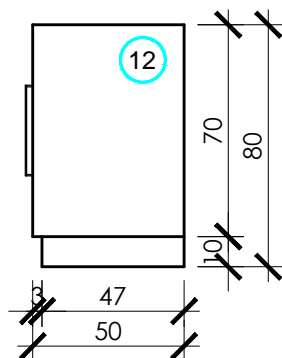


VISTA K INTERNA - MÓVEL 15

Esc.:1/25

PLANTA BAIXA - MÓVEL 15

Esc.:1/25



VISTA L - MÓVEL 15

Esc.:1/25

Prefeitura de MARAVILHA

SECRETARIA DE ADMINISTRAÇÃO
SETOR DE PLANEJAMENTO

Av. Euclides da Cunha, 60 - Centro
Fone/Fax: (49) 3664-0044

OBRA:		MOBILIÁRIO SETOR DE PLANEJAMENTO	
PROJETO:		Mobiliário completo do Setor de Planejamento	
CONTEÚDO:		Plantas, Vistas e Cortes	
LOCAL:		Prefeitura Municipal de Maravilha	
RESP. TÉCNICO:		Arq. Thaís Trebien CAU A90003-6	
PROPRETÁRIO:		Município de Maravilha CNPJ 82.821.190/0001-72	
DESENHO:		ARQUIVO:	
Thaís Trebien		MÓVEIS PLANEJAMENTO - DEFINITIVO.dwg	
ESCALA:		PRANCHA:	
1:25		ARQ 22/24	
DATA:			
abr-19			