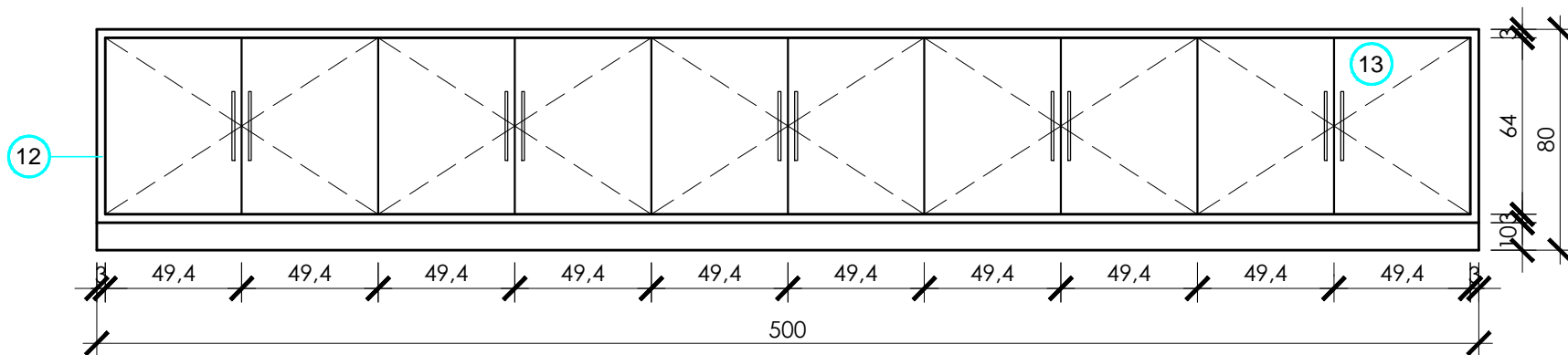


**PLANTA BAIXA - MÓVEL 13**

Esc.:1/25



**VISTA G - MÓVEL 13**

Esc.:1/25

**Prefeitura de MARAVILHA**

**SECRETARIA DE ADMINISTRAÇÃO SETOR DE PLANEJAMENTO**

Av. Euclides da Cunha, 60 - Centro  
Fone/Fax: (49) 3664-0044

OBRA:		<b>MOBILIÁRIO SETOR DE PLANEJAMENTO</b>	
PROJETO:	Mobiliário completo do Setor de Planejamento		
CONTEÚDO:	Plantas, Vistas e Cortes		
LOCAL:	Prefeitura Municipal de Maravilha		
RESP. TÉCNICO:	Arq. Thaís Trebien CAU A90003-6		
PROPRETÁRIO:	Município de Maravilha CNPJ 82.821.190/0001-72		
DESENHO:	ESCALA:	DATA:	ARQUIVO:
Thaís Trebien	1:25	abr-19	MÓVEIS PLANEJAMENTO - DEFINITIVO.dwg

PRANCHA:

ARQ  
20/24