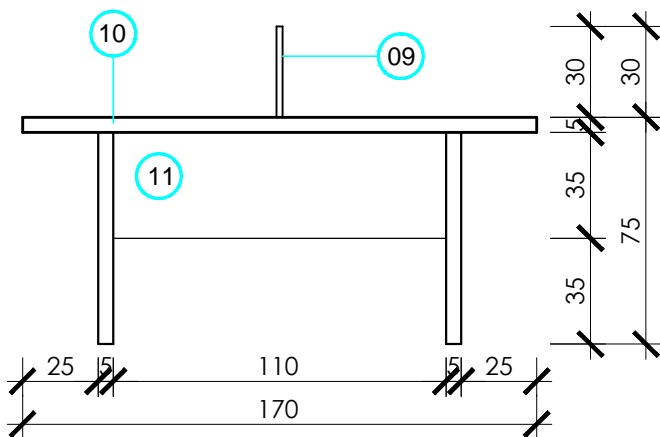


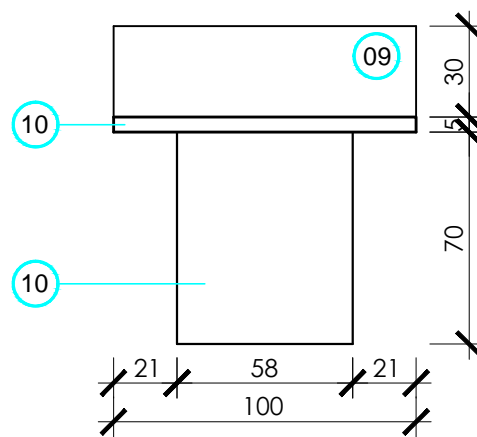
PLANTA BAIXA - MÓVEL 08

Esc.:1/25



VISTA P - MÓVEL 08

Esc.:1/25



VISTA Q - MÓVEL 08

Esc.:1/25



SECRETARIA DE ADMINISTRAÇÃO
SETOR DE PLANEJAMENTO

Av. Euclides da Cunha, 60 - Centro
Fone/Fax: (49) 3664-0044

OBRA:

MOBILIÁRIO SETOR DE PLANEJAMENTO

PROJETO:

Mobiliário completo do Setor de Planejamento

CONTEÚDO:

Plantas, Vistas e Cortes

LOCAL:

Prefeitura Municipal de Maravilha

RESP. TÉCNICO:

Arq. Thaís Trebien CAU A90003-6

PRANCHA:

ARQ
10/24

PROPRETÁRIO:

Município de Maravilha CNPJ 82.821.190/0001-72

DESENHO:

Thaís Trebien

ESCALA:

1:25

DATA:

abr-19

ARQUIVO:

MÓVEIS PLANEJAMENTO - DEFINITIVO.dwg