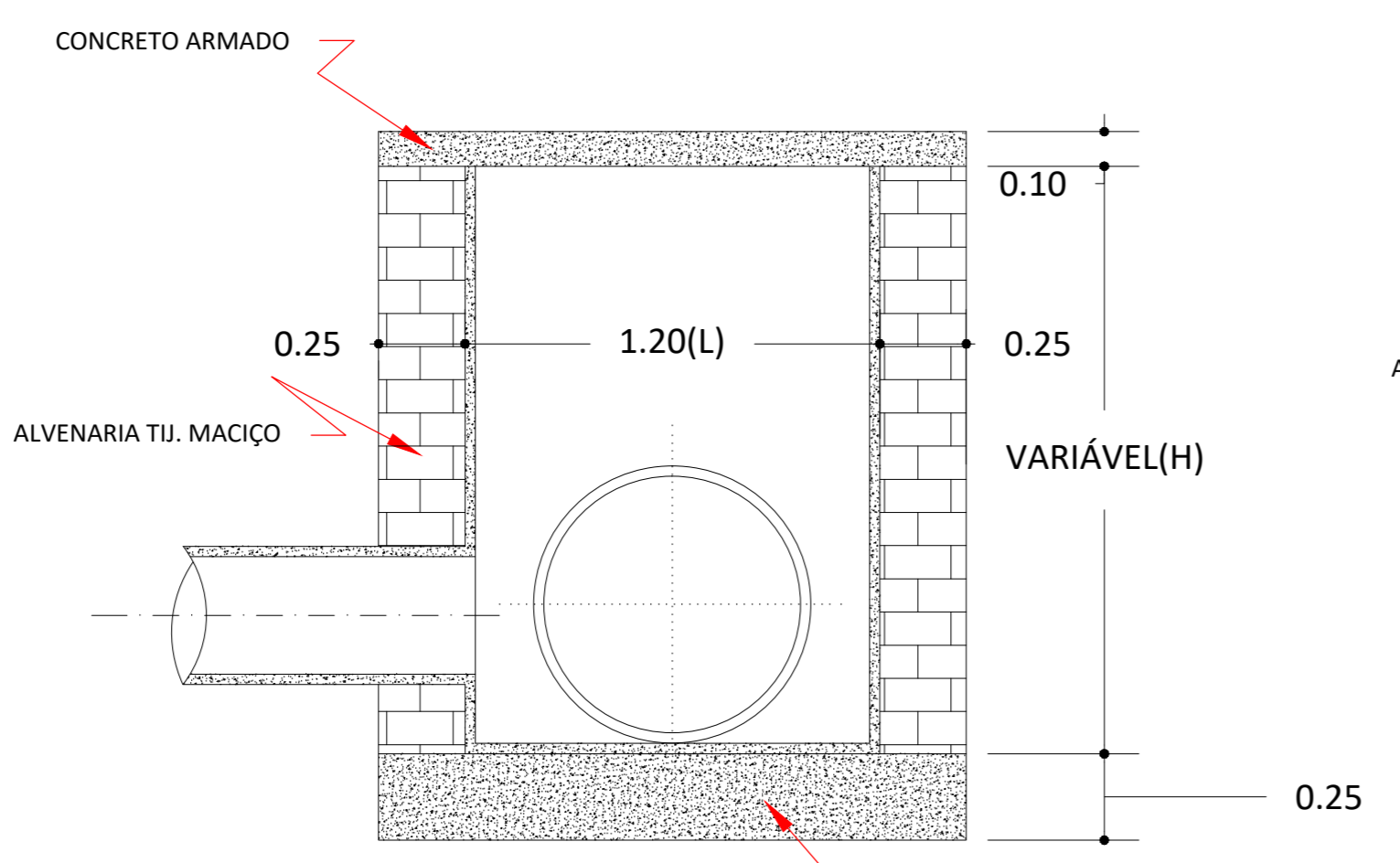
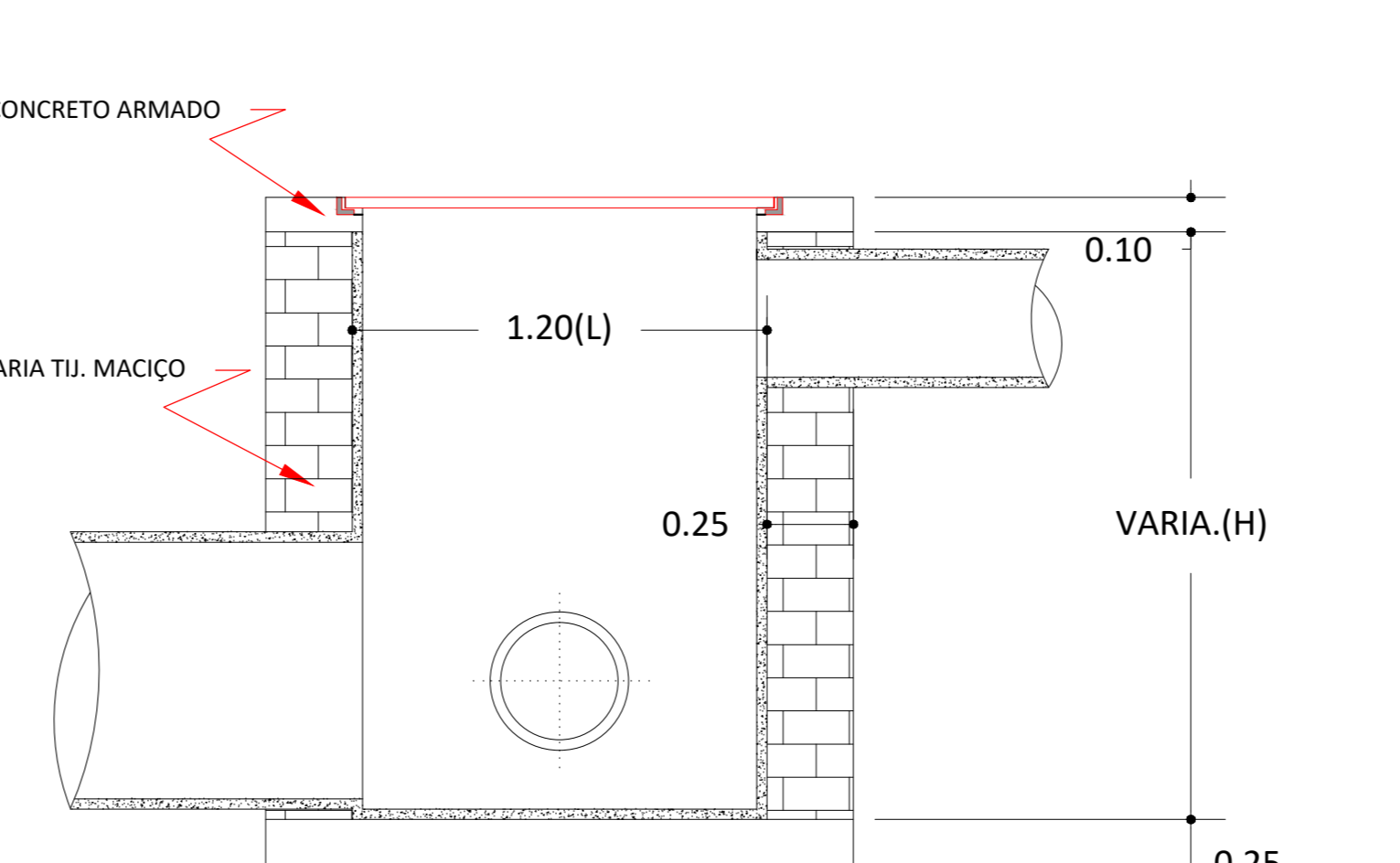


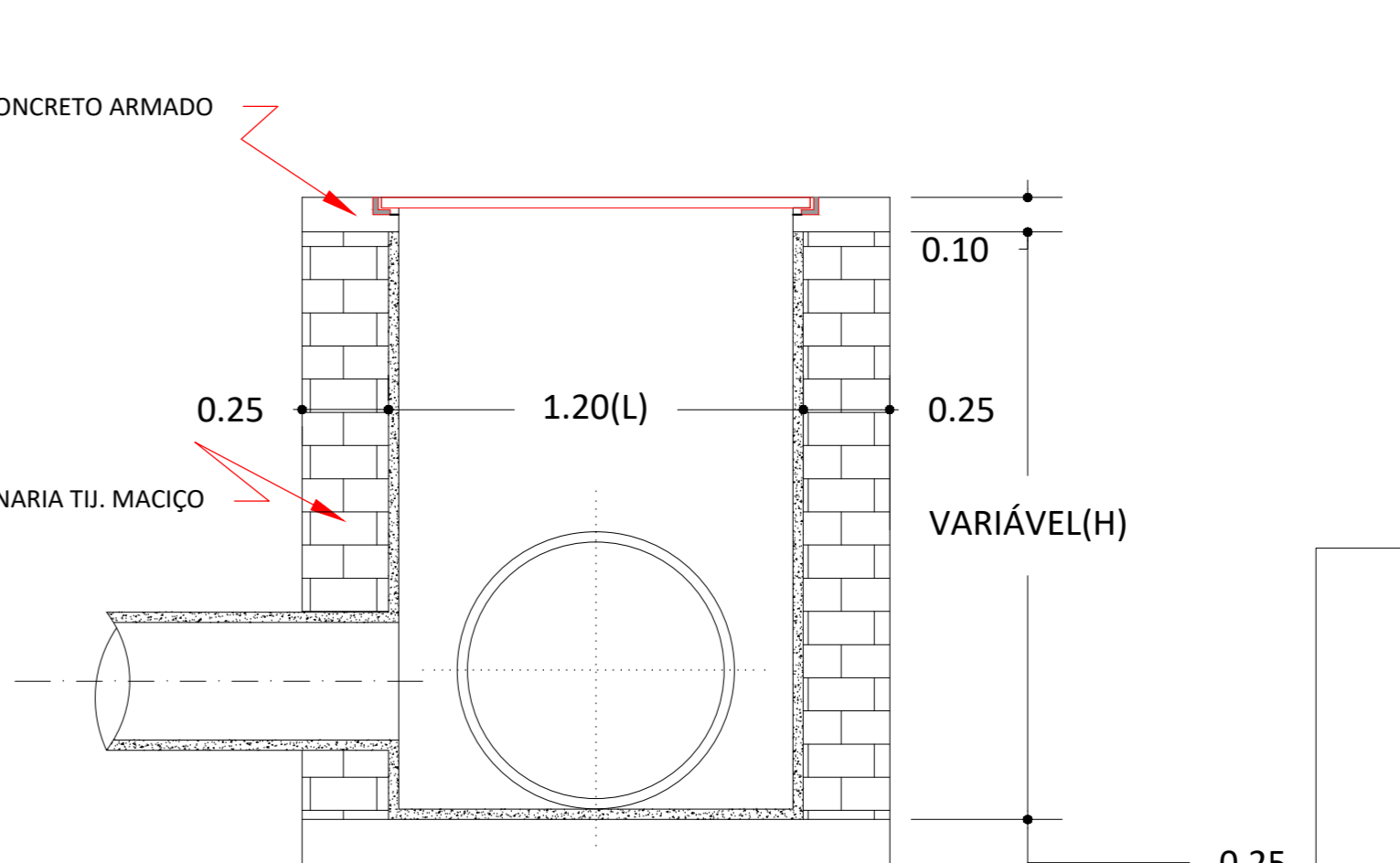
CORTE BB
ESC.: 1:20



CORTE AA
ESC.: 1:20

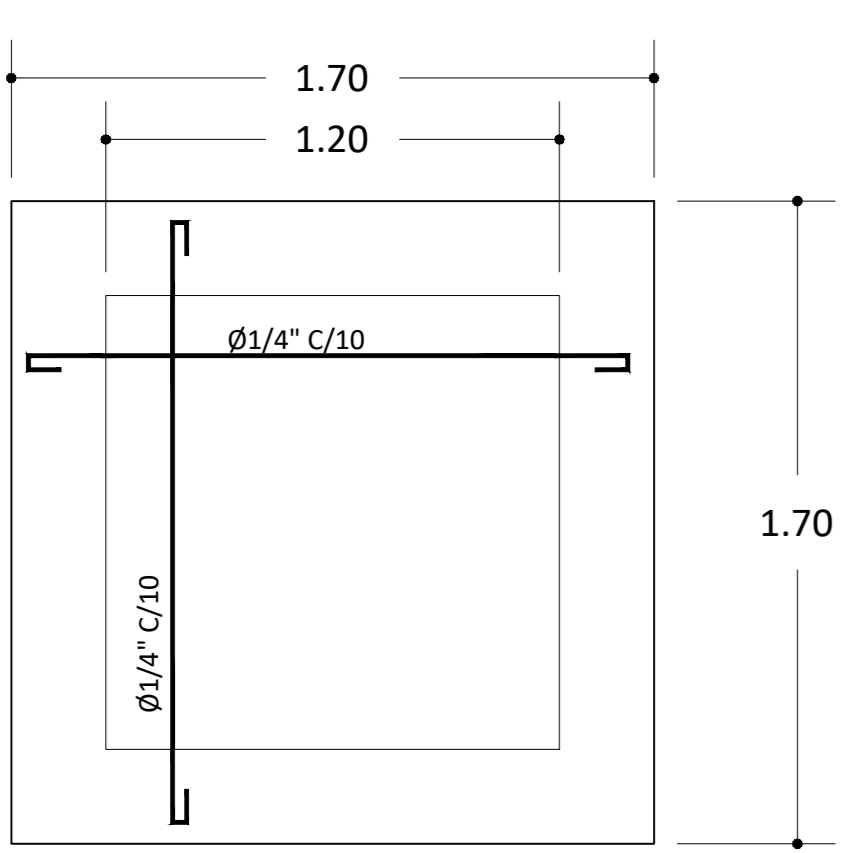


CORTE BB
ESC.: 1:20

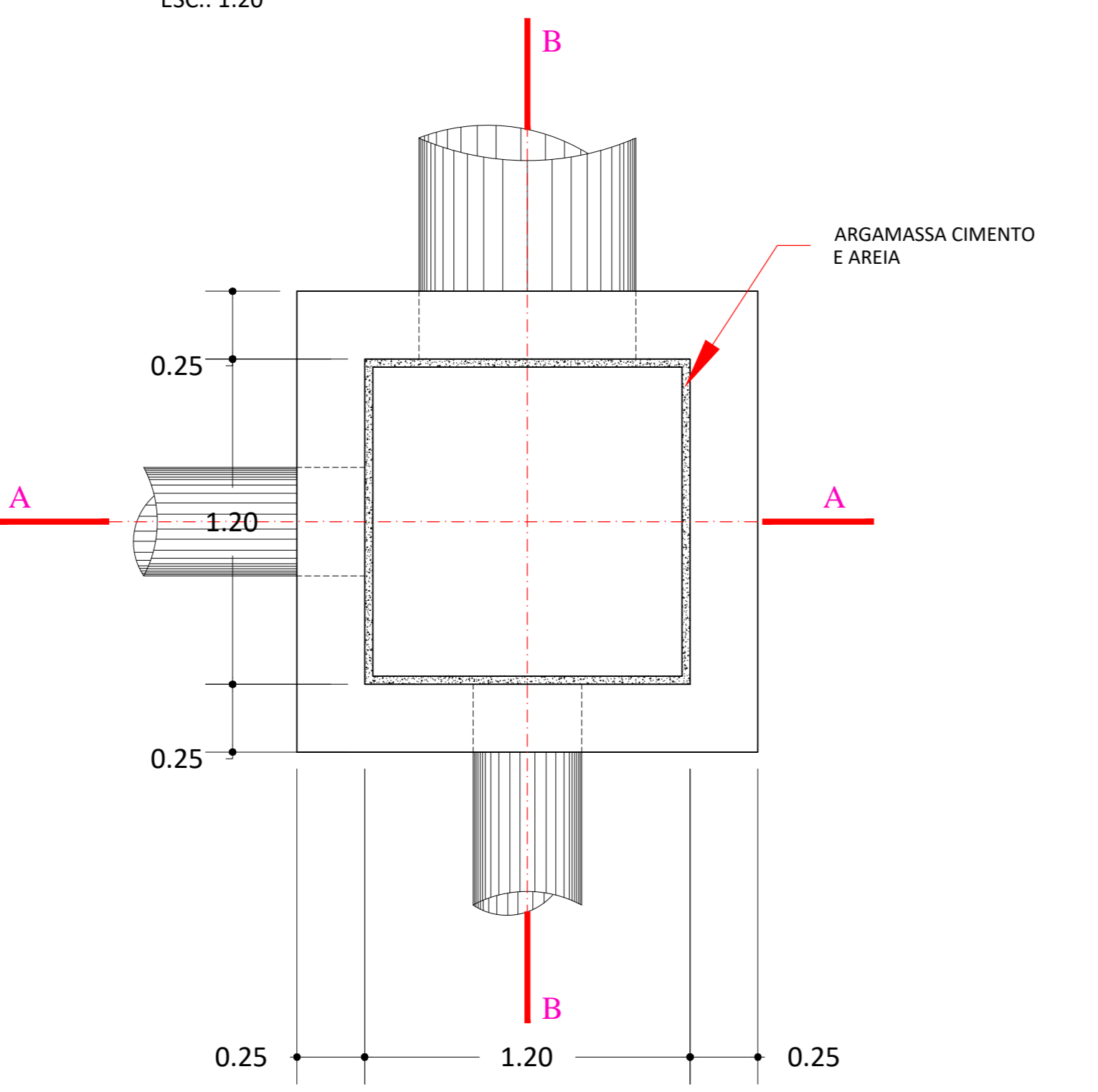


CORTE AA
ESC.: 1:20

NOTAS
PARA CAIXA DE LIGAÇÃO ONDE CHEGAM TUBOS COM Ø ATÉ 0,80m.
L=1,20
C=1,20
PARA CAIXA DE LIGAÇÃO ONDE CHEGAM TUBOS C/ Ø ATÉ 1,00m e 1,20m.
L=1,70
C=1,70
PARA CX. LIGAÇÃO ONDE CHEGAM TUBOS C/ Ø ATÉ 1,50m.
L=2,00
C=2,00

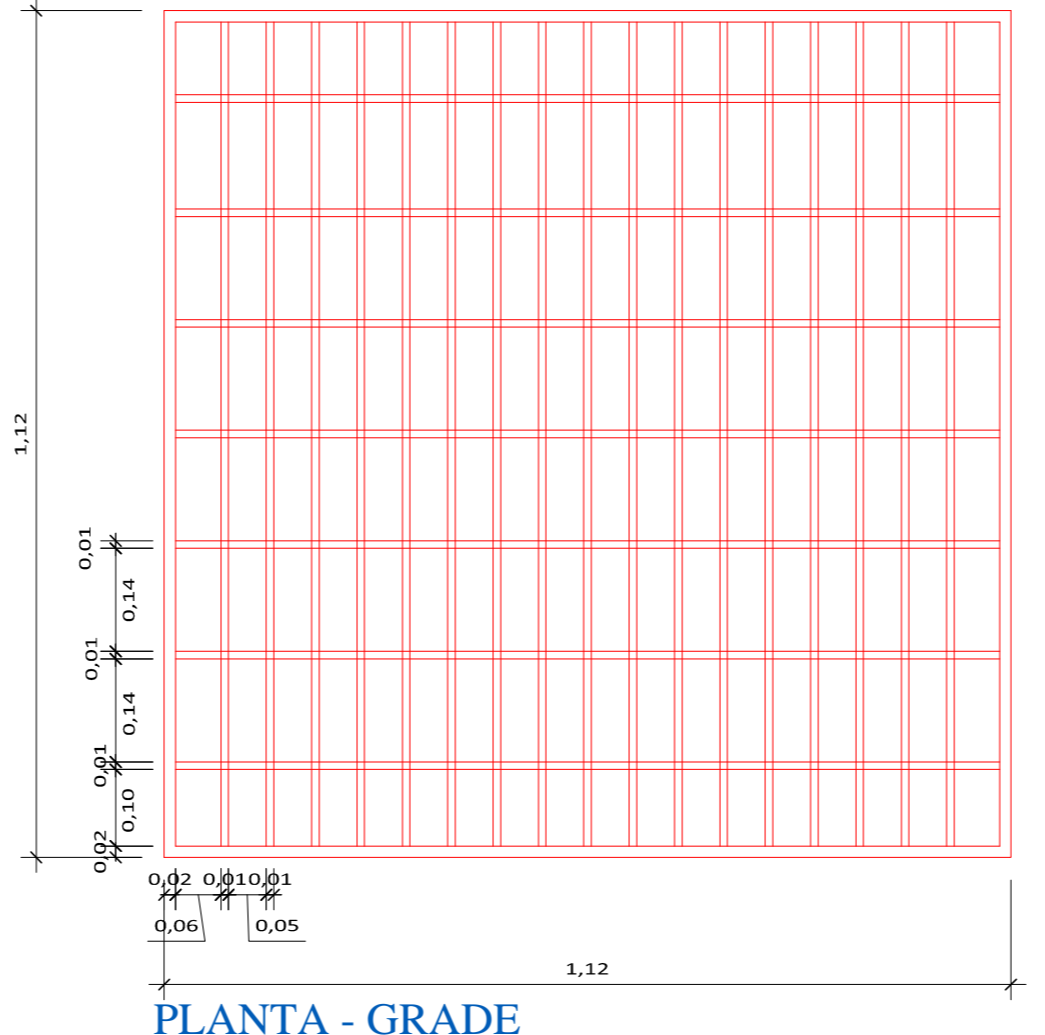


LAJE CONCRETO ARMADO
ESC.: 1:20
CAIXA DE LIGAÇÃO COM TAMPA CONCRETO

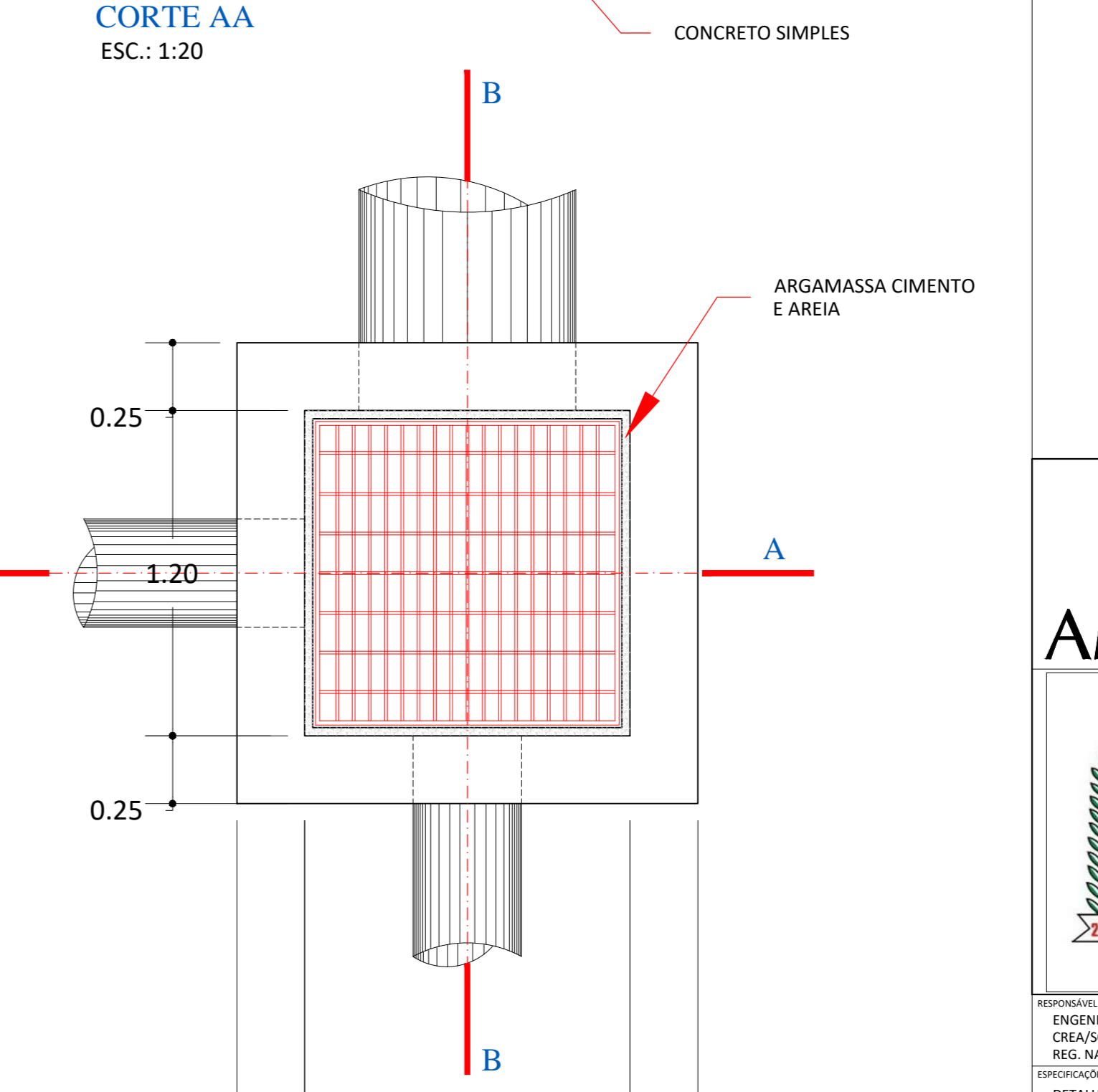


PL. BAIXA (CX. DE LIGAÇÃO)
ESC.: 1:20

NOTAS
PARA CAIXA DE LIGAÇÃO ONDE CHEGAM TUBOS COM Ø ATÉ 0,80m.
L=1,20
C=1,20
PARA CAIXA DE LIGAÇÃO ONDE CHEGAM TUBOS C/ Ø ATÉ 1,00m e 1,20m.
L=1,70
C=1,70
PARA CX. LIGAÇÃO ONDE CHEGAM TUBOS C/ Ø ATÉ 1,50m.
L=2,00
C=2,00



PLANTA - GRADE
ESC.: 1:10
CAIXA DE LIGAÇÃO COM GRADE



PL. BAIXA (CX. DE LIGAÇÃO)
ESC.: 1:20

	ASSOCIAÇÃO DOS MUNICÍPIOS DO ENTRE RIOS-SC <small>BOM JEITO DO OESTE CAMPO DE CUBA CURVA POMA CURUMIM FLOR DO SERTÃO BRACERARIA MARAVILHA NA RODOVIA PALMARES ROSA DE MARAVILHA SÃO TIPO SANTA TEREZINHA DO PROGRESSO SÃO MIGUEL DA BOA VISTA SAUDADES TIGREINHOS</small>
	<small>Av. Euclides da Cunha, 160 - Cx. P. 47 - Centro 89.874-000 - MARAVILHA - Santa Catarina Fone/Fax: (0**49) 3664-0282 - e-mail: amerios@amerios.com.br CNPJ 00.961.206/0001-88</small>
	MUNICÍPIO DE MARAVILHA - SC <small>OBJETO: DETALHE CAIXA DE LIGAÇÃO AVENIDA MARAVILHA</small>
	RAFAEL CASSOL BASSO <small>PROFESSOR TÉCNICO: MATEUS TURATTI ENGENHEIRO CIVIL: RAFAEL CASSOL BASSO REG. NACIONAL: 2520463209 CATEGORIA: 02 ESPECIALIDADE: 01 (2017) - Engenharia Civil ASSINATURA DO PROJETANTE: RAFAEL CASSOL BASSO</small>
<small>PERÍMETRO URBANO: ROSAMAR MALDANER DATA: 04/2018/MARAVILHA/INTERIOR/REQUALIZAÇÃO AV. MARAVILHA DATA: JULHO/2017 INDICADA</small>	33