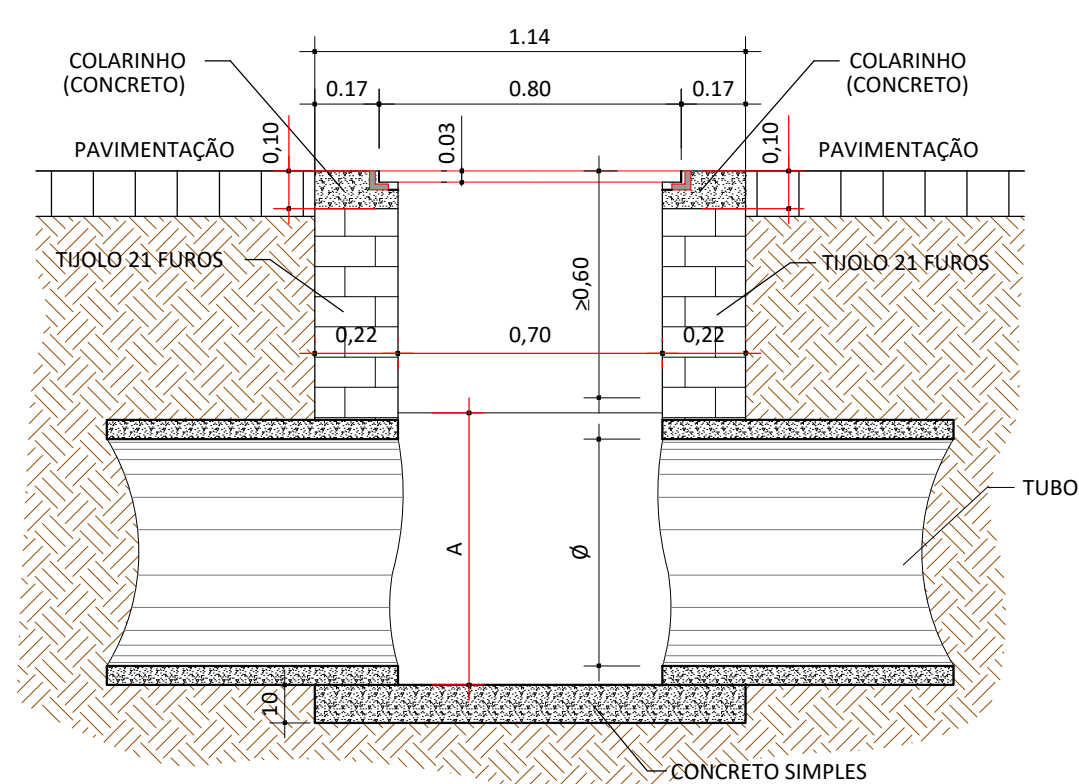
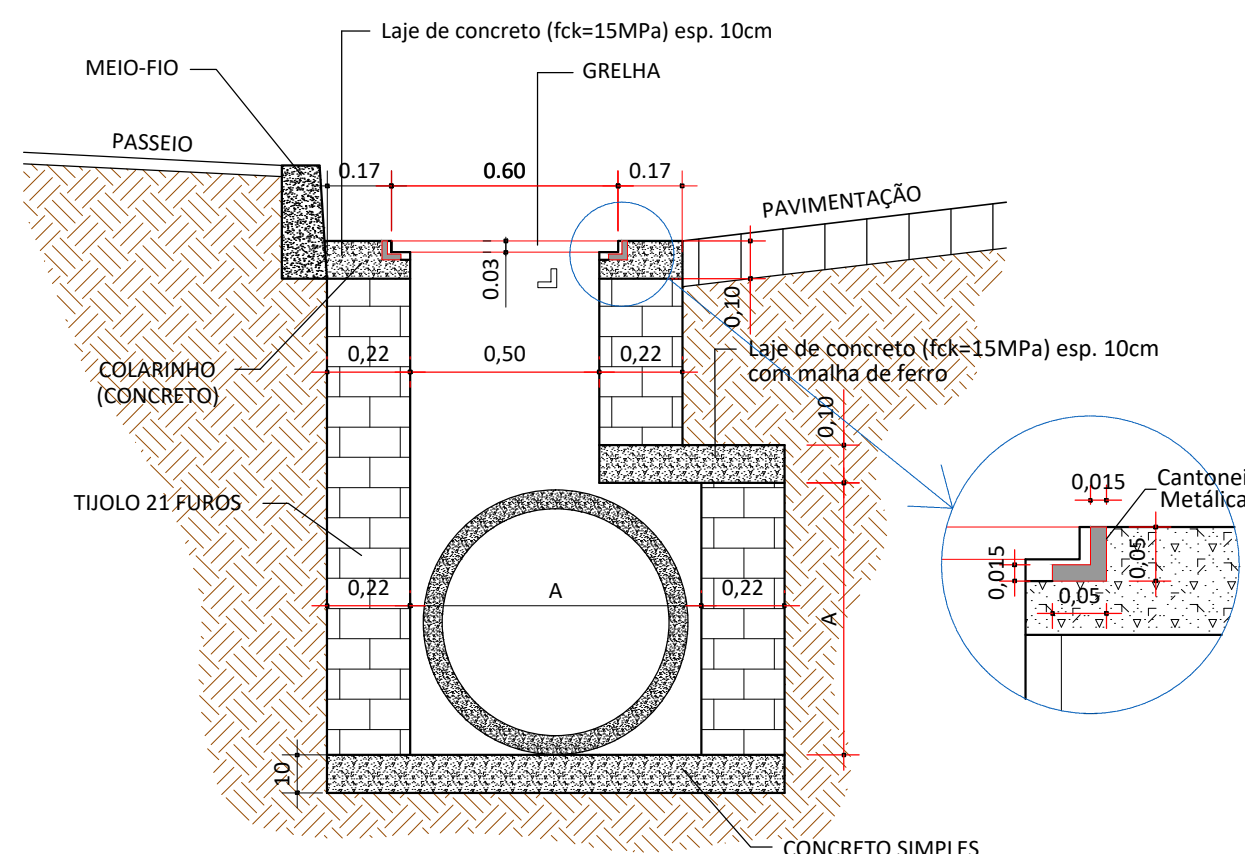


MODELO 01



CORTE LONGITUDINAL (A A)
ESC.: 1:20

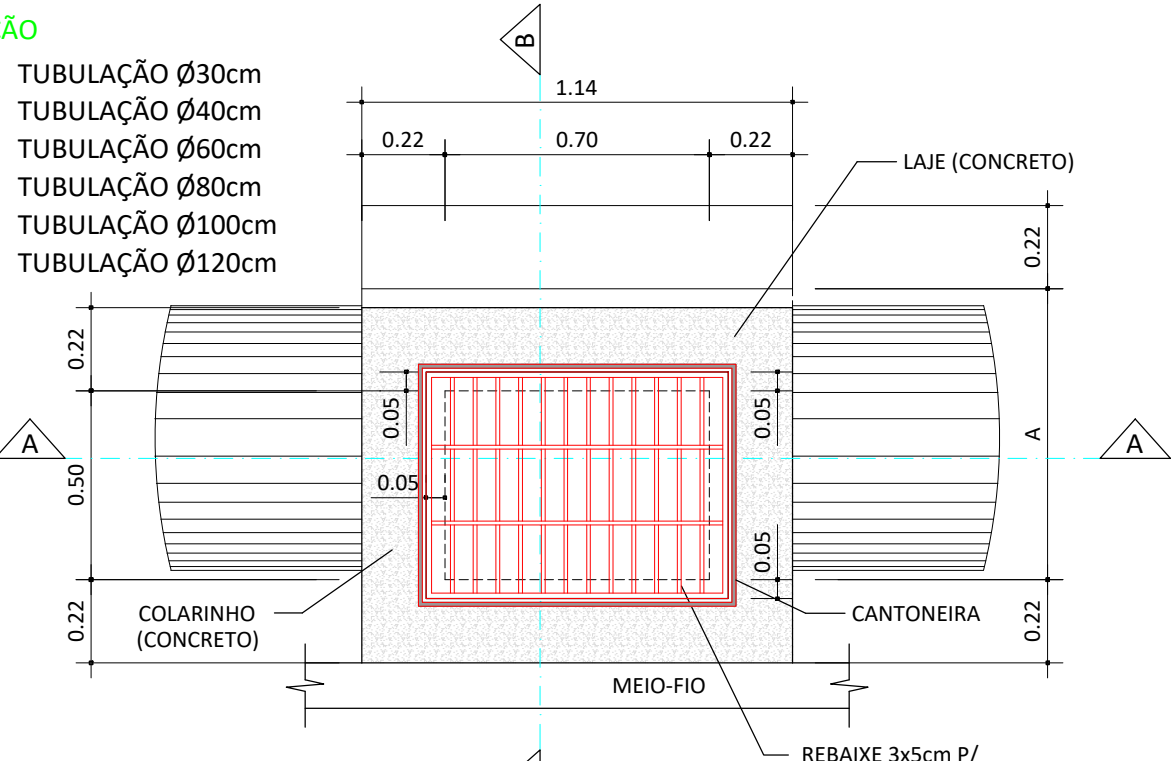


CORTE TRANSVERSAL (B B)
ESC.: 1:20

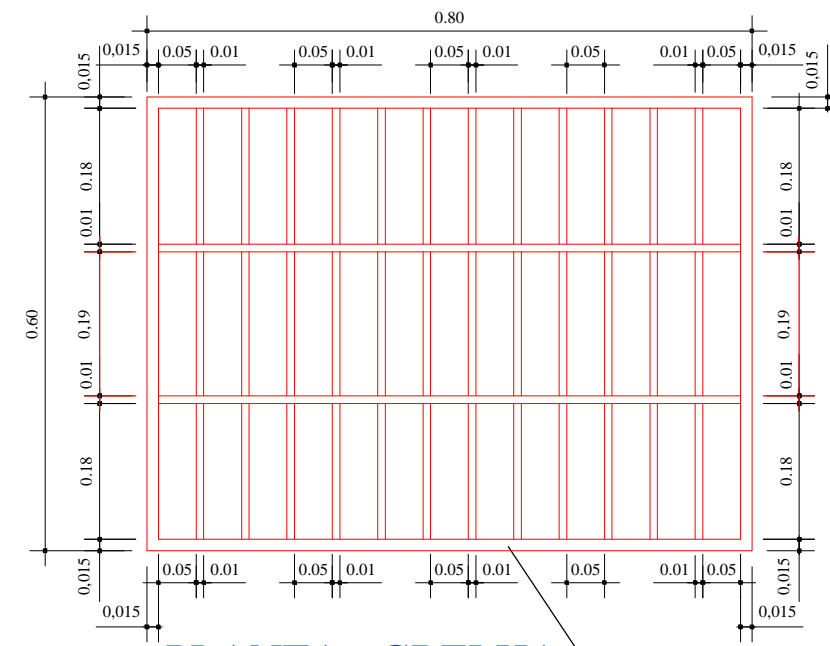
OBS.: A BOCA DE LOBO SÓ SERÁ REBOCADA INTERNAMENTE

CONVENÇÃO

- A=0,50m TUBULAÇÃO Ø30cm
- A=0,70m TUBULAÇÃO Ø40cm
- A=0,80m TUBULAÇÃO Ø60cm
- A=1,00m TUBULAÇÃO Ø80cm
- A=1,20m TUBULAÇÃO Ø100cm
- A=1,40m TUBULAÇÃO Ø120cm

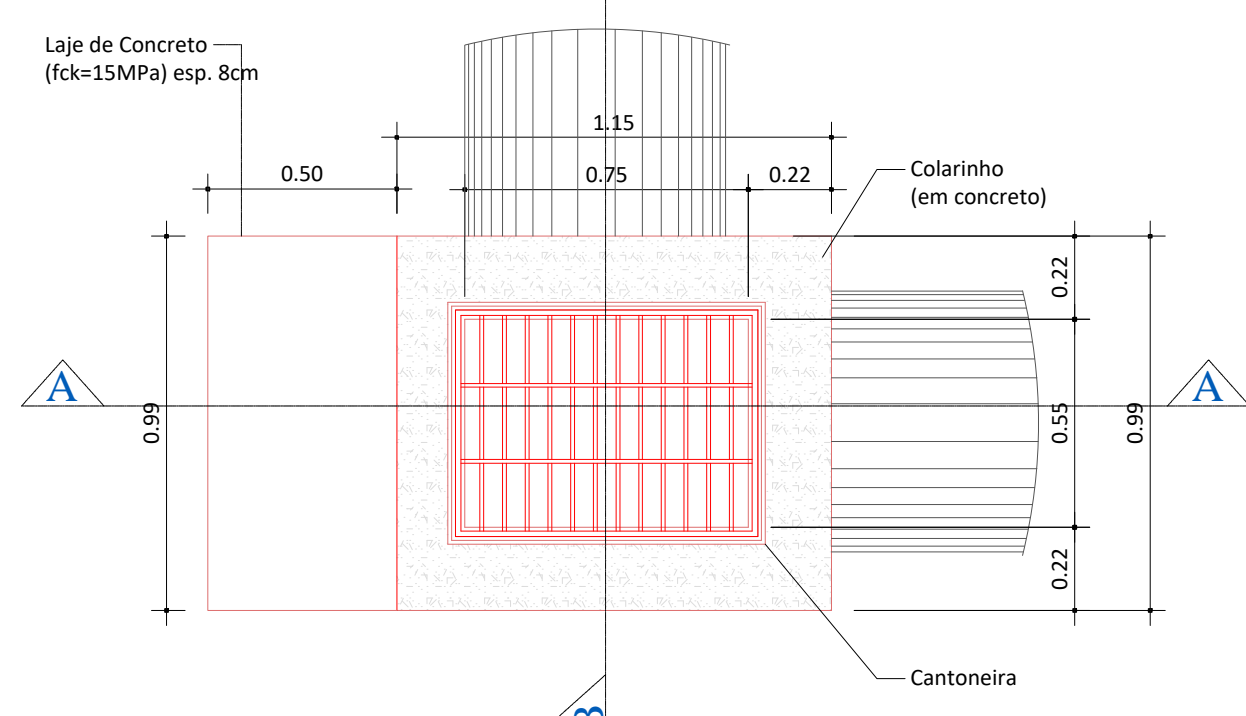


PLANTA BAIXA
ESC.: 1:20

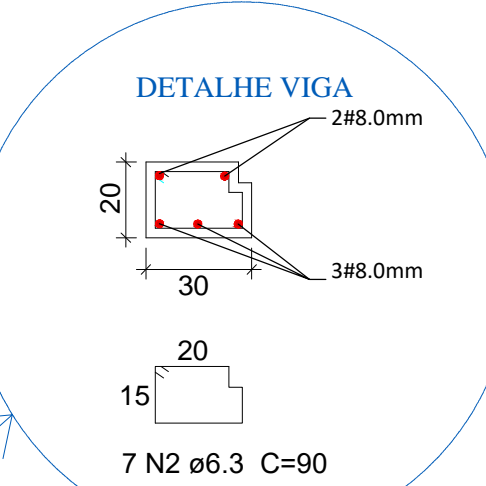
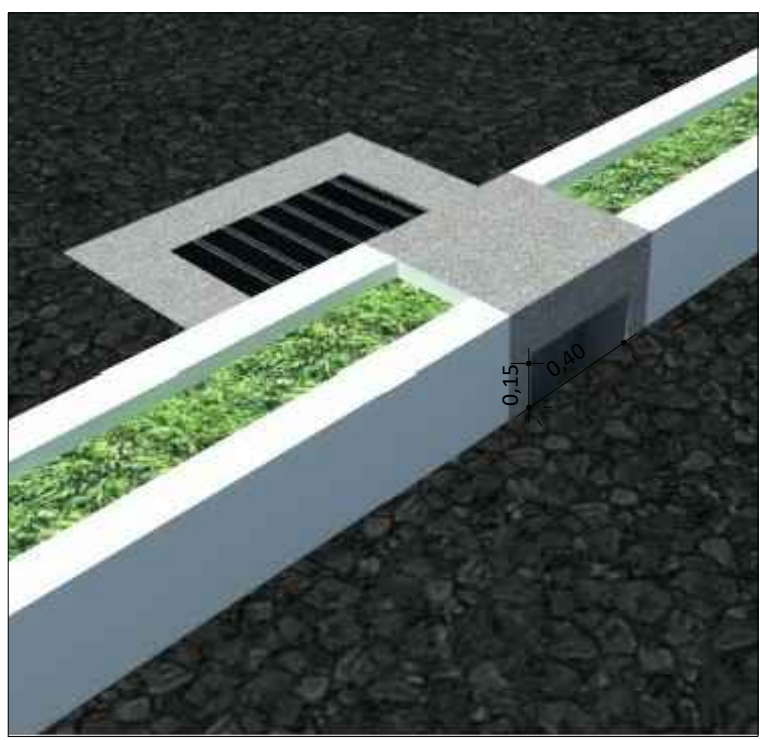


PLANTA - GRELHA
ESC.: 1:10

MODELO 02



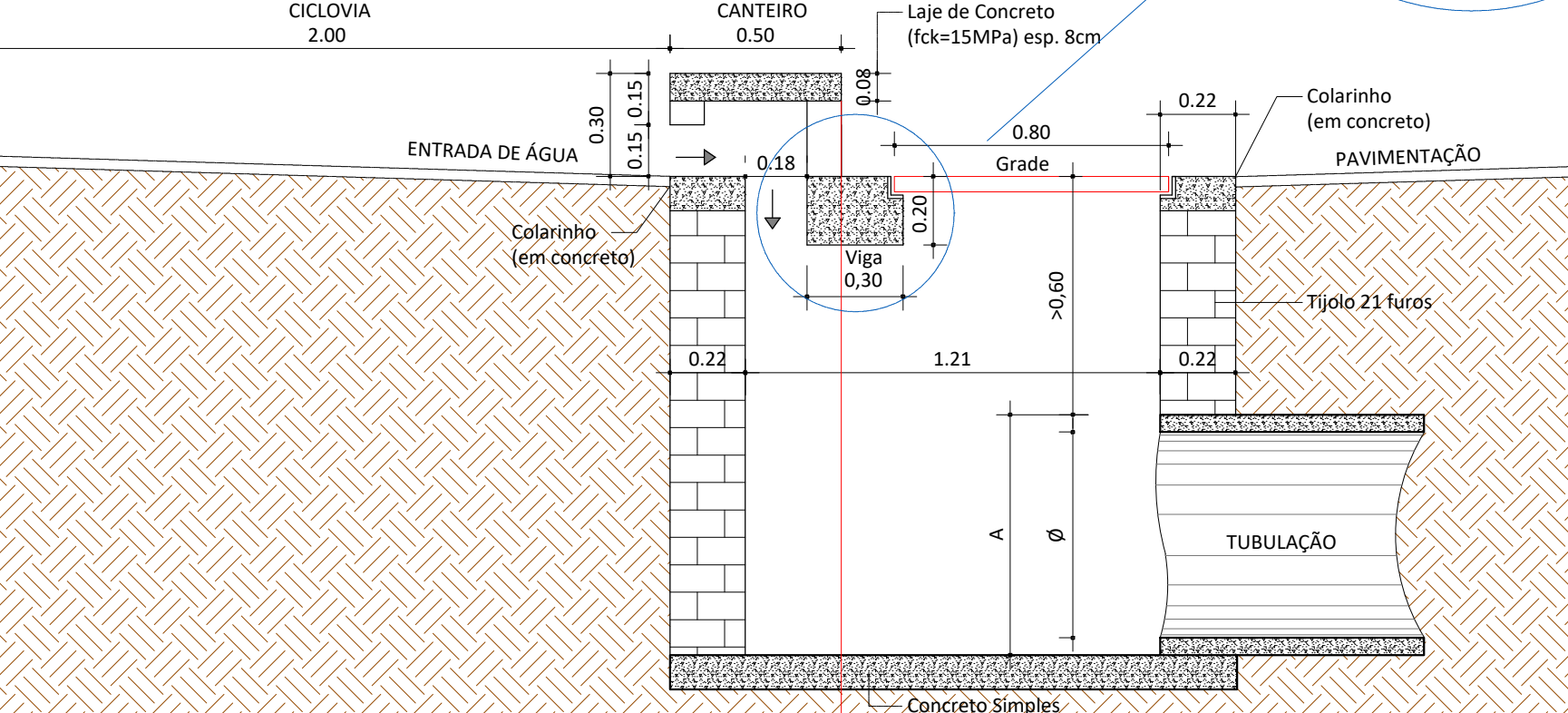
PLANTA BAIXA
ESC.: 1:20



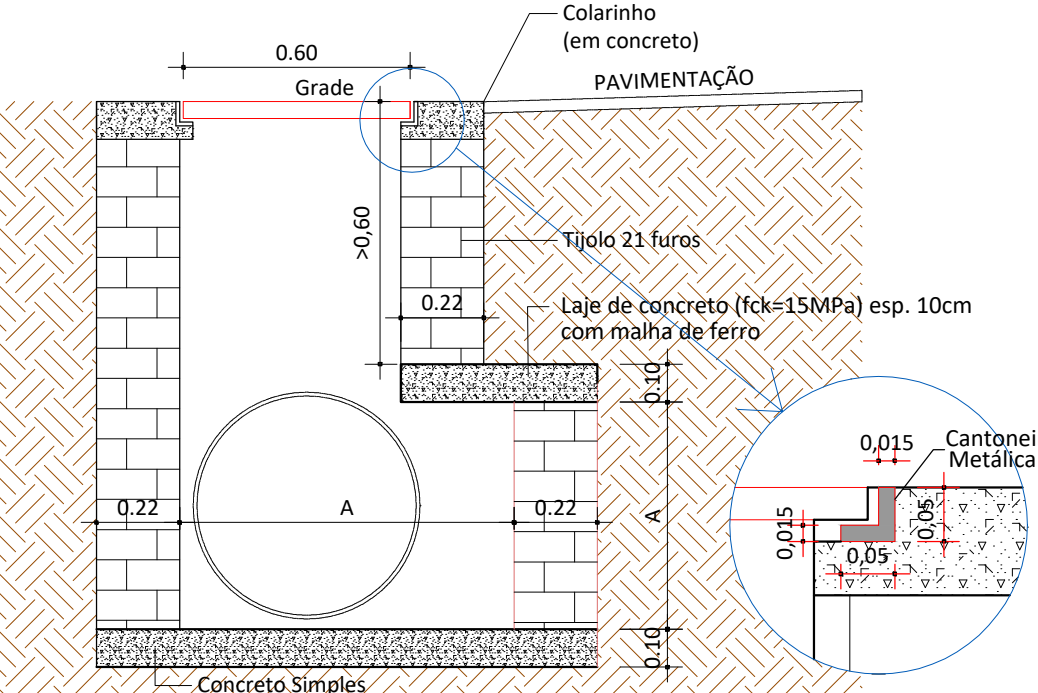
CONVENÇÃO

- A=0,50m TUBULAÇÃO Ø30cm
- A=0,70m TUBULAÇÃO Ø40cm
- A=0,80m TUBULAÇÃO Ø60cm
- A=1,00m TUBULAÇÃO Ø80cm
- A=1,20m TUBULAÇÃO Ø100cm
- A=1,40m TUBULAÇÃO Ø120cm

OBS.: A BOCA DE LOBO SÓ SERÁ REBOCADA INTERNAMENTE



CORTE LONGITUDINAL - AA
ESC.: 1:20



CORTE TRANSVERSAL - BB
ESC.: 1:20



ASSOCIAÇÃO DOS MUNICÍPIOS DO ENTRE RIOS-SC
BOM ESUS DO OESTE - CAMPO ERÊ - CUNHA PORÊ - CUNHATAÍ - FLOR DO SERTÃO
IRACEMINHA-MARAVILHA-MODELO-PALMITOS-RIOQUEZA-ROMELÂNDIA-SALTINHO
SANTA TEREZINHA DO PROGRESSO-SÃO MIGUEL DA BOA VISTA-SALDADES-TIGRINHOS



MUNICÍPIO DE MARAVILHA - SC

OBRA: **DETALHE BOCA DE LOBO AVENIDA MARAVILHA**

RESPONSÁVEL TÉCNICO: ENGENHEIRO CIVIL CREA/SC: 112213-2 REG. NACIONAL: 2510463209	ASS. RESP. TÉCNICO: RAFAEL CASSOL BASSO	TORÇÃO: ENGENHEIRO FORTALEZA ENGENHEIRO CIVIL ENGENHEIRO CIVIL ENGENHEIRO CIVIL ENGENHEIRO CIVIL	PROPOSTA: MUNICÍPIO DE MARAVILHA - SC	LOCAL: PERÍMETRO URBANO	PROJETO: ROSIMAR MALDANER	DATA: JULHO/2017	INDICADA: INDICADA
--	---	---	--	----------------------------	------------------------------	---------------------	-----------------------