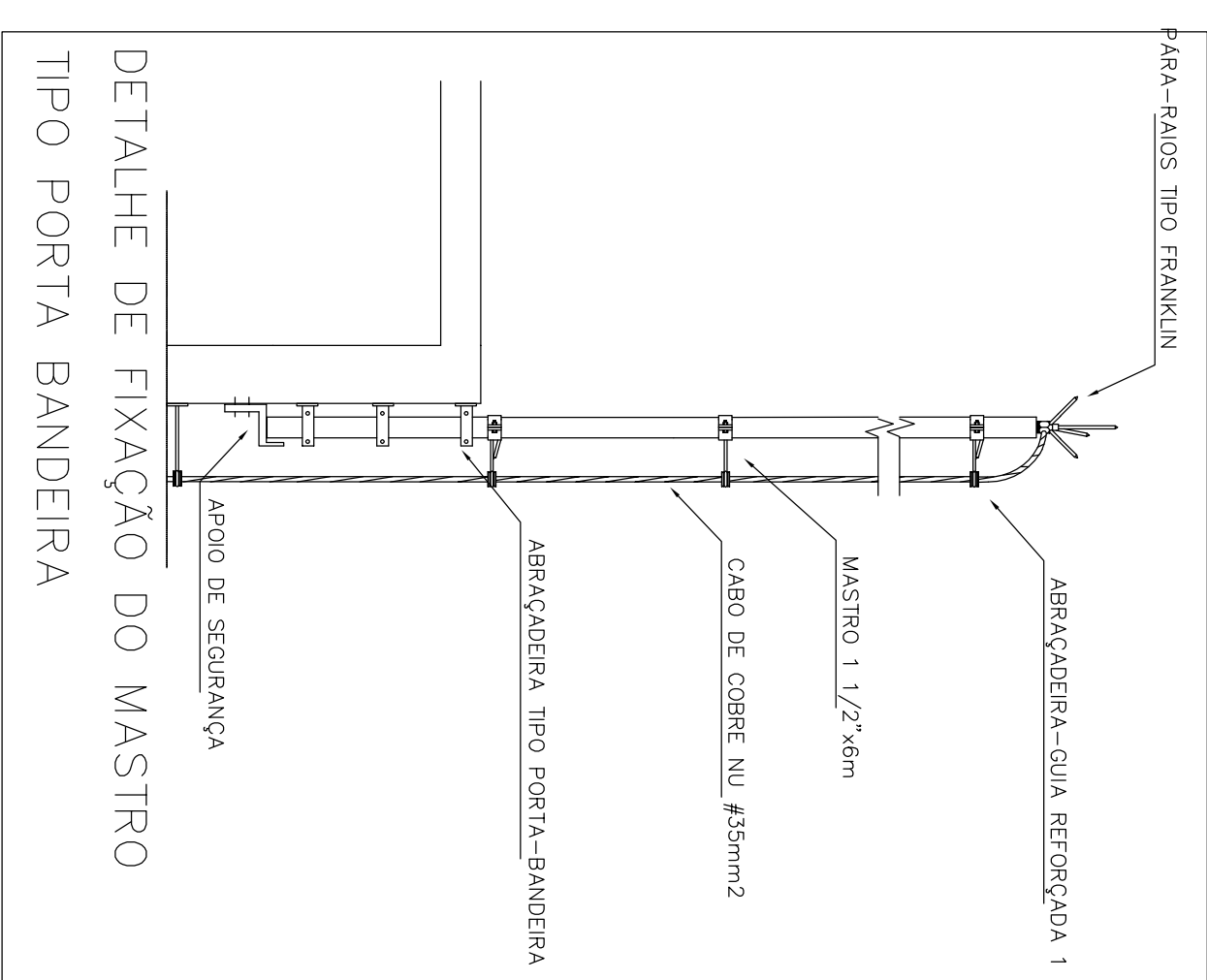
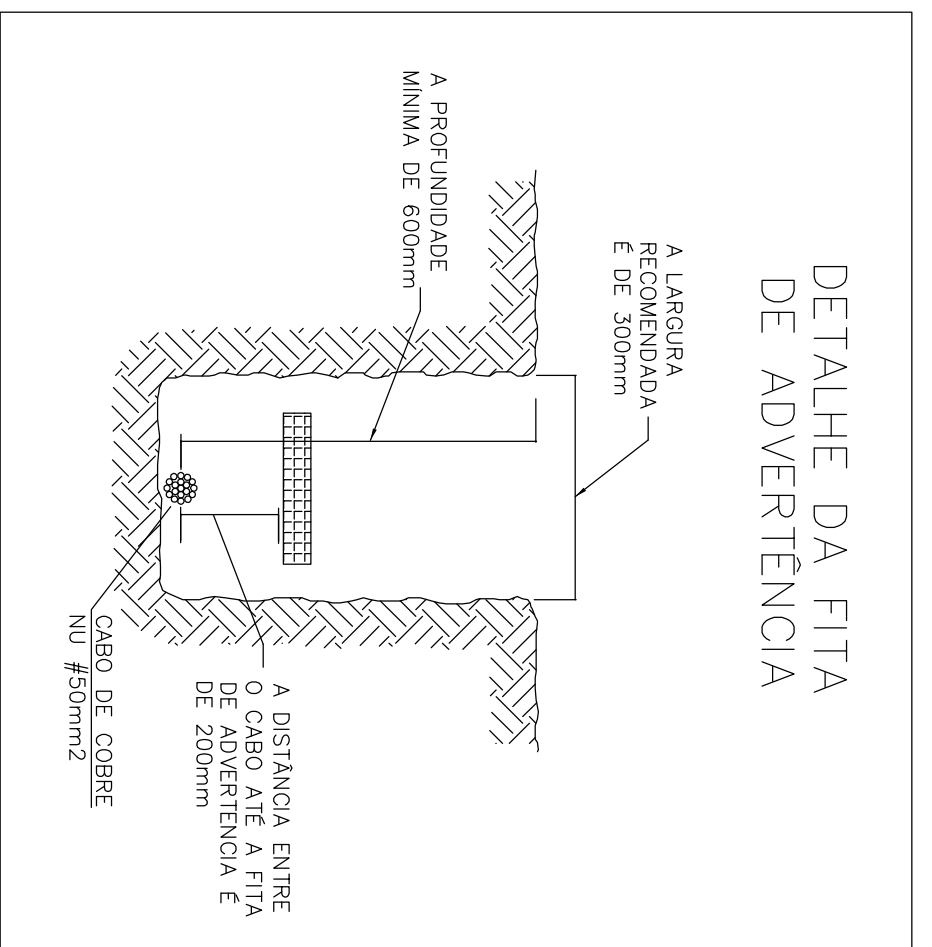
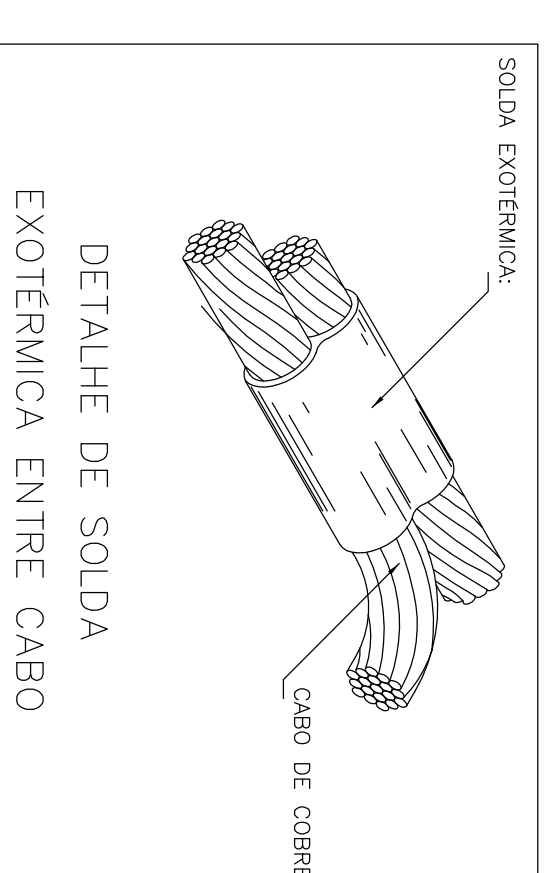
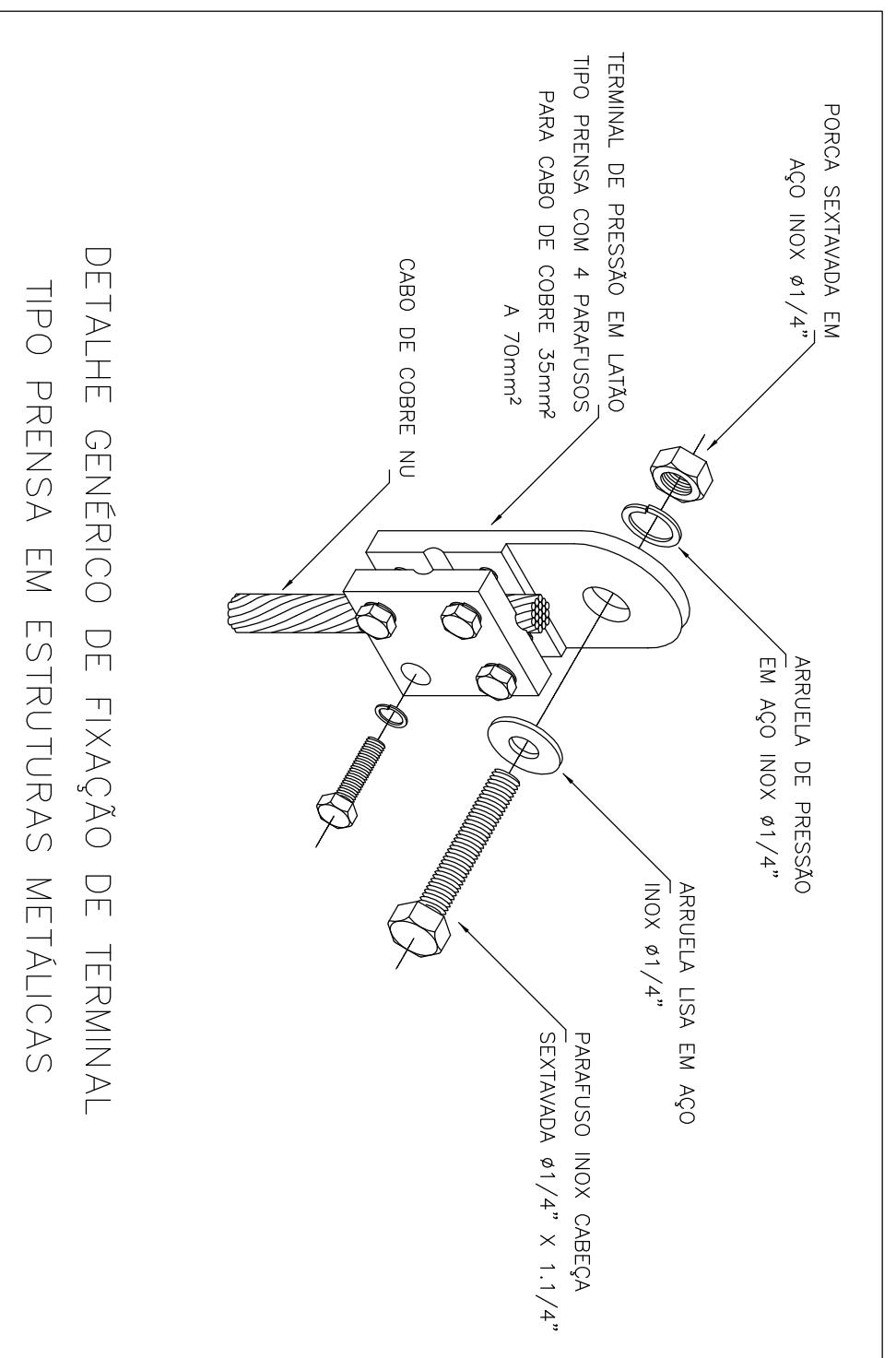
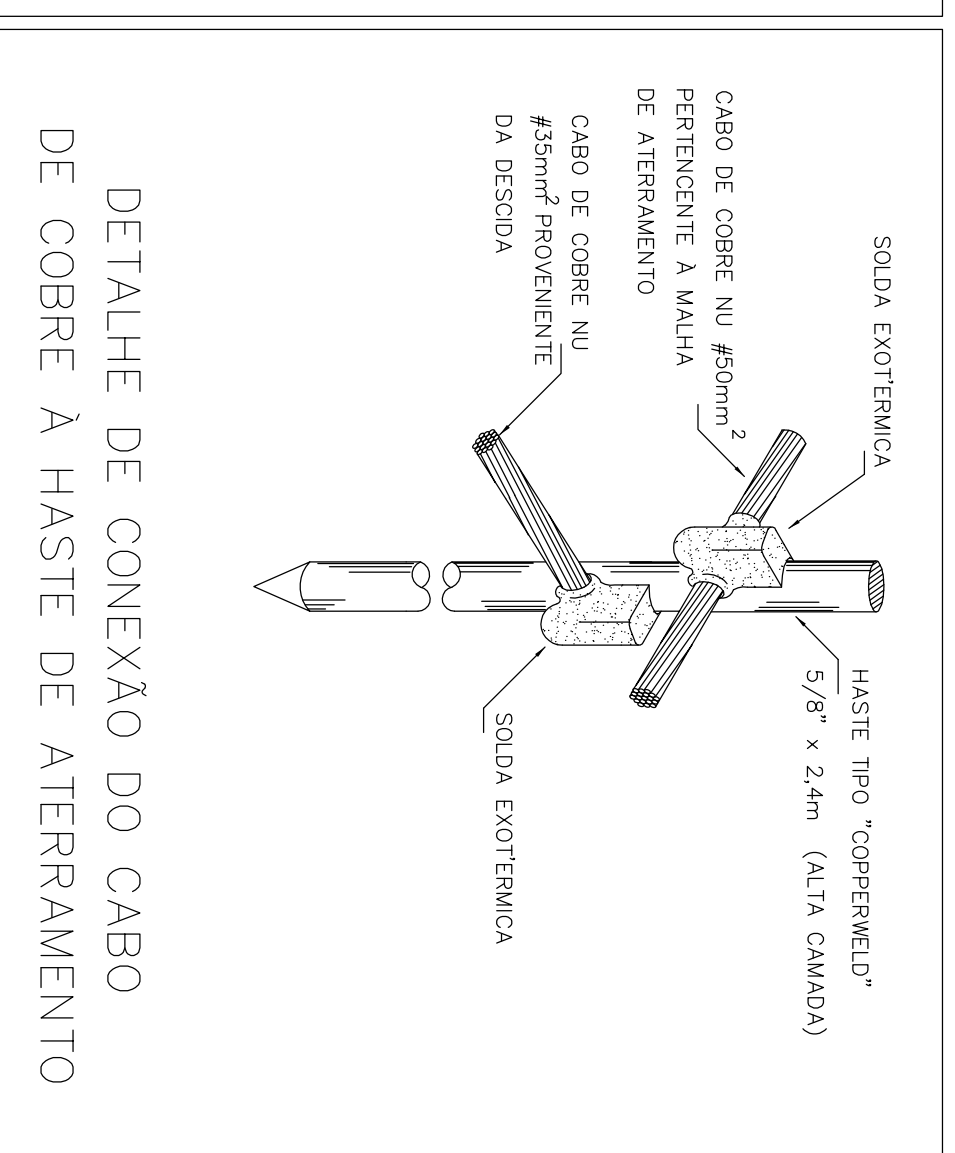
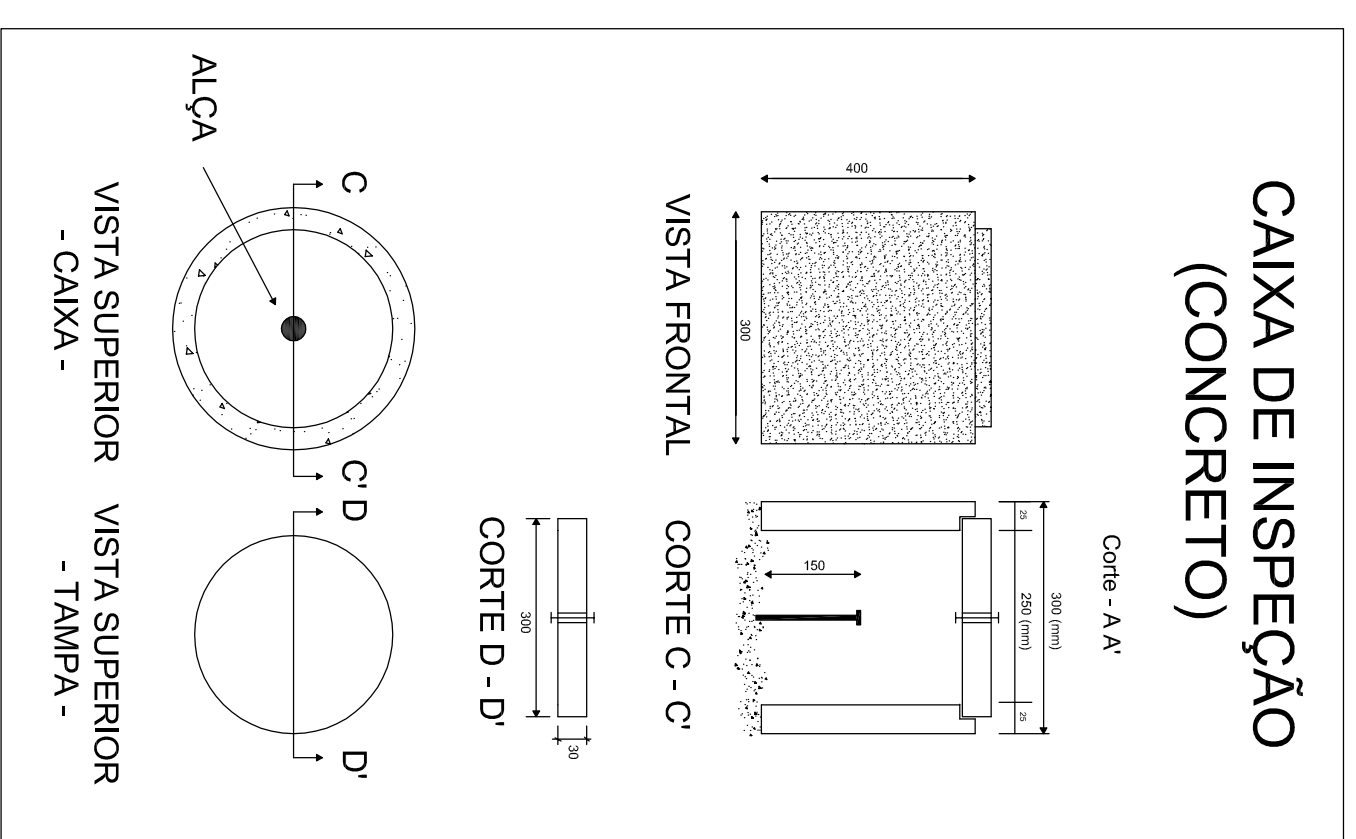
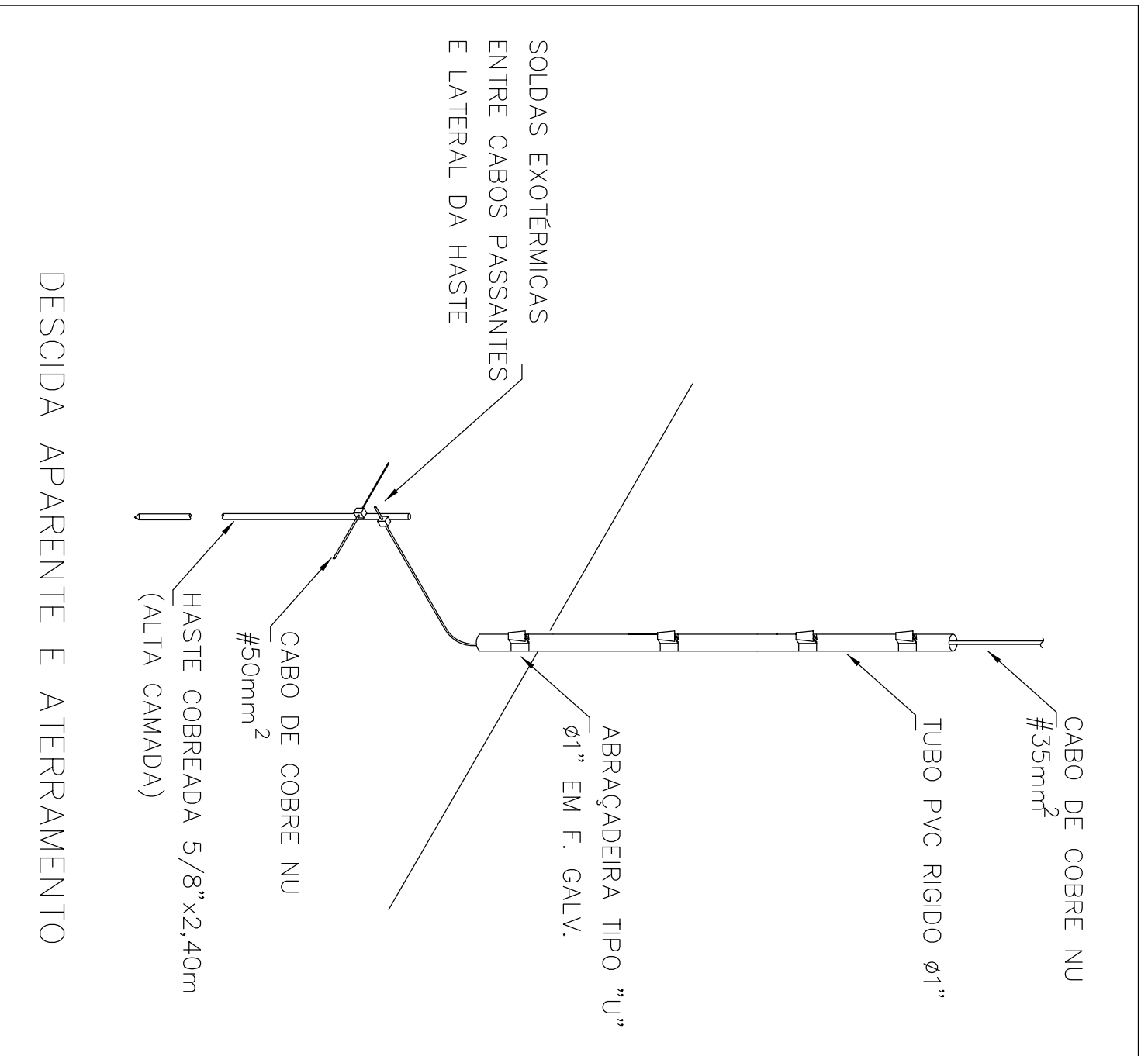


PLANTA DE COBERTURA

ESC: 1/200



SIMBOLÓGIA:

- DESCIDA A MALHA DE TERRA, PROTEÇÃO POR ELÉTRÓDUTO CONFORME DETALHE
- CAIXA DE PASSAGEM EM CONCRETO PRE MOLDADO E HASTE DE TERRA TIPO COPPERWELD BIT. 15x2400mm
- CABO DE COBRE NU 50mm², MALHA DE TERRA
- CABO DE COBRE NU 35mm², MALHA DE COBERTURA
- CAPTOR TIPO FRANKLIN 4 PONTAS
- CAPTOR TIPO TERMINAL AÉREO 10x600mm

NOTAS:

MALHA DE TERRA, EM COBRE NU BITOLA DE 50mm², ENTERRADA A 60cm DE PROFUNDIDADE. QUANDO DA EXECUÇÃO DA MALHA DE TERRA, SOBRE PAVIMENTAÇÃO INCLUIR JUNTO COM HASTES DE TERRA, CAIXA DE INSPEÇÃO EM ALVENARIA CONFORME DETALHE. CONEXÕES ELÉTRICAS ENTRE SUPERFÍCIES METÁLICAS, USO DE CONEXÕES TIPO SOLDA EXOTÉRMICA, CONECTORES OU TERMINAIS ESPECÍFICOS. CONEXÕES ENTRE ELEMENTOS DAS MALHAS DE TERRA E/OU DESCIDAS DA ESTRUTURA, USO DE CONEXÕES TIPO SOLDA EXOTÉRMICA, CONECTORES OU TERMINAIS ESPECÍFICOS. A RESISTÊNCIA ÔHMICA DO CONJUNTO DE ATERRAMENTO, NÃO DEVE SER MAIOR QUE 10 OHMS EM QUALQUER ÉPOCA DO ANO OU CONDIÇÕES CLIMÁTICAS. INSTALAÇÕES E ATERRAMENTOS DE MASSA DE OUTROS SISTEMAS E/OU EQUIPAMENTOS, DEBEM SER CONECTADOS INDETERMINANTE À ESTA MALHA DE TERRA. AS DESCIDAS DA MALHA DE COBERTURA SERÃO CONECTADAS À MALHA DE TERRA POR MEIO DE HASTES DE ATERRAMENTO, SENDO QUE ESTAS HASTES DEBEM SER ACONDICIONADAS EM CAIXAS ESPECÍFICAS PARA ESTA FINALIDADE, AS QUAIS DEBEM ESTAR DISTANTES DE NO MÍNIMO 50cm DAS FUNDAÇÕES DA ESTRUTURA DA EDIFICAÇÃO. A CAIXA DE INSPEÇÃO DA MALHA DE TERRA, DEVERÁ (SEMPRE QUE POSSIVEL) ESTAR LOCALIZADA NA HASTE QUE INTERLIGA A MALHA DE ATERRAMENTO A DESCIDA DA MALHA DA COBERTURA, CASO SEJA NECESSÁRIO AMPARAR-SE A MALHA DE ATERRAMENTO, AS NOVAS HASTES SERÃO COLOCADAS SEMPRE ORIENTADAS PARALELA ÀS FUNDAÇÕES NESTE SENTIDO.

		ASSOCIAÇÃO DOS MUNICÍPIOS DO ENTRE RIOS-SC Rua Brasil, 100 - Centro - Maravilha - SC CEP: 89.874-000 - Maravilha - Santa Catarina Fone/Fax: (0**49) 3664-0282 CNPJ: 06.961.206/0001-88	
		MUNICÍPIO DE MARAVILHA SC PREVENTIVO DE INCÊNDIO CENTRO MUNICIPAL DE CULTURA	
REPRESENTANTE TÉCNICO: ENGENHEIRO ELETRICISTA GLAUBER SARTORI GANDOLFI OAB/SC 125970	RESPONSÁVEL POR PROJETOS: ROSIAR WALDNER OAB/SC 125970	LOCAL: MUNICÍPIO DE MARAVILHA SC AVENIDA PRESIDENTE KENNEDY - BARRIO PE ANTONIO FAZENDA GANDOLFI 127039MARAVALHA-EVEREIRO QUINTILHO DE 0119	TÍTULO: BP 3