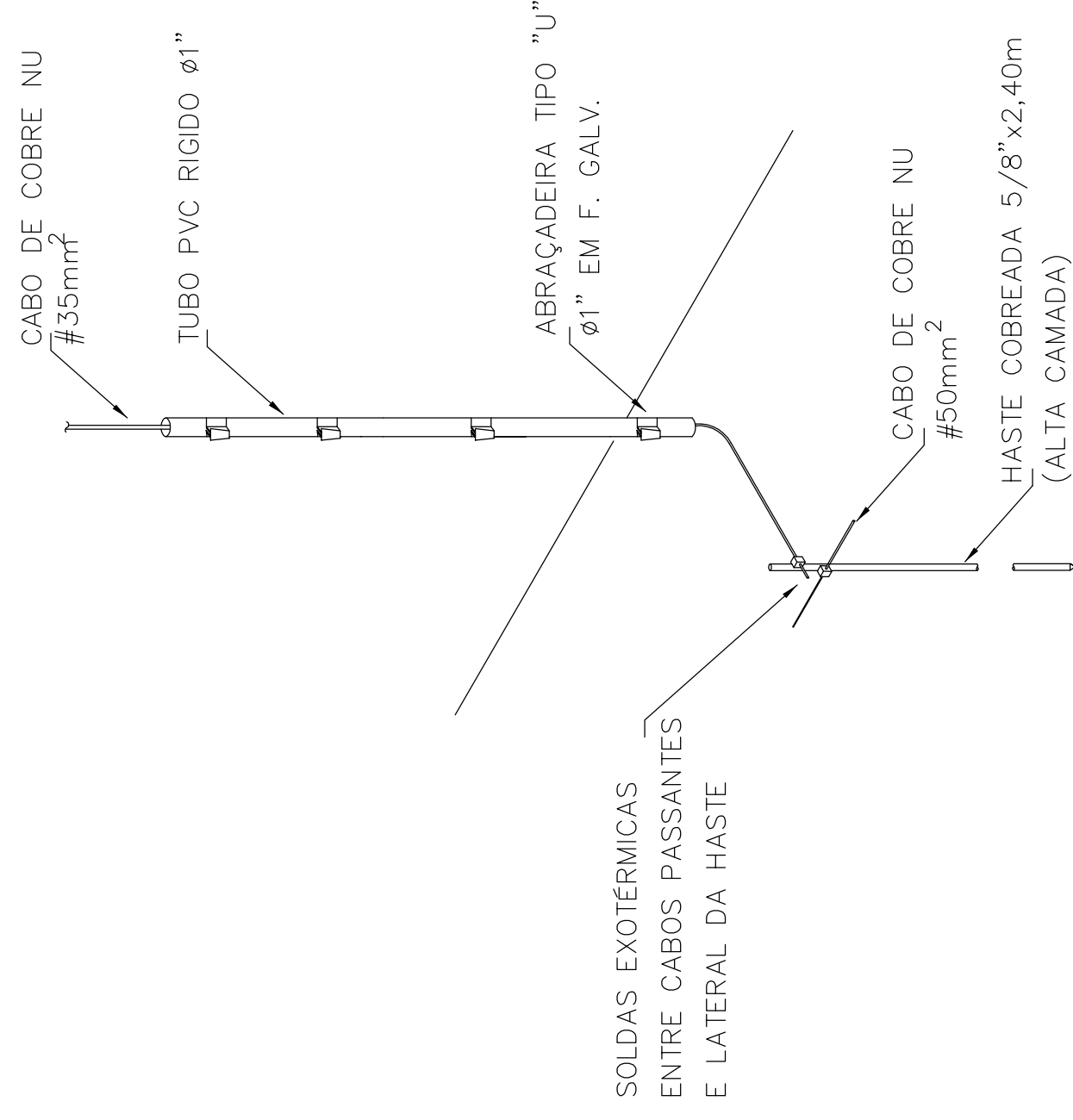
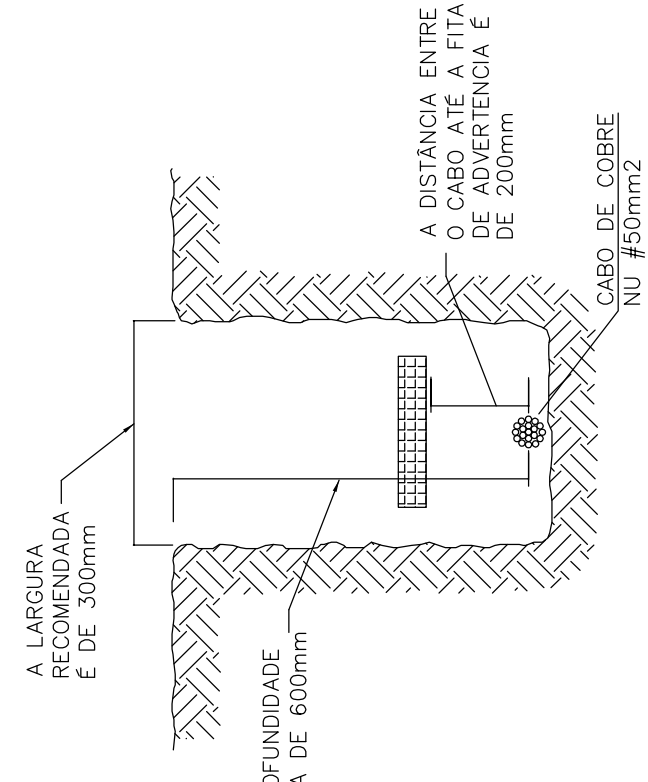
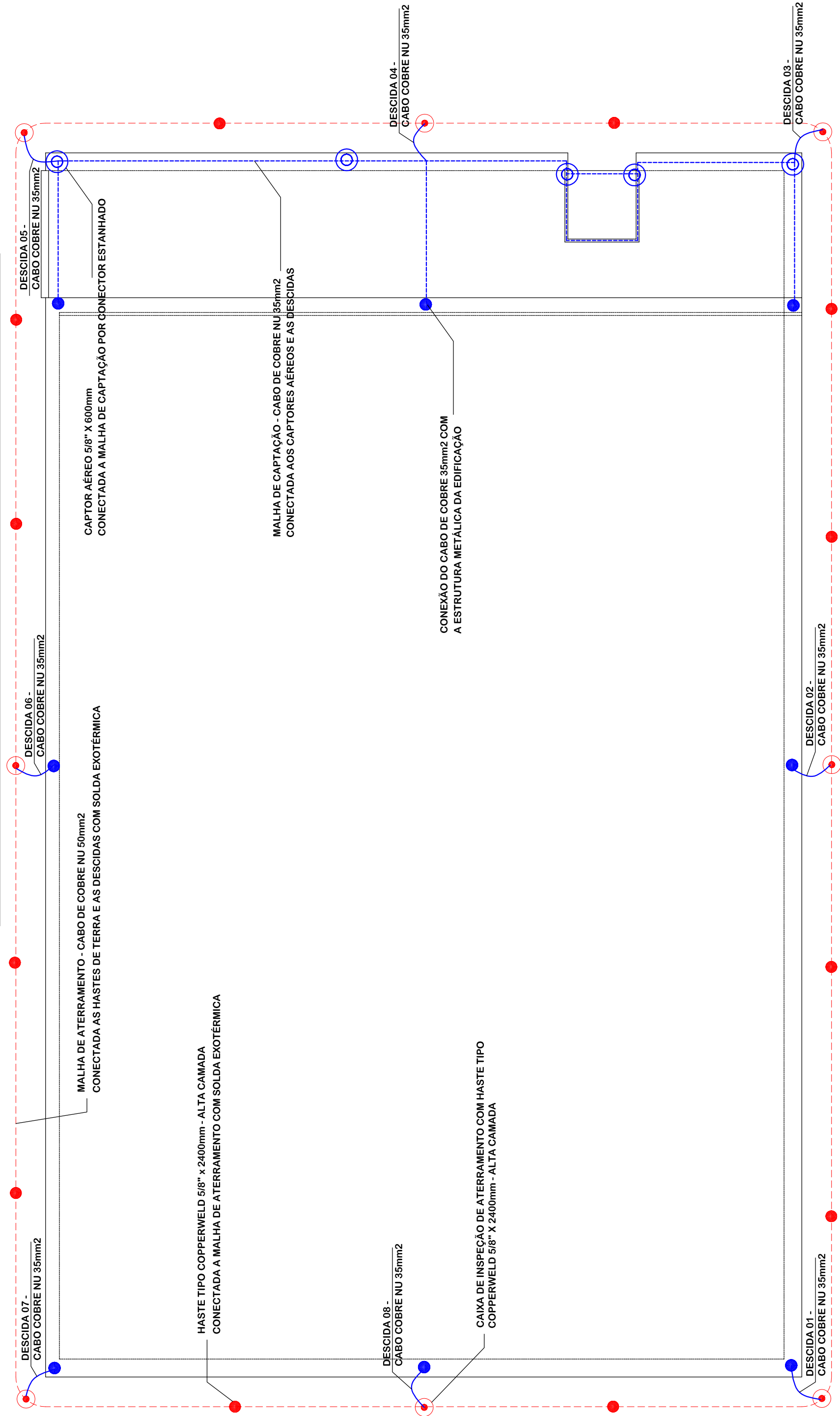


DETALHE DA FITA DE ADVERTÊNCIA

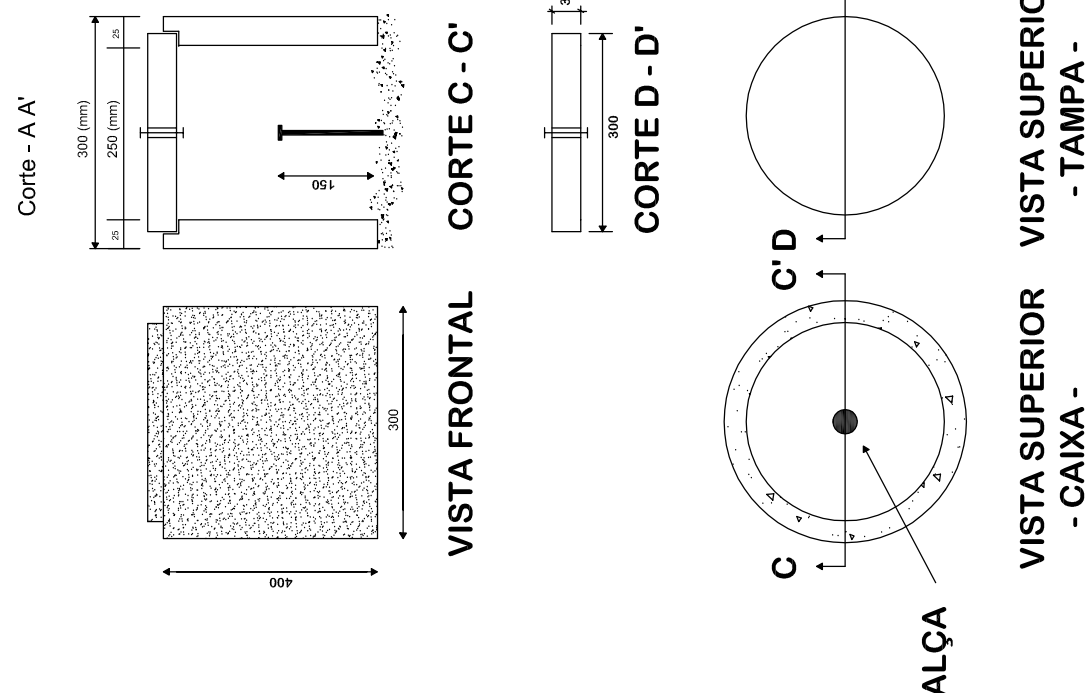


DESCIDA APARENTE E ATERRAMENTO

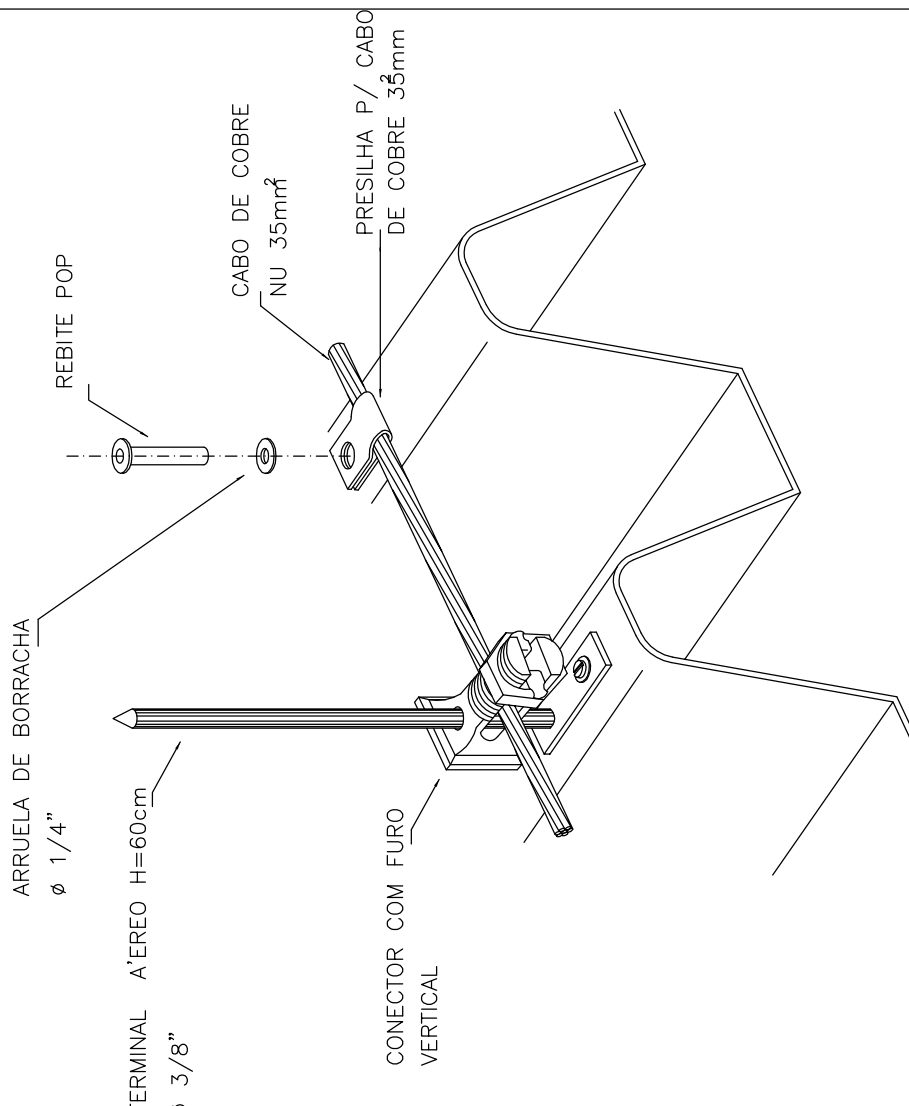
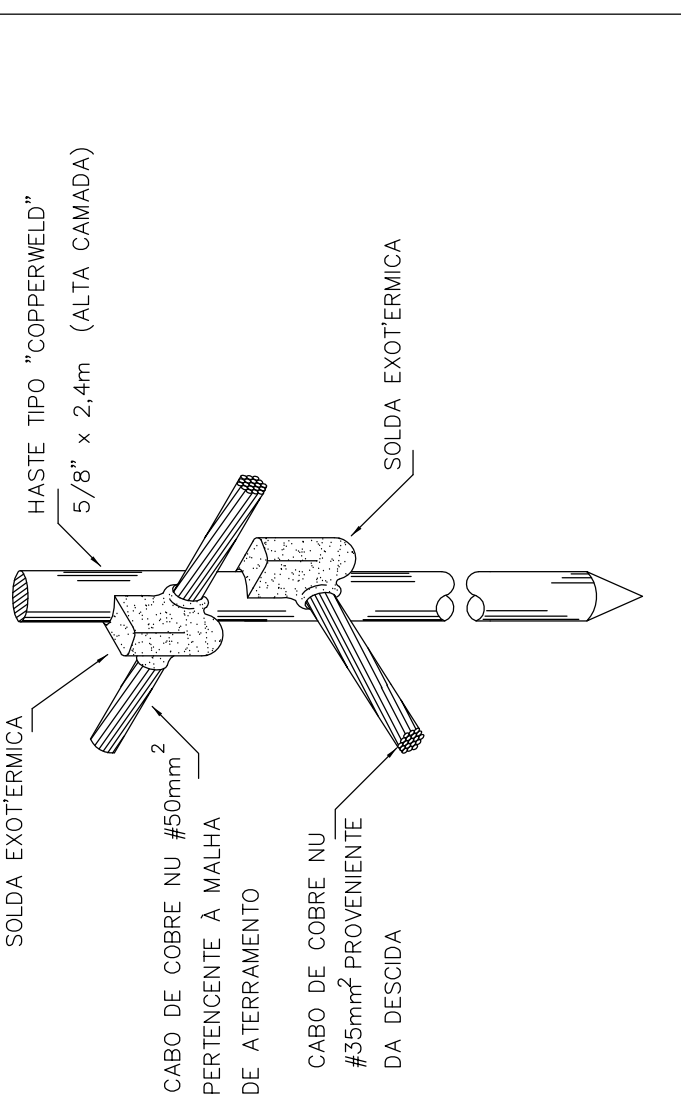


PLANTA DE COBERTURA ESC.:1/25

CAIXA DE INSPEÇÃO (CONCRETO)



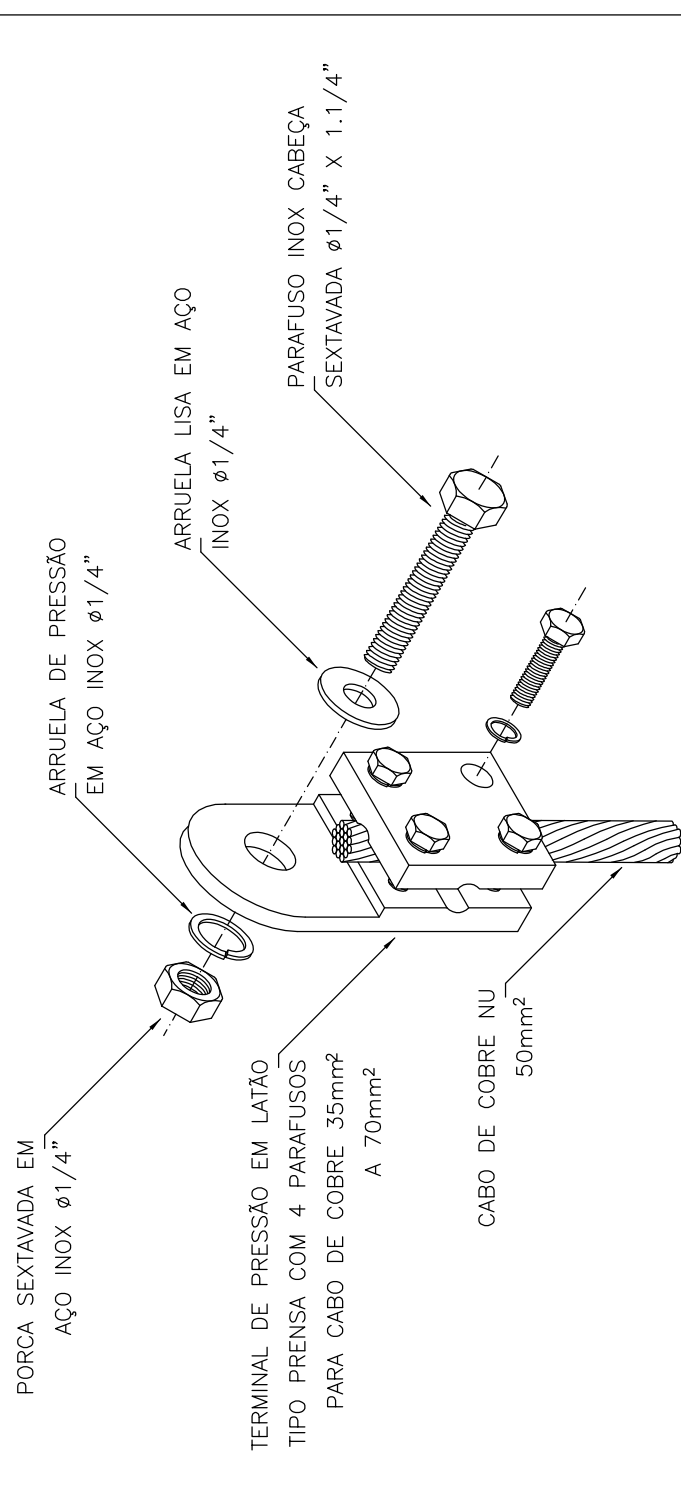
DETALHE DE CONEXÃO DO CABO DE COBRE À HASTE DE ATERRAMENTO



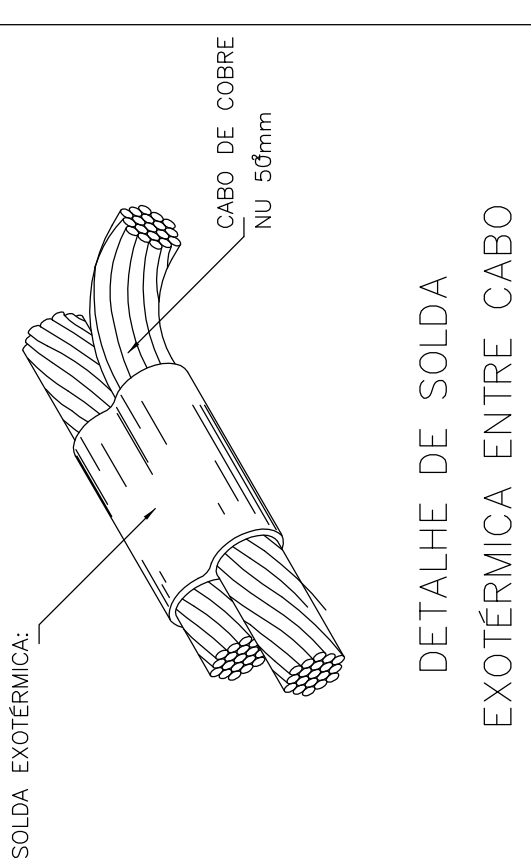
DETALHE DA FIXAÇÃO DO CABO E TERMINAL AEREO NA TELHA

NOTAS:

- MALHA DE TERRA, EM COBRE NU BITOLA DE 50mm², ENTERRADA A 60cm DE PROFUNDIDADE; QUANDO DA EXECUÇÃO DA MALHA DE TERRA, SOBRE PAVIMENTAÇÃO, INCLUIR JUNTO COM HASTES DE TERRA, CAIXA DE INSPEÇÃO EM ALVENARIA CONFORME DETALHE;
- CONEXÕES ELÉTRICAS ENTRE SUPERFÍCIES METÁLICAS, USO DE CONEXÕES TIPO SOLDA EXOTÉRMICA, CONECTORES OU TERMINAIS ESPECÍFICOS;
- CONEXÕES ENTRE ELEMENTOS DAS MALHAS DE TERRA E/OU DESCIDAS DA ESTRUTURA, USO DE CONEXÕES TIPO SOLDA EXOTÉRMICA, CONECTORES OU TERMINAIS ESPECÍFICOS;
- A RESISTÊNCIA ÔHMICA DO CONJUNTO DE ATERRAMENTO, NÃO DEVE SER MAIOR QUE 10 OHMS EM QUALQUER ÉPOCA DO ANO OU CONDIÇÕES CLIMÁTICAS;
- INSTALAÇÕES E ATERRAMENTOS DE MASSA DE OUTROS SISTEMAS E/OU EQUIPAMENTOS, DEVEM SER CONECTADAS INDIRETAMENTE A ESTA MALHA DE TERRA;
- AS DESCIDAS DA MALHA DE COBERTURA SERÃO CONECTADAS A MALHA DE TERRA POR MEIO DE SUPERFÍCIES METÁLICAS, CONECTORES OU TERMINAIS ESPECÍFICOS EM CONDIÇÕES EM CAIXAS ESPECÍFICAS PARA ESTAS FINALIDADES. AS CAIXAS DEVEM ESTAR DISTANTES DE NO MÍNIMO 30cm DAS FUNDAÇÕES DA ESTRUTURA DA EDIFICAÇÃO;
- A CAIXA DE INSPEÇÃO DA MALHA DE TERRA, DEVERÁ (SEMPRE QUE POSSÍVEL) ESTAR LOCALIZADA NA HASTE QUE INTERLIGA A MALHA DE ATERRAMENTO À DESCIDA DA MALHA DA COBERTURA, CASO SEGUINDO DISPOSIÇÃO ANALOGA À ESPECIFICADA NESTE PROJETO.



DETALHE GÊNÉRICO DE FIXAÇÃO DE TERMINAL TIPO PRENSA EM ESTRUTURAS METÁLICAS



SIMBOLOGIA:

- DESCIDA A MALHA DE TERRA, PROTEGIDO POR ELETRODUTO CONFORME DETALHE
- CAIXA DE PASSAGEM EM CONCRETO PRE MOLDADO E HASTE DE TERRA TIPO COPPERWELD BIT. 15x2400mm
- CABO DE COBRE NU 50mm², MALHA DE TERRA
- CABO DE COBRE NU 35mm², MALHA DE COBERTURA
- CONEXÃO COM A ESTRUTURA METÁLICA
- CAPTOR TIPO TERMINAL AEREO BIT. 10x600mm
- HASTE DE TERRA TIPO COPPERWELD BIT. 15x2400mm



ASSOCIAÇÃO DOS MUNICÍPIOS DO ENTRE RIOS-SC

BOM JEUS DO OESTE-CARACUNHA-PORANGATANA-FLORES DO SERTÃO
 MACIEIRINHA-MARAVILHA-MODELO-PALESTINA-ROQUEZA-ROSELÂNDIA-SALTINHO
 SANTA TEREZINHA DO PROGRESSO-SÃO MIGUEL DA BOA VISTA-SANTAS TERESINHAS

AMERIOS

Av. Avenida Euclides da Cunha, 160 - Cx. P. 47 - Centro
 89.874-000 - MARAVILHA - Santa Catarina
 Fone/Fax: (0**49) 664-0282 - e-mail: amerios@amerios.org.br
 CNPJ 00.961.206/0001-88

MUNICÍPIO DE MARAVILHA - SC

OBRA:
ADEQUAÇÃO DO PREVENTIVO DE INCÊNDIO GINÁSIO DE ESPORTES (C.E.MONTEIRO LOBATO)

RESPONSÁVEL TÉCNICO	ENGENHEIRO ELETRICISTA	ASS. RESP. TÉCNICO
ENFERMAGEM	CREFAISC: 103070-7	
PROPOSTANTE	MUNICÍPIO DE MARAVILHA-SC	
LOCAL	PERIMETRO URBANO	
DESCRIÇÃO	QUADRA SARTORI GANDOLFI	
DATA	15/09/2016	10:00:00 PM
FECHA	ROSI MAR MALDANER	
INDICADA		ANEXO 2