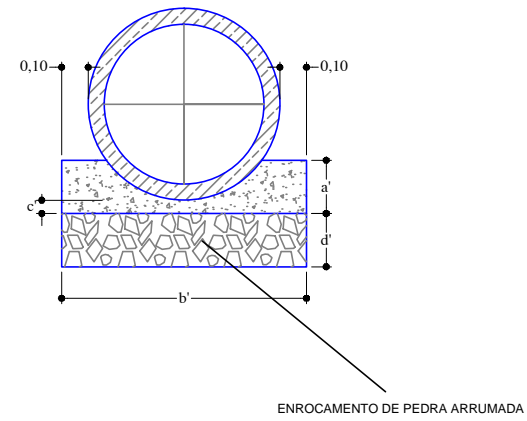
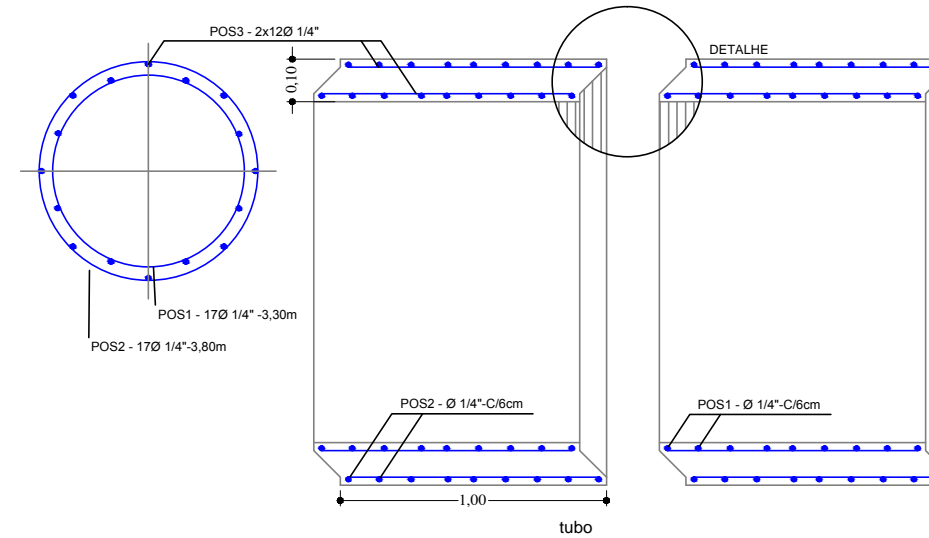


BERÇOS COM ENROCAMENTOS E LAJE



BUEIRO TUBULAR DE Ø 100 - ARMADURA DUPLA



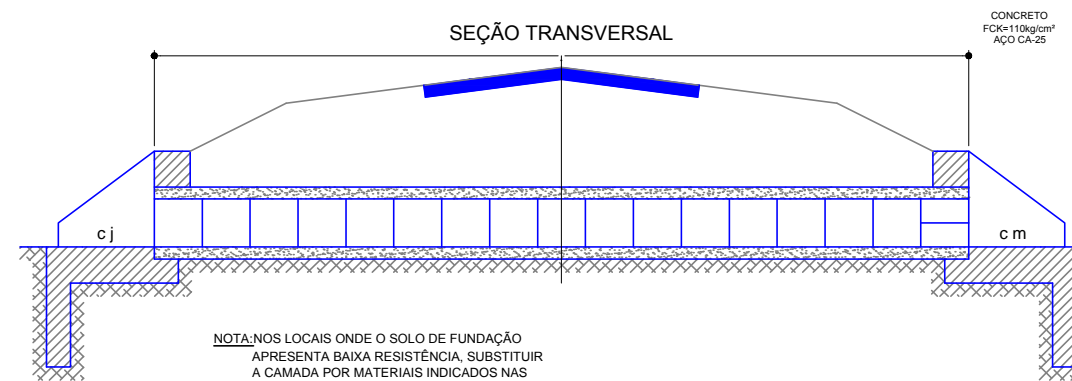
DIAM INT (cm)	ESP. INT (cm)	ARMADURA				CONS. DE MAT.		VOL. TUBO (m³)	PESO DO TUBO (kg)		
		ARMAÇÃO		ANEIS		AÇO Ø14kg	CIMENTO (kg)				
100	12	POS 1-2 1Ø 1/4" C/6cm	Ø EXT	Nº	Ø INT.	Nº	POS 3 2x12Ø 1/4"	38	157	0,42	1000

CONCRETO SIMPLES - FCK = 110kg/cm²

TABELA				
BUEIRO	a'	b'	c'	d'
B.T.T.C.	31	432	6	25
B.D.T.C.	31	288	6	25
B.S.T.C.	31	144	6	25

TIPO	CONSUMO DE MATERIAL/m		
	CONCRETO m³	ENROCM. m³	FORMA m²
B.S.T.C.	0,275	0,36	0,62
B.D.T.C.	0,551	0,720	0,62
B.T.T.C.	0,826	1,080	0,62

SEÇÃO TRANSVERSAL



NOTA: NOS LOCAIS ONDE O SOLO DE FUNDAÇÃO APRESENTA BAIXA RESISTÊNCIA, SUBSTITUIR A CAMADA POR MATERIAIS INDICADOS NAS ESPECIFICAÇÕES.



PREFEITURA MUNICIPAL DE MARAVILHA - SC

Fone/Fax (49) 3664 0044  
Avenida Euclides da Cunha, 60 - Centro  
Maravilha-SC

TÍTULO: PROJETO BÁSICO DE PAVIMENTAÇÃO ASFÁLTICA

PROPRIETÁRIO: MUNICÍPIO DE MARAVILHA - SC

LOCAL: La Primavera

REFERÊNCIA: DETALHE DRENAGEM - TRECHO II

DATA: AGOSTO / 2017

ÁREA: 7.806,11m²

ESCALA: S/E

LEV. TOPOGRÁFICO: DESENHO:

RESP. TÉCNICO: CREA-SC: 043.926-0

FOLHA: D13/14

JORGE LUIZ DÜMMER  
Engenheiro Civil