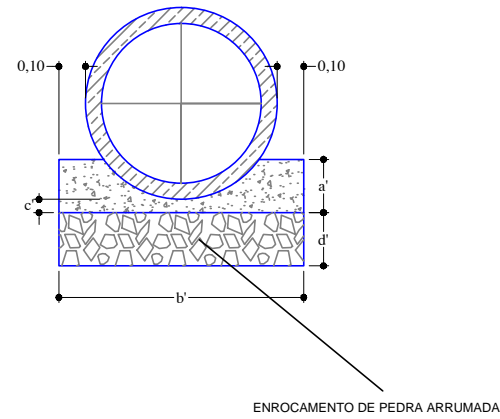
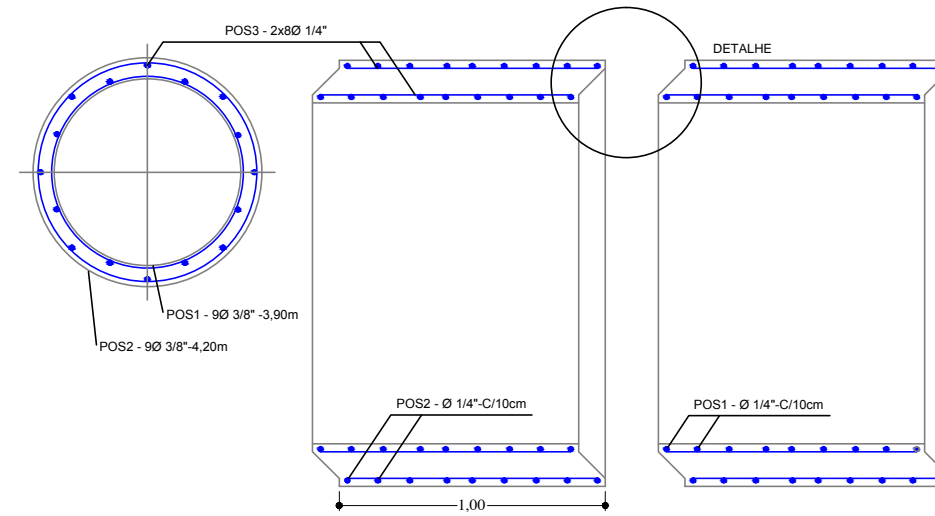


BERÇOS COM ENROCAMENTOS E LAJE

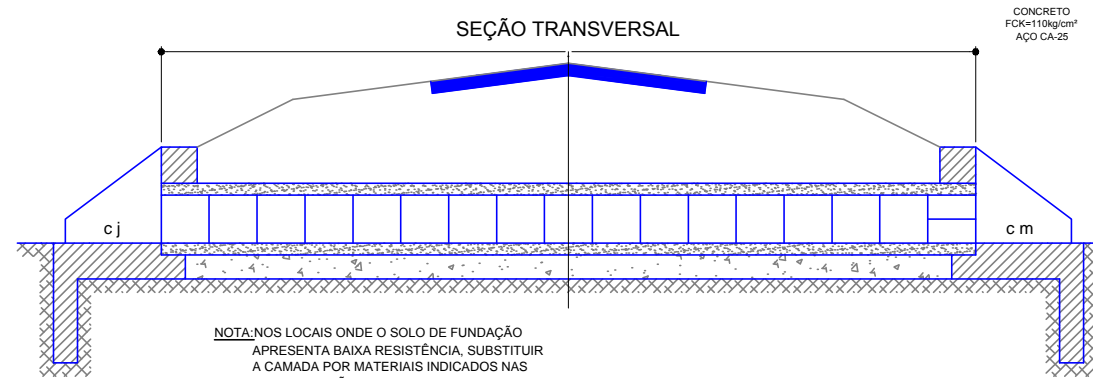


BUEIRO TUBULAR DE Ø 120 - ARMADURA DUPLA



DIAM INT (cm)	ESP. INT (cm)	ARMADURA				CONS. DE MAT.		VOL. TUBO (m³)	PESO DO TUBO (kg)
		ARMAÇÃO	ANEIS		DISTRIBUIÇÃO	AÇO Ø1,4"kg	CIMENTO kg		
120	13	POS 1-2 1Ø 3/8"C/12cm	Ø EXT N°	Ø INT. N°	POS 3 2x16Ø 3/8"	59	203	0,54	1300

SEÇÃO TRANSVERSAL



NOTA: NOS LOCAIS ONDE O SOLO DE FUNDAÇÃO APRESENTA BAIXA RESISTÊNCIA, SUBSTITUIR A CAMADA POR MATERIAIS INDICADOS NAS ESPECIFICAÇÕES.

CONCRETO SIMPLES - FCK = 110kg/cm²

TABELA				
BUEIRO	a'	b'	c'	d'
B.T.T.C.	37	498	7	30
B.D.T.C.	37	332	7	30
B.S.T.C.	37	166	7	30

CONSUMO DE MATERIAL/m			
TIPO	CONCRETO m³	ENROCM. m³	FORMA m²
B.S.T.C.	0,377	0,498	0,74
B.D.T.C.	0,754	0,996	0,74
B.T.T.C.	1,132	1,494	0,74



PREFEITURA MUNICIPAL DE MARAVILHA - SC

Fone/Fax (49) 3664 0044
Avenida Euclides da Cunha, 60 - Centro
Maravilha-SC

TÍTULO: PROJETO BÁSICO DE PAVIMENTAÇÃO ASFÁLTICA

PROPRIETÁRIO: MUNICÍPIO DE MARAVILHA - SC

LOCAL: La Primavera

REFERÊNCIA: DETALHE DRENAGEM - TRECHO II

DATA: AGOSTO / 2017

ÁREA: 7.806,11m²

ESCALA: S/E

LEV. TOPOGRÁFICO: DESENHO:

RESP. TÉCNICO: CREA-SC: 043.926-9
JORGE LUIZ DUMMER
Engenheiro Civil

FOLHA: D12/14