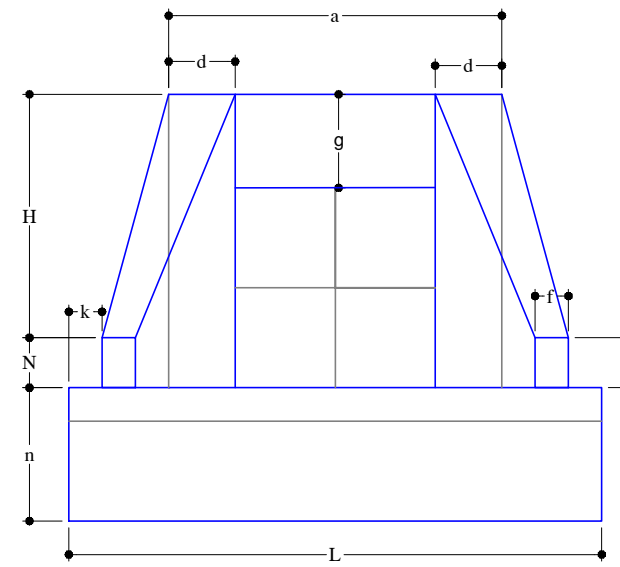
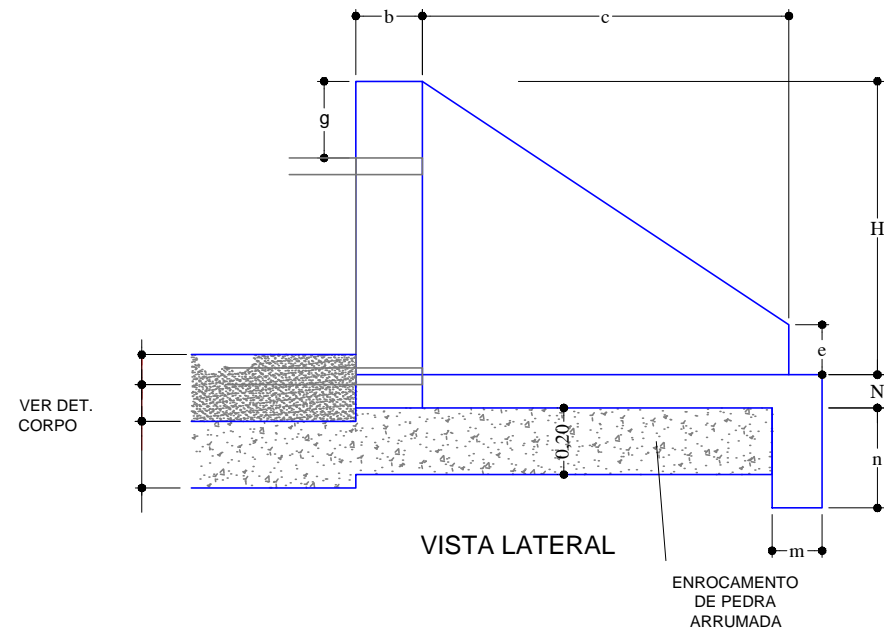


PLANTA



VISTA FRONTAL



VISTA LATERAL

TIPO	POSIÇÃO	TABELA														CONSUMO DE MATERIAL		
		a	b	c	d	e	f	g	k	n	h	H	L	M	N	VOLUME CONCRETO m ³	FORMA m ²	ENROC. PEDRA ARRUM.
B.S.T.C. Ø 0,80		1,20	0,20	1,40	0,20	0,15	0,10	0,20	0,10	0,15	0,30	1,10	1,70	1,70	0,10	0,813	4,88	0,440
B.S.T.C. Ø 1,00		1,40	0,20	1,71	0,20	0,20	0,15	0,20	0,10	0,15	0,30	1,32	2,20	2,01	0,10	1,225	6,96	0,686
B.S.T.C. Ø 1,20		1,60	0,20	1,87	0,20	0,25	0,15	0,20	0,10	0,15	0,30	1,63	2,46	2,17	0,10	1,393	9,52	0,836
B.S.T.C. Ø 1,50		2,10	0,20	2,30	0,30	0,30	0,20	0,20	0,10	0,15	0,30	1,85	3,00	2,60	0,10	2,580	14,32	1,325
B.S.C.C. Ø 2,00		2,80	0,20	2,90	0,40	0,40	0,30	0,20	0,10	0,15	0,30	2,35	4,60	3,20	0,10	4,684	23,64	2,280
B.S.T.C. Ø 0,60		1,00	0,20	1,10	0,20	0,15	0,10	0,20	0,10	0,15	0,30	0,88	1,60	1,40	0,10	0,559	4,27	0,338

OBS.: 1 - O CONSUMO DE MATERIAIS SE REFERE A UMA BOCA

2 - UTILIZAR CONCRETO FCK= 110kg/cm²



PREFEITURA MUNICIPAL DE MARAVILHA - SC

Fone/Fax (49) 3664 0044
Avenida Euclides da Cunha, 60 - Centro
Maravilha-SC

TÍTULO: PROJETO BÁSICO DE PAVIMENTAÇÃO ASFÁLTICA

PROPRIETÁRIO: MUNICÍPIO DE MARAVILHA - SC

LOCAL: La Primavera

REFERÊNCIA: DETALHE DRENAGEM - TRECHO II

DATA: AGOSTO / 2017

ÁREA: 7.806,11m²

ESCALA: S/E

LEV. TOPOGRÁFICO: DESENHO:

RESP. TÉCNICO: CREA-SC: 043.926-0

FOLHA: D10/14

JORGE LUIZ DUMMER
Engenheiro Civil