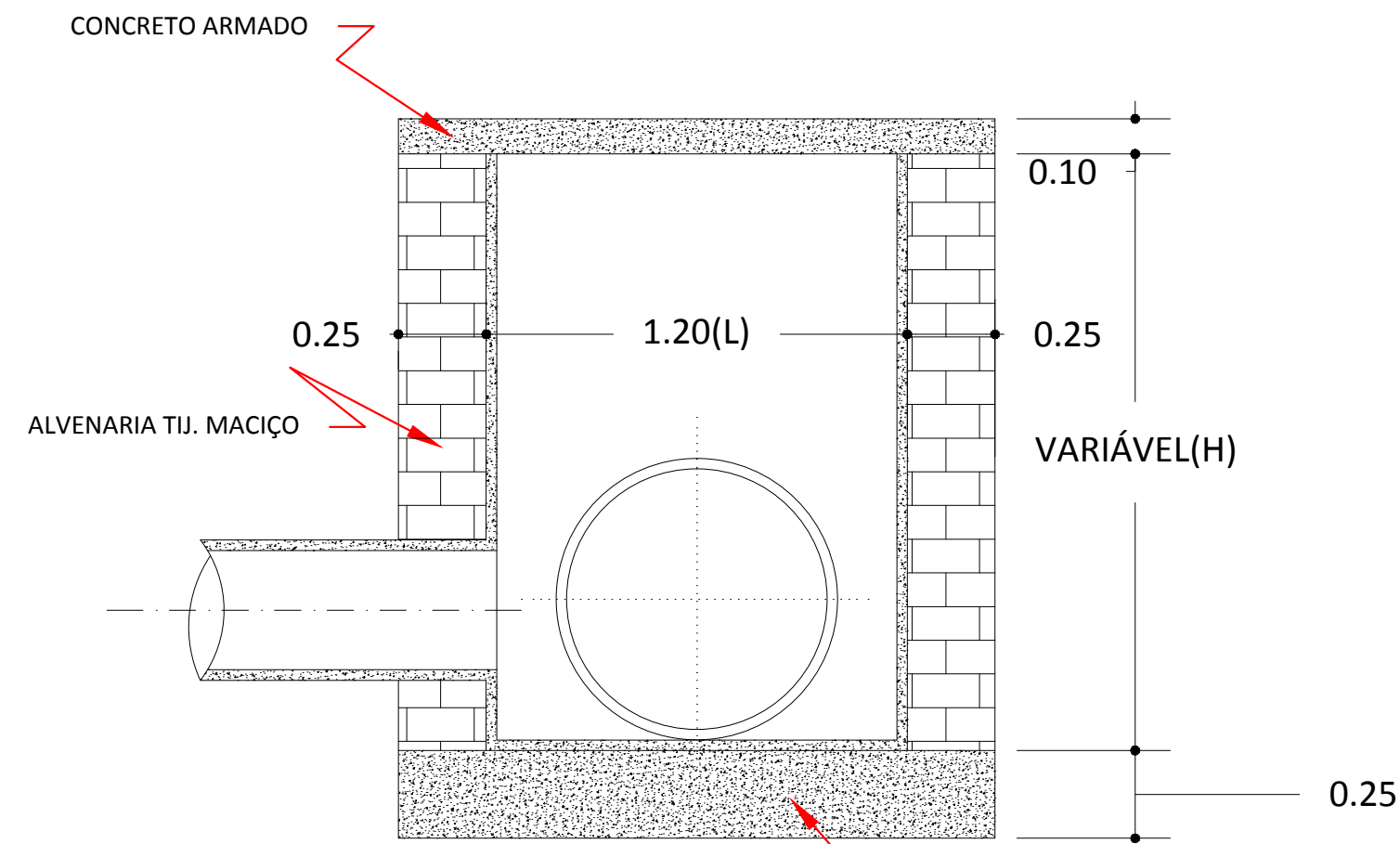
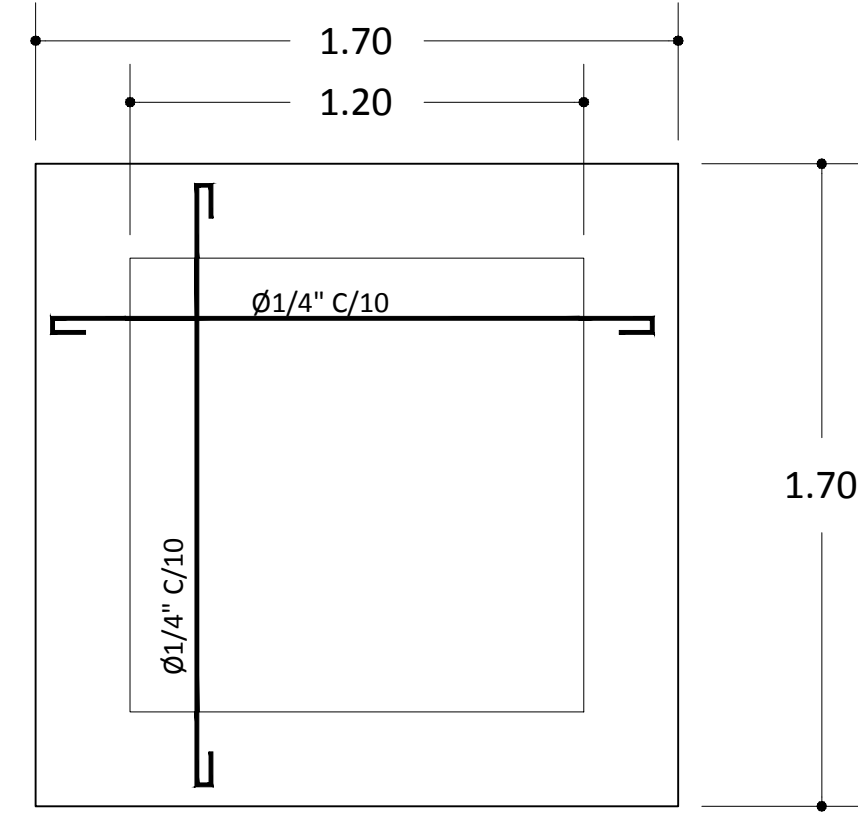


**CORTE BB**  
ESC.: 1:20

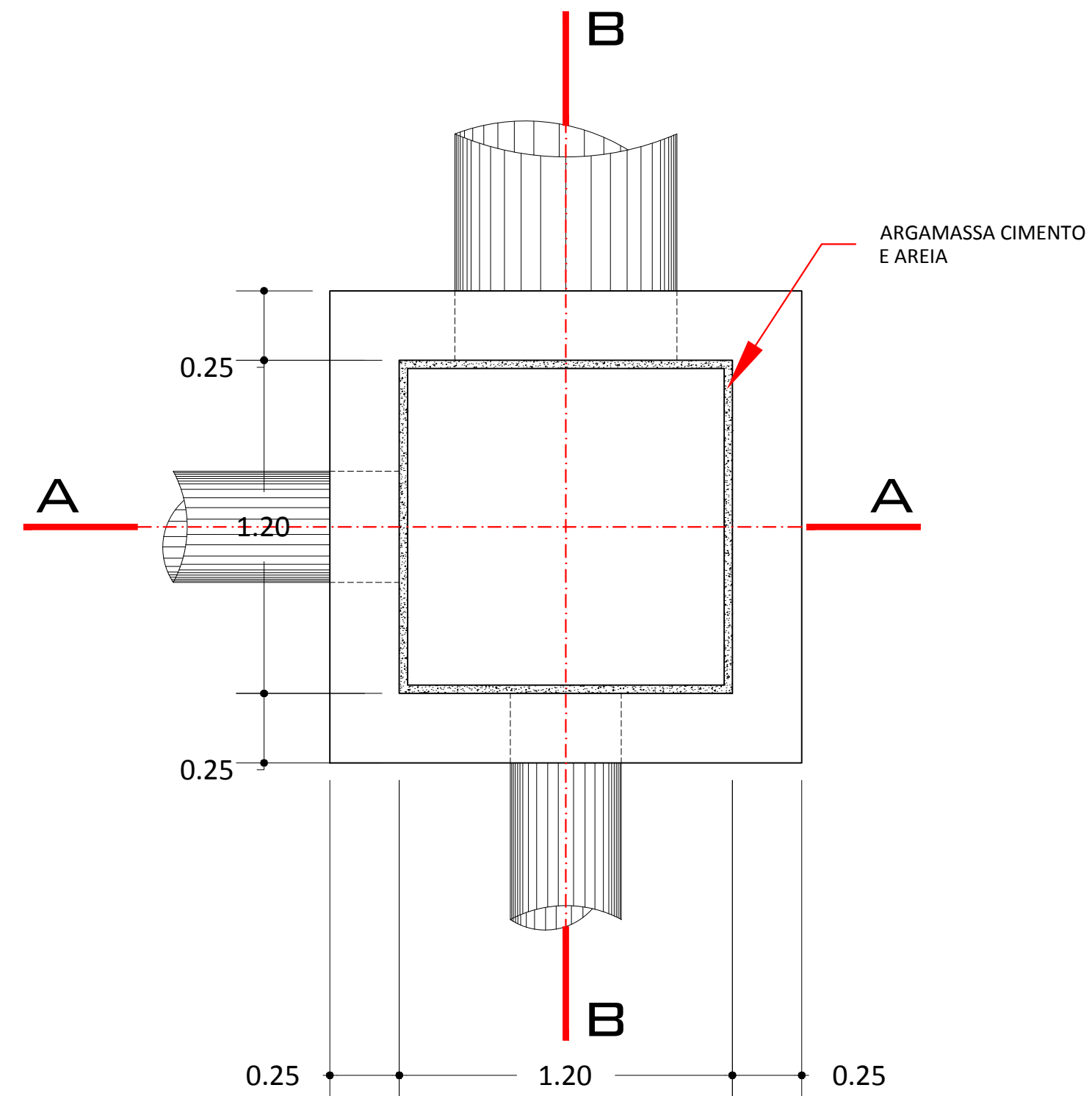


**CORTE AA**  
ESC.: 1:20

NOTAS  
 PARA CAIXA DE LIGAÇÃO ONDE CHEGAM TUBOS COM Ø ATÉ 0,80m.  
 L=1,20  
 C=1,20  
 PARA CAIXA DE LIGAÇÃO ONDE CHEGAM TUBOS C/ Ø ATÉ 1,00m e 1,20m.  
 L=1,70  
 C=1,70  
 PARA CX. LIGAÇÃO ONDE CHEGAM TUBOS C/ Ø ATÉ 1,50m.  
 L=2,00  
 C=2,00



**LAJE CONCRETO ARMADO**  
ESC.: 1:20



**PL. BAIXA (CX. DE LIGAÇÃO)**  
ESC.: 1:20



**ASSOCIAÇÃO DOS MUNICÍPIOS DO ENTRE RIOS-SC**  
 BOM JESUS DO OESTE-CAMPO ERÊ-CABI-CUNHA PORÁ-CUNHATAI-FLORES DO SERTÃO  
 IRACEMINHA-MARAVILHA-MODELO-PALMITOS-RIQUEZA-ROMELÂNDIA-SALTINHO  
 SANTA TEREZINHA DO PROGRESSO-SÃO MIGUEL DA BOA VISTA-SAUADES-TIGRINHOS

ENDEREÇO:  
 Av. Euclides da Cunha, 160 - Cx. P. 47 - Centro  
 89.874-000 - MARAVILHA - Santa Catarina  
 Fone/Fax: (0\*\*49) 3664-0282 - e-mail: amerios@amerios.com.br  
 CNPJ 00.961.206/0001-88



**MUNICÍPIO DE MARAVILHA - SC**

OBRA:  
**PROJETO DE PAVIMENTAÇÃO RUA F**

RESPONSÁVEL TÉCNICO:  
 ENGENHEIRA CIVIL  
 REG./SC: 090.319-0  
 REG. NACIONAL: 250654897-1  
**CARLINE JOICE HACKENHAAR**

ASS. RESP. TÉCNICO:

ESPECIFICAÇÕES:  
 DETALHE DE CAIXA DE LIGAÇÃO  
 TOPOGRAFIA:  
 MATEUS TURATTI  
 ENGENHEIRO FLORESTAL  
 CREA/SC 113.275-9  
 Geomensor Inscr. FMA  
 GeoTerra Topografia

PROPRIETÁRIO:  
 MUNICÍPIO DE MARAVILHA - SC

ASSINATURA DO PREFEITO(A):

FOLHA:

LOCAL:  
 PERÍMETRO URBANO

ROSIMAR MALDANER

DESENHO:  
 VINÍCIUS LUAN SCHNEIDER

Nº DESENHO:  
 D3/2018/MARAVILHA/JANEIRO/PAV. RUA F

DATA:  
 MARÇO/2018

ESCALA:  
 INDICADA

**03**