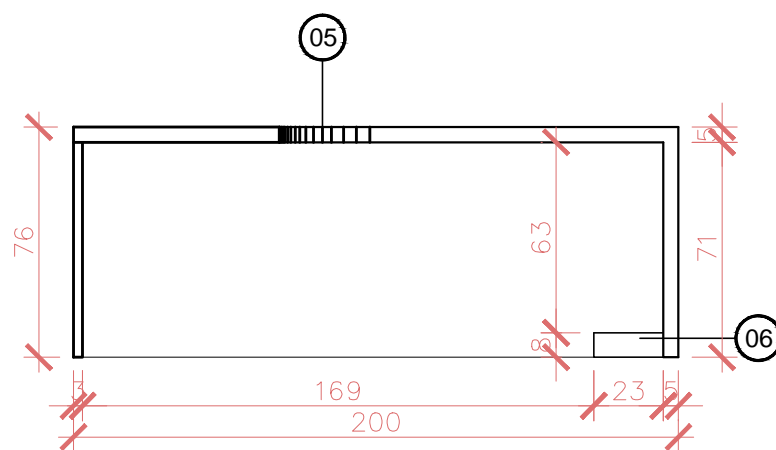


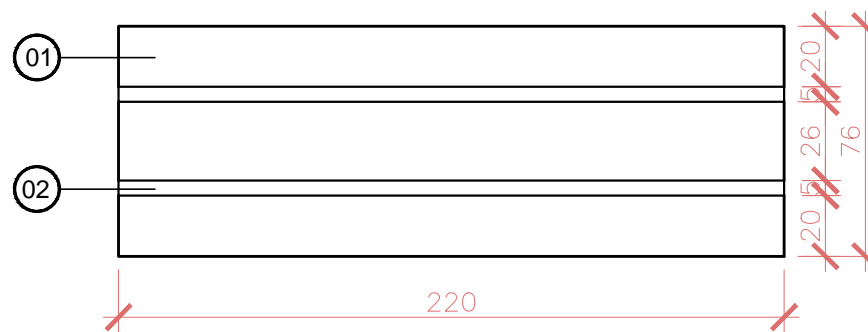
**PLANTA BAIXA - MÓVEL 02**

Esc.:1/25



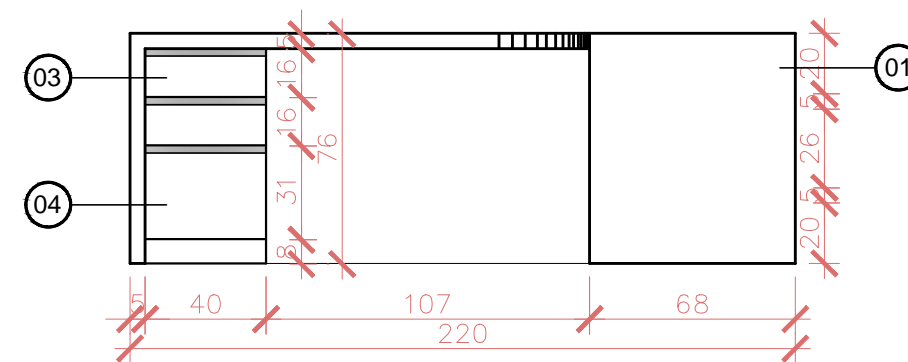
**CORTE C - MÓVEL 02**

Esc.:1/25



**VISTA A - MÓVEL 02**

Esc.:1/25



**VISTA B - MÓVEL 02**

Esc.:1/25

**LEGENDA**

OBS.: ANTES DA EXECUÇÃO, CONFERIR MEDIDAS E VER DETALHES IN LOCO. AS MEDIDAS DO PROJETO ESTÃO TODAS EM CENTÍMETROS.

MÓVEL 02: ESCRIVANINHA EM "L" (200cm x 220cm), COM GAVETEIROS EMBUTIDOS - COM FRENTE E LATERAIS FECHADAS.

- 01** MÓVEL COM ESTRUTURA EM MDP MALBEC CASSIS (MASISA). A ESCRIVANINHA DEVERÁ TER PASSA FIO REDONDO.
- 02** DETALHE EM MELAMINA BRANCA ACETINADA.
- 03** GAVETAS COM FRENTE EM MELAMINA BRANCA ACETINADA, COM CORREDIÇAS TELESCÓPICAS E PUXADORES TIPO CAVA (NÃO SERÁ ADMITIDO PERFIL).
- 04** GAVETA ESTILO ARQUIVO PARA PASTAS SUSPENSAS (FRENTE EM MELAMINA BRANCA ACETINADA). A GAVETA DEVE TER FUNDO E FECHAMENTO EM TODAS AS LATERAIS EM MDP MALBEC CASSIS (PODENDO SER UTILIZADA TAMBÉM COMO GAVETA NORMAL). A GAVETA DEVE TER CORREDIÇAS TELESCÓPICAS E PUXADOR CAVA (NÃO SERÁ ADMITIDO PERFIL).
- 05** CURVATURA NA ESTRUTURA DO MÓVEL EM MDP MALBEC CASSIS.
- 06** APOIO PARA CPU EM MDP MALBEC CASSIS (MASISA) COM LARGURA DE 23 CM E PROFUNDIDADE DE 50 CM.



**Prefeitura de MARAVILHA**

SECRETARIA DE ADMINISTRAÇÃO  
SETOR DE PLANEJAMENTO

Av. Euclides da Cunha, 60 - Centro  
Fone/Fax: (49) 3664-0044

OBRA:		<b>MOBILIÁRIO PREFEITURA DE MARAVILHA</b>	
PROJETO:		Mobiliário	
CONTEÚDO:		Plantas Baixas e Vistas	
LOCAL:		Prefeitura Municipal	
RESP. TÉCNICO:	Arq. Camila Begrow CAU A74048-9		<b>ARQ 02/03</b>
PROPRETÁRIO:	Município de Maravilha CNPJ 82.821.190/0001-72		
DESENHO:	ESCALA:	DATA:	ARQUIVO:
Ana Vivian	1:25	mar-18	MOVEIS MENEGASSI.dwg