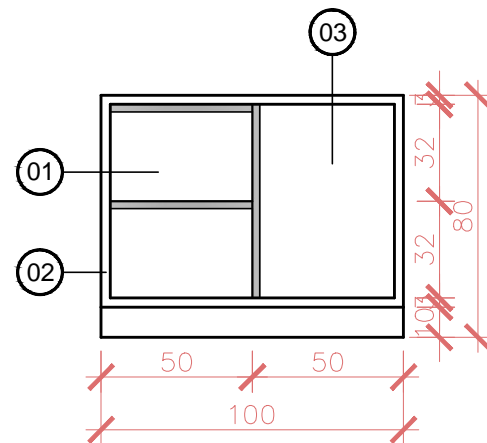
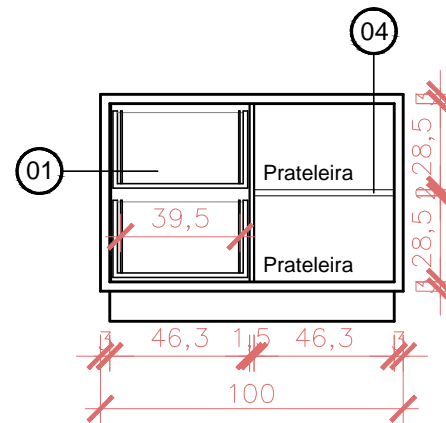


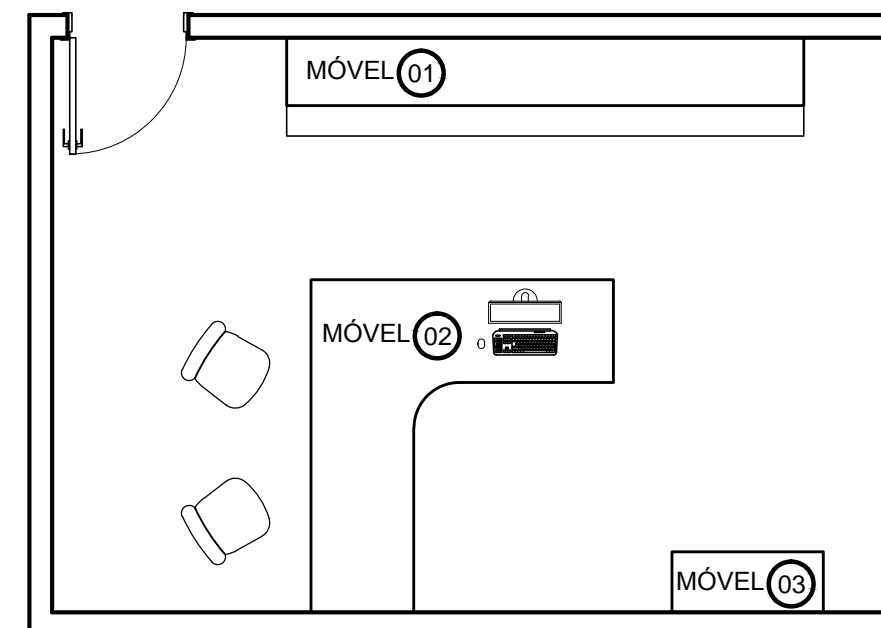
VISTA A  
**PLANTA BAIXA - MÓVEL 03**  
 Esc.:1/25



**VISTA A - MÓVEL 03**  
 Esc.:1/25



**VISTA A INTERNA - MÓVEL 03**  
 Esc.:1/25



**PLANTA BAIXA - SALA**  
 Esc.:1/50

### LEGENDA

OBS.: ANTES DA EXECUÇÃO, CONFERIR MEDIDAS E VER DETALHES IN LOCO. AS MEDIDAS DO PROJETO ESTÃO TODAS EM CENTÍMETROS.

MÓVEL 03: ARMÁRIO BAIXO EM MDP MALBEC CASSIS (MASISA), COM GAVETAS ARQUIVO E PORTA COM PRATELEIRAS INTERNAS.

- 01 GAVETA ESTILO ARQUIVO PARA PASTAS SUSPENSAS (FRENTE EM MELAMINA BRANCA ACETINADA). A GAVETA DEVE TER FUNDO E LATERAIS FECHADOS EM MELAMINA (PODENDO SER UTILIZADA TAMBÉM COMO GAVETA NORMAL - COM FECHAMENTO TOTAL). A GAVETA DEVE TER CORREDIÇAS TELESCÓPICAS E PUXADOR TIPO CAVA (NÃO SERÁ ADMITIDO PERFIL).
- 02 MÓVEL COM ESTRUTURA EM MDP MALBEC CASSIS (MASISA).
- 03 PORTA DE ABRIR EM MELAMINA BRANCA ACETINADA, COM PUXADORES TIPO CAVA (NÃO SERÁ ADMITIDO PERFIL).
- 04 PRATELEIRAS INTERNAS REFORÇADAS.



SECRETARIA DE ADMINISTRAÇÃO  
 SETOR DE PLANEJAMENTO

Av. Euclides da Cunha, 60 - Centro  
 Fone/Fax: (49) 3664-0044

OBRA:		MOBILIÁRIO PREFEITURA DE MARAVILHA	
PROJETO:	Mobiliário		
CONTEÚDO:	Plantas Baixas e Vistas		
LOCAL:	Prefeitura Municipal		
RESP. TÉCNICO:	Arq. Camila Begrow	CAU A74048-9	PRANCHA: <b>ARQ</b> <b>03/03</b>
PROPRETÁRIO:	Município de Maravilha CNPJ 82.821.190/0001-72		
DESENHO:	ESCALA:	DATA:	ARQUIVO:
Ana Vivian	1:25	mar-18	MOVEIS MENEGASSI.dwg