

CONCURSO PÚBLICO PARA PROVIMENTO DE CARGO DE  
**MÉDICO PEDIATRA**

Língua Portuguesa  
Prova Conhecimentos gerais  
Matemática  
Conhecimentos específicos

**INSTRUÇÕES**

- Aguarde autorização para abrir o caderno de provas.
- Verifique se este caderno de provas contém 40 questões, numeradas de 01 a 40. Caso contrário, solicite ao fiscal da sala outro caderno. Não serão aceitas reclamações posteriores.
- Para cada questão existe apenas UMA resposta correta.
- Você deve ler cuidadosamente cada uma das questões e escolher a resposta que julgar correta.
- Essa resposta deve ser marcada no CARTÃO DE RESPOSTAS que você recebeu.

**VOCÊ DEVE**

- Procurar, no CARTÃO DE RESPOSTAS, o número da questão que você está respondendo.
- Verificar no caderno de prova qual a letra (A, B, C, D) da resposta que você escolheu.
- Preencher essa letra no CARTÃO DE RESPOSTAS, conforme o exemplo: ●

**ATENÇÃO**

- Marque as respostas com caneta esferográfica de tinta preta ou azul, no CARTÃO DE RESPOSTAS.
- Marque apenas uma letra para cada questão no CARTÃO DE RESPOSTAS. Mais de uma letra assinalada implicará anulação da questão, bem como marcações feitas em desacordo com o exemplo: ●.
- Não haverá substituição do CARTÃO DE RESPOSTAS por erro de preenchimento ou por rasuras feitas pelo candidato.
- Não serão permitidas consultas, empréstimos e comunicação entre candidatos, bem como o uso de livros, apontamentos e equipamentos (eletrônicos ou não) durante a realização da prova. O não cumprimento dessas exigências implicará na exclusão do candidato do concurso.
- Em hipótese alguma o candidato poderá sair da sala com qualquer material referente à prova. Só será permitido ao candidato entregar sua prova depois de transcorrido o tempo de 01 (uma) hora do início da mesma.
- Você terá 03 (três) horas para responder a todas as questões e preencher o CARTÃO DE RESPOSTAS.
- Ao término da prova, chame o fiscal da sala para devolver este caderno e seu CARTÃO DE RESPOSTAS.

### **O modelo de currículo ideal para quem tem pouca experiência**

Você é jovem e está diante de uma página em branco que precisa se transformar em um currículo. A dúvida virá mais cedo ou mais tarde: o que incluir na seção “experiências profissionais” se você não tem (quase) nenhuma? E como evitar a tentação de preencher espaço com detalhes desnecessários sobre o único estágio que você fez na vida?

Esse tipo de preocupação é natural e extremamente comum entre profissionais em início de carreira, afirma Luís Abdalla, diretor da empresa Seja Trainee. Após escutar experiências e analisar currículos de pessoas entre 18 e 28 anos, ele percebeu um padrão comum de comportamento. “A maioria não reconhece suas vivências iniciais como úteis para o mercado de trabalho”, explica. “Com isso, acabam omitindo conteúdos interessantes [...]”.

Abdalla diz que o jovem precisa abrir a cabeça na hora de montar seu “cartão de visitas” para o recrutador. “Qualquer experiência bem vivida pode trazer desenvolvimento e evolução e, se esse for o caso, pode aparecer no currículo”, diz ele [...].

Para Tiago Mavichian, diretor da Companhia de Estágios, há diversas formas de exibir o seu potencial em um currículo apesar da falta de experiências profissionais. Uma delas é falar sobre trabalhos voluntários, por exemplo. “Quem trabalha com voluntariado, muitas vezes, aprende a ser um ‘faz-tudo’, porque precisa se envolver em múltiplas frentes de trabalho”, afirma. “As empresas hoje valorizam essa versatilidade e desejam pessoas capazes de se dedicar a uma causa em que realmente acreditam”.

Outra forma de chamar a atenção do mercado apesar da sua inexperiência é apostar na sua própria educação. Ao investir em aulas, palestras, oficinas e quaisquer outras formas de qualificação, você passa o recado de que não fica parado e está interessado em progredir na profissão que escolheu. Esse tipo de “recheio” será muito bem-vindo em seções do currículo como “Cursos complementares” e “Idiomas e informática”.

(Revista Exame - Claudia Gasparini - 22 mar 2017. Acesso em 27 mar 2017 e adaptado especialmente para essa prova).

01. O objetivo do texto é:

- A) Mostrar um padrão de redação oficial de currículo.
- B) Indicar um modelo de currículo para disputar uma vaga de emprego.
- C) Orientar sobre o que colocar em um currículo.
- D) Instruir como ser competente na elaboração de um currículo.

Concurso Público - Prefeitura Municipal de Maravilha - SC  
Caderno de Provas

Edital de Concurso Público nº 02/2017

02. Esse tipo de “recheio” será muito bem-vindo”. Na frase, **Esse tipo de “recheio”**, no texto/frase, refere-se a:

- A) Cursos complementares e Idiomas e informática.
- B) Aulas, palestras, oficinas e quaisquer outras formas de qualificação.
- C) Seções do currículo.
- D) Interessado em progredir na profissão que escolheu.

03. Em todas as frases abaixo, foram empregadas expressões conotativas, que se configuram como figuras de linguagem, exceto em:

- A) O jovem precisa abrir a cabeça na hora de montar seu cartão de visitas.
- B) Esse tipo de recheio será muito bem-vindo em seções do currículo.
- C) Quem trabalha com voluntariado, muitas vezes, aprende a ser um faz-tudo.
- D) E como evitar a tentação de preencher espaço com detalhes desnecessários sobre o único estágio que você fez na vida?

04. Em qual frase/alternativa abaixo, o **se** NÃO tem o mesmo sentido expresso na frase: “O que incluir na seção “experiências profissionais” **se** você não tem (quase) nenhuma?”

- A) Qualquer experiência bem vivida pode trazer desenvolvimento e evolução e, **se** esse for o caso, pode aparecer no currículo.
- B) As empresas hoje valorizam essa versatilidade e desejam pessoas capazes de **se** dedicar a uma causa.
- C) Você é jovem e está diante de uma página em branco que precisa **se** transformar em um currículo.
- D) Quem trabalha com voluntariado, muitas vezes, aprende a ser um ‘faz-tudo’, porque precisa **se** envolver em múltiplas frentes de trabalho.

05. Quanto à Literatura Brasileira, é correto o que afirma em:

- A) José de Alencar, autor de Iracema, destaca-se como escritor modernista.
- B) Cruz e Sousa, escritor catarinense, marcou o período romântico com o romance Senhora.
- C) Tarsila do Amaral marca o movimento modernista brasileiro com sua pintura.
- D) Érico Veríssimo é um poeta contemporâneo que traz em sua poesia traços do movimento Concretista.

**Concurso Público - Prefeitura Municipal de Maravilha - SC**  
**Caderno de Provas**  
**Edital de Concurso Público nº 02/2017**

06. Quanto ao uso da crase, está correto:

- A) As empresas hoje valorizam às pessoas versáteis.
- B) Em relação à formação profissional, cursos complementares de idiomas e informática são bem-vindos.
- C) A maioria dos candidatos não reconhece às vivências iniciais como úteis.
- D) Para o currículo, também é bom dedicar-se à causas humanitárias.

07. Assinale a alternativa em que a concordância está correta:

- A) Traga o currículo para eu analisar.
- B) Precisam-se de bons currículos.
- C) Encaminhamos os comprovantes anexo ao pedido.
- D) As responsáveis pelos Recursos Humanos, ao receberem os candidatos, agradeceram dizendo: “Muito obrigadas”.

08. O novo profissional que o mercado começa a **demandar** não é necessariamente aquele que tem experiência. O sentido de **demandar**, na frase, é:

- A) Demitir.
- B) Substituir.
- C) Contratar.
- D) Exigir.

09. Continuar a formação é importante para o mercado de trabalho. **Portanto**, os cursos são sempre necessários. Considerando o enunciado, o conector **portanto** pode ser substituído sem alteração de sentido por:

- A) Mas.
- B) Contudo.
- C) Logo.
- D) Todavia.

10. As empresas valorizam pessoas capazes de se dedicar a uma causa **em que** realmente acreditam. Reescrevendo a frase, a regência verbal estaria correta em:

- A) As empresas valorizam pessoas capazes de se dedicar a uma causa **na qual** realmente acreditam.
- B) As empresas valorizam pessoas capazes de se dedicar a uma causa **à qual** realmente acreditam.
- C) As empresas valorizam pessoas capazes de se dedicar a uma causa **onde** realmente acreditam.

D) As empresas valorizam pessoas capazes de se dedicar a uma causa **de que** realmente acreditam.

**Conhecimentos gerais**

11. Assinale a alternativa em que encontramos o nome dado à onda de protestos, revoltas e revoluções populares contra governos do Egito, Tunísia, Líbia, Síria, Iêmem e Barein que eclodiu em 2011. A raiz dos protestos é o agravamento da situação dos países, provocado pela crise econômica e pela falta de democracia. A população sofre com as elevadas taxas de desemprego e o alto custo dos alimentos e pede melhores condições de vida.

- A) Primavera dos Povos.
- B) Primavera de Praga.
- C) Primavera Árabe.
- D) Primavera Ròzá.

12. A fim de ressaltar as dificuldades que os negros passam há séculos, foi instituído oficialmente pela lei nº 12.519, de 10 de novembro de 2011 que o dia 20 de novembro seria a data comemorativa à consciência negra. A criação de um dia comemorativo é uma forma de lembrar a importância de valorizar um povo que contribuiu com a cultura brasileira. O Dia da Consciência Negra é comemorado em todo território nacional. Esta data foi escolhida por ter sido o dia da morte de:

- A) Ganga Zumba.
- B) Zumbi de Palmares.
- C) Zacimba Gaba.
- D) Silvestre, o Nagô.

13. Maravilha (SC) tornou-se município através da Lei Estadual nº 348, de 21 de junho de 1958. A instalação oficial ocorreu no dia 27 de julho de 1958, data que se comemora o dia do município. Um município em franco desenvolvimento, voltado para o crescimento econômico e bem estar de seus munícipes, sendo ainda sede da Associação dos Municípios Entre Rios (AMERIOS). Sobre o Município de Maravilha, assinale as alternativas abaixo com (V) Verdadeiro ou (F) Falso.

( ) O Município de Maravilha integra o território Oeste do Estado de Santa Catarina. Essa região tem como característica a pequena propriedade, agricultura de subsistência com mão de obra familiar.

( ) O Distrito de Maravilha(SC) desmembrou-se do Município de Iporã do Oeste e teve como a principal empresa de colonização a Companhia Territorial Sul Brasil.

**Concurso Público - Prefeitura Municipal de Maravilha - SC**  
**Caderno de Provas**

**Edital de Concurso Público nº 02/2017**

( ) Engenheiro Carlos Culmey, administrador da CIA. Territorial Sul Brasil, mais conhecido como Juca Ruivo foi responsável direto pela colonização de Maravilha e, é lembrado como nome de rua, de estádio e do CTG Juca Ruivo.

( ) Maravilha, “Cidade das Crianças”, surgiu como "Capital da Criança" em 1970, pelo motivo do grande número de crianças presentes na escola local e nas ruas, por ocasião dos desfiles. Nas festas e nas recepções às autoridades "enfeitavam-se as ruas com crianças".

( ) Um dos maiores sinistros ocorrido no Município de Maravilha foi um vendaval que provocou destelhamento e destruição em toda cidade. Em 1984, o vendaval provocou um prejuízo calculado em Cr\$ 9 bilhões de cruzeiros, em torno de 400 pessoas feridas e 5 mortos.

A sequência correta de cima para baixo é:

A) V, F, F, V, V.

B) V, F, V, F, V.

C) V, V, V, V, F.

D) F, V, V, F, F.

14. Florianópolis é a capital do estado brasileiro de Santa Catarina, na região Sul do país. O município é composto pela ilha principal, a ilha de Santa Catarina. Com relação ao nome da capital catarinense ao longo da história é incorreto afirmar que:

A) Entre os indígenas, povos do tronco tupi, os Carijós, a Ilha de Florianópolis era conhecida como Meiembepe "montanha ao longo do mar".

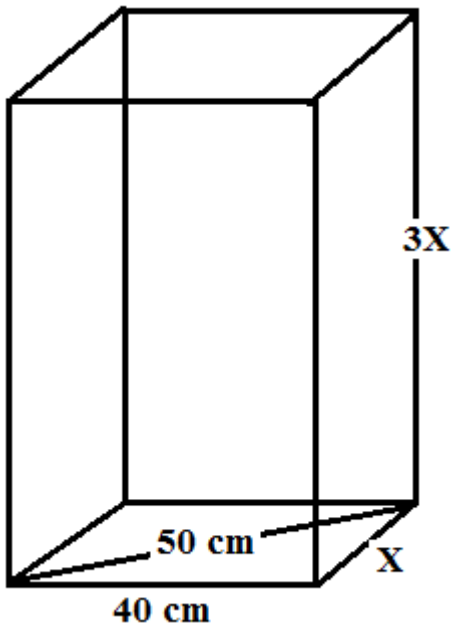
B) No início da colonização a vila recebeu o nome de Nossa Senhora do Desterro. Com a Proclamação do Império a vila elevou-se a cidade, passando a se chamar "Desterro".

C) Sebastião Caboto, navegador italiano a denominou de Santa Catarina em homenagem à sua esposa Catarina Medrano, outros historiadores acreditam que foi em homenagem a Santa Catarina de Alexandria.

D) A ilha foi denominada de Florianópolis em 1839 durante a Revolução Farroupilha quando Floriano Peixoto e seus revolucionários tomaram a cidade sem o uso de armas.

**Matemática**

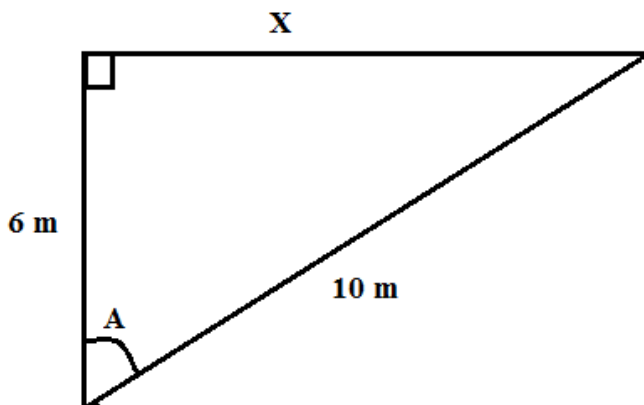
15. Tem-se um prisma retangular reto regular como o apresentado na figura abaixo. Pede-se que seja calculado o Volume e a sua Área Total (considerando que o prisma está totalmente fechado)?



Assinale a alternativa correta:

- A)  $V = 108 \text{ cm}^3$  e  $AT = 15 \text{ cm}^2$ .
- B)  $V = 10,8 \text{ cm}^3$  e  $AT = 1,5 \text{ cm}^2$ .
- C)  $V = 108.000 \text{ cm}^3$  e  $AT = 15000 \text{ cm}^2$ .
- D)  $V = 10.800 \text{ cm}^3$  e  $AT = 150 \text{ cm}^2$ .

16. Um triângulo retângulo com algumas de suas dimensões é apresentado no desenho abaixo. Pergunta-se: Qual é o valor da tangente do Ângulo  $\hat{A}$  dessa figura?



- A)  $Tg \hat{A} = 6/8$ .
- B)  $Tg \hat{A} = 1,3$ .
- C)  $Tg \hat{A} = 0,6$ .
- D)  $Tg \hat{A} = 4/3$ .

17. Em um estudo referente ao número de peças produzidas por hora, por uma máquina especializada em veículos, tem-se a informação de que a mesma produziu, nessa ordem, em cada hora do dia 27/11/2017 (12 – 14 – 16 – 18 – 20). Qual das medidas relacionadas abaixo representa uma medida de tendência central?

- A) Média aritmética igual a 16 peças.
- B) Desvio padrão igual a 3,16 peças.
- C) Amplitude total igual a 8 peças.
- D) Variância igual a 10 peças.

18. Uma pessoa que possui um veículo ano 2017 vai ao posto de gasolina e enche o tanque com o combustível ideal para a marca e modelo que custa R\$ 3,95 o litro, ainda pede para lavar o mesmo e paga o valor de R\$ 25,00. Se representarmos essa operação por uma função (modelo), qual seria a função que representa esse modelo proposto?

- A)  $Y = X^2 + 3,95.X + 25,00$ .
- B)  $Y = 3,95.X - 25$ .
- C)  $Y = 25,00 + 3,95.X$ .
- D)  $Y = 3,95X^2 + 25,00$ .

19. Uma transportadora utiliza veículos pequenos para realizar entregas dentro da cidade. Quando a carga é média, utiliza-se caminhões pequenos com seis pneus (dois na frente e quatro atrás), quando tem cargas muito pequenas utiliza-se carro de passeio com 5 pneus (contando o estepe). Somando todos os pneus tem-se um total de 162. O número total de veículos é 30. Quantos caminhões possui a transportadora em questão? Obs: tem-se menos caminhões do que carros de passeio.

- A) 12 caminhões.
- B) 18 caminhões.
- C) 30 caminhões.
- D) 05 caminhões.

20. Organizou-se uma relação numérica que representa uma Progressão Geométrica, em que o primeiro elemento é 2, a razão é 3. Qual será o oitavo ( $a_8$ ) elemento dessa progressão:

- A)  $a_8 = 162$ .
- B)  $a_8 = 486$ .
- C)  $a_8 = 1458$ .
- D)  $a_8 = 4374$ .



**Concurso Público - Prefeitura Municipal de Maravilha - SC**  
**Caderno de Provas**  
**Edital de Concurso Público nº 02/2017**  
**Conhecimentos específicos**

21. Os dados antropométricos na avaliação da criança são compostos pela verificação do peso, do comprimento, do Perímetro Cefálico (PC), do Perímetro Torácico (PT) e do Perímetro Abdominal (PAb). Em relação a seguinte afirmação: O PC da criança deve maior que o PT até os 5 anos de idade. Baseado nesta sentença analise as afirmativas.

I. A afirmação está incorreta, pois o PC da criança é maior do que o PT até os 10 anos de idade.

II. O PC é sempre maior do que o PT.

III. O PC geralmente é maior do que o PT até os 6 meses de vida.

Assinale a alternativa correta:

A) Apenas a I.

B) Apenas a II.

C) Apenas a III.

D) A I, a II e a III.

22. Uma criança de 1 ano de idade apresenta os seguintes dados ao nascimento: peso – 3.500g; estatura – 49cm; PC – 34cm. Com base nesses dados antropométricos, calcule o peso, a estatura e o PC dessa criança e assinale a alternativa correta:

A) Peso – 8.000g; estatura – 56cm; PC – 40cm.

B) Peso – 9.000g; estatura – 60cm; PC – 42cm.

C) Peso – 10.000g; estatura – 65cm; PC – 42cm.

D) Peso – 10.100g; estatura – 68cm; PC – 44cm.

23. Estudos sobre anemias em crianças brasileiras, grupo reconhecidamente com grande risco, mostram sempre uma prevalência elevada de anemia nutricional nesta população. Sendo a anemia nutricional um estado no qual a concentração de hemoglobina está abaixo dos níveis considerados normais em consequência de uma deficiência de nutrientes como:

A) Ferro, vitamina A, folatos, proteínas, vitamina B12 e cobre.

B) Ferro, vitamina C, folatos, proteínas, vitamina B6 e cobre.

C) Ferro, vitamina A, folatos, gorduras, vitamina B6 e cobre.

D) Ferro, vitamina C, folatos, proteínas, vitamina B12 e cobre.

24. Os fatores de risco que devem ser observados para a saúde integral da criança e redução da mortalidade infantil são situações que aumentam a chance de doenças e até de morte, bem como de

**Concurso Público - Prefeitura Municipal de Maravilha - SC**  
**Caderno de Provas**

**Edital de Concurso Público nº 02/2017**

problemas no crescimento e desenvolvimento. Dentre os fatores citados abaixo assinale aquele que é um fator de risco ao nascer e não é um fator de risco adquirido ou associado:

- A) Mãe/pai/cuidador em dependência de álcool/drogas.
- B) Família sem renda e/ou mãe sem suporte familiar.
- C) Asfixia grave (Apgar <7 no quinto minuto de vida).
- D) História de desnutrição nas outras crianças da família.

25. Com relação à violência contra crianças e adolescentes no contexto da Atenção Primária à Saúde, marque (V) Verdadeiro ou (F) Falso.

- ( ) Pode ser classificada em autoprovocada, interpessoal e coletiva.
- ( ) A notificação de violência é uma das dimensões do atendimento, cabendo ao serviço de saúde seu registro em ficha própria e encaminhamento ao Conselho Tutelar.
- ( ) Criar vínculos com a família e trabalhar a sua capacidade protetora é um trabalho individual, mas é parte do esforço de toda a equipe.
- ( ) As taxas de morte de crianças e adolescentes por causas naturais aumentaram na última década, ao contrário das taxas de morte por causas externas.

Assinale a alternativa que apresenta a sequência correta:

- A) V – V – F – F.
- B) V – V – V – F.
- C) F – V – V – F.
- D) F – F – V – V.

26. O modo de transmissão das doenças ocorre dentro da cadeia de infecção a partir do movimento do agente da porta de saída para a porta de entrada do hospedeiro. Essa transmissão pode ocorrer por contato, por via aérea, por veículo e por vetor. Assinale a alternativa que representa corretamente a relação entre o tipo de transmissão e seu mecanismo de ocorrência.

- A) Transmissão aérea (tosse, fala), transmissão por contato (toque, exsudato contaminado), transmissão por veículo (água, leite), transmissão por vetor (animais contaminados).
- B) Transmissão por contato (fala, fômites), transmissão por vetor (animais contaminados), transmissão por veículo (curativos, água), transmissão aérea (fala, tosse).
- C) Transmissão por vetor (insetos contaminados), transmissão aérea (espirro, tosse), transmissão por veículo (curativos, toque), transmissão por contato (leite e derivados).
- D) Transmissão aérea (tosse, espirro), transmissão por contato (fômites, insetos contaminados), transmissão por vetor (água contaminada), transmissão por veículo (leite e derivados).

**Concurso Público - Prefeitura Municipal de Maravilha - SC**  
**Caderno de Provas**

**Edital de Concurso Público nº 02/2017**

27. Uma criança residente da área rural de um município apresentou diarreia (fezes com sangue e muco). O Exame Parasitológico de Fezes evidenciou cistos de *Balantidium coli*, um parasita que vive no intestino grosso. O tratamento da Balantidíase para esta criança faz-se com:

- A) Mebendazol.
- B) Metronidazol.
- C) Tiabendazol.
- D) Praziquantel.

28. Uma das diretrizes do SUS é a hierarquização das ações em saúde, com ênfase no papel das Unidades Básicas de Saúde. Pode-se afirmar que a Unidade Básica de Saúde deve:

- A) Ofertar grande variedade de consultas especializadas e exames complementares.
- B) Ser porta de entrada aos serviços de saúde, não se ocupando de ações curativas.
- C) Desenvolver ações que prescindam de exames complementares.
- D) Implementar as ações básicas de saúde de natureza preventiva e curativa.

29. De acordo com a Lei Orgânica da Saúde 8080/90, é atribuição privativa da esfera da união:

- A) Estabelecer as diretrizes da política de saúde.
- B) Financiar as ações de saúde.
- C) Acompanhamento, avaliação e divulgação do nível de saúde da população e das condições ambientais.
- D) Definir e coordenar os sistemas de redes integradas de assistência de alta complexidade.

30. As infecções da orelha média são algumas doenças mais diagnosticadas pelos pediatras. É uma infecção que afeta primariamente lactentes e crianças pequenas, sendo menos frequente em crianças maiores e adolescentes. Assinale a alternativa que caracteriza o seguinte quadro clínico de um paciente pediátrico. Achados clínicos e otoscópicos: paciente assintomático ou que se queixa de hipoacusia e leve otalgia, ao exame físico se observa membrana timpânica íntegra, espessada, com leve retração e com aumento de vascularização, apresentando secreção amarelada atrás da membrana timpânica e com bolhas de ar em orelha média, a classificação mais provável é de:

- A) Otite Média Aguda.
- B) Otite Média Aguda Recorrente.
- C) Otite Média Aguda Supurada.
- D) Otite Média Aguda sem Supuração.

31. Em relação ao diagnóstico da sífilis congênita coloque (V) Verdadeiro e (F) Falso:

( ) Pesquisa direta: a pesquisa da presença de *Treponema pallidum* em campo escuro a partir de material coletado de lesão cutâneo-mucosa e de mucosa nasal é inútil para diagnosticar a infecção. A microscopia de campo escuro é recomendada para material de lesões orais.

( ) Testes treponêmicos: nas crianças maiores de 18 meses, um resultado reagente de teste treponêmico sugere infecção, uma vez que, com essa idade, os anticorpos maternos transferidos passivamente já terão desaparecido da circulação sanguínea da criança.

( ) Testes não treponêmicos: um resultado reagente no teste não treponêmico em crianças com menos de 18 meses de idade só tem significado clínico quando o título encontrado for maior do que o título materno em pelo menos duas diluições, e deve ser confirmado com uma segunda amostra coletada na criança.

Assinale a alternativa que apresenta a sequência correta:

- A) V – F – F.
- B) F – V – V.
- C) V – F – V.
- D) F – V – F.

32. Observe a figura abaixo e assinale a alternativa que corresponde ao reflexo apresentado?



Fonte: <https://www.fcm.unicamp.br/fcm/neuropediatria>

- A) Reflexo de Busca.
- B) Reflexo de Galant.
- C) Reflexo tônico-cervical assimétrico.
- D) Reflexo de Moro.

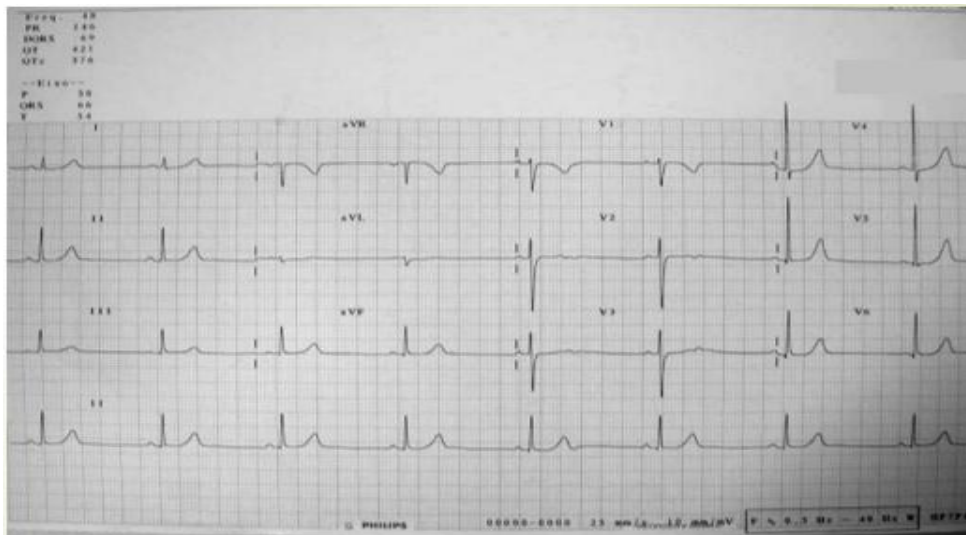
33. As características abaixo mencionadas descrevem um tipo de epilepsia da infância. Avalie estas características.

Características Clínicas	Características Farmacológicas
<ul style="list-style-type: none"><li>✓ Início após 10 anos.</li><li>✓ Episódios de olhar parado, com ou sem piscamento rápido, duração de poucos segundos, sem pós ictal.</li><li>✓ Menos frequente do que ausência infantil.</li><li>✓ Pode ter crise tônico-clônica generalizada</li><li>✓ Crises podem ser desencadeadas por hiperventilação.</li><li>✓ EEG mostra complexos regulares, espículas onda-lenta, generalizados, frequência 3Hz.</li></ul>	<ul style="list-style-type: none"><li>✓ Tratamento com valproato ou lamotrigina. Etossuximida não é boa opção pois controla apenas as crises de ausência e geralmente estes pacientes também têm crises tônico-clônicas generalizadas.</li></ul>

Assinale a alternativa correta:

- A) Epilepsia ausência juvenil.
- B) Epilepsia mioclônica juvenil.
- C) Tipo Gastaut.
- D) Epilepsia com paraxismo centro-temporais.

34. Um paciente de 5 anos de idade hipotenso e hipotérmico apresentou o seguinte eletrocardiograma.



Fonte: <https://escoladegoverno.jundiai.sp.gov.br>

Baseado na imagem do Eletrocardiograma acima pode-se sugerir que o paciente apresenta?

- A) Bradicardia sinusal.
- B) Arritmia.
- C) Taquicardia supraventricular.

D) Assistolia.

35. A seguir, são apresentadas algumas considerações sobre o manejo de situações de desvio no crescimento da criança com até 5 anos de idade (BRASIL, 2001).

- Investigue possíveis causas, com atenção especial para o desmame.
- Oriente a mãe sobre a alimentação complementar adequada para a idade.
- Se a criança não ganhar peso, solicite seu acompanhamento no NASF, se tal possibilidade estiver disponível.
- Oriente o retorno da criança no intervalo máximo de 15 dias.

De acordo com o Caderno de Atenção Básica de Saúde da Criança e do Adolescente: crescimento e desenvolvimento do Ministério da Saúde, estas condutas são recomendadas:

- A) Para crianças maiores de 2 anos com Magreza ou peso baixo para a idade.
- B) Para crianças menores de 2 anos com Magreza ou peso baixo para a idade.
- C) Para crianças maiores de 2 anos com Magreza acentuada ou peso muito baixo para a idade.
- D) Para crianças menores de 2 anos com Magreza acentuada ou peso muito baixo para a idade.

36. De acordo com o Código de Ética Médica, e suas atualizações, analise as assertivas abaixo:

- I. O médico terá, para com os colegas, respeito, consideração e solidariedade, sem se eximir de denunciar atos que contrariem os postulados éticos.
- II. É vedado ao médico atribuir seus insucessos a terceiros e a circunstâncias ocasionais, ainda que, em casos, em que tal situação possa ser devidamente comprovada.
- III. O médico não deve realizar a procriação medicamente assistida com o objetivo de criar embriões com finalidades de escolha de sexo, eugenia ou para originar híbridos ou quimeras.
- IV. É vedado ao médico participar, de forma indireta, da execução de pena de morte.
- V. É vedado ao médico permitir o manuseio e o conhecimento dos prontuários por pessoas não obrigadas ao sigilo profissional quando sob sua responsabilidade.

Assinale a alternativa correta:

- A) Todas as assertivas estão corretas.
- B) As assertivas I, III e V estão corretas.
- C) As assertivas I, III, IV e V estão corretas.
- D) As assertivas I, III e IV estão incorretas.

37. Sobre a Auditoria e Perícia Médica, conforme previsão do Código de Ética Médica, e suas atualizações, assinale a alternativa incorreta:

**Concurso Público - Prefeitura Municipal de Maravilha - SC**  
**Caderno de Provas**

**Edital de Concurso Público nº 02/2017**

- A) É vedado ao médico assinar laudos periciais, auditoriais ou de verificação médico-legal quando não tenha realizado pessoalmente o exame.
- B) É defeso ao médico intervir, quando em função de auditor, assistente técnico ou perito, nos atos profissionais de outro médico, ou fazer qualquer apreciação em presença do examinado, reservando suas observações para o relatório.
- C) É vedado ao médico realizar exames médico-periciais de corpo de delito em seres humanos no interior de prédios ou de dependências de delegacias de polícia, unidades militares, casas de detenção e presídios.
- D) É permitido ao médico receber remuneração ou gratificação por valores vinculados à glosa ou ao sucesso da causa, quando na função de perito ou de auditor.

38. No que tange ao sigilo profissional, conforme previsão do Código de Ética Médica, e suas atualizações, analise as afirmativas abaixo:

- I. É vedado ao médico revelar fato de que tenha conhecimento em virtude do exercício de sua profissão, salvo por motivo justo, dever legal ou consentimento, por escrito, do paciente.
- II. A proibição de revelar fato de que tenha conhecimento em virtude do exercício de sua profissão não se aplica quando o fato seja de conhecimento público ou o paciente tenha falecido.
- III. A proibição de revelar fato de que tenha conhecimento em virtude do exercício de sua profissão não se aplica quando de seu depoimento como testemunha.
- IV. A proibição de revelar fato de que tenha conhecimento em virtude do exercício de sua profissão permanece na investigação de suspeita de crime, o médico estará impedido de revelar segredo que possa expor o paciente a processo penal.

Assinale a alternativa correta:

- A) Todas as afirmativas estão corretas.
- B) Apenas a afirmativa I está correta.
- C) As afirmativas II e III estão incorretas.
- D) As afirmativas I, III e IV estão corretas.

39. Sobre a remuneração profissional, conforme previsão do Código de Ética Médica, e suas atualizações, assinale a alternativa incorreta:

- A) É defeso ao médico oferecer ou aceitar remuneração ou vantagens por paciente encaminhado ou recebido, bem como por atendimentos não prestados.
- B) É vedado ao médico deixar de manter a integralidade do pagamento e permitir descontos ou retenção de honorários, salvo os previstos em lei, quando em função de direção ou de chefia.

C) É defeso ao médico subordinar os honorários ao resultado do tratamento ou à cura do paciente.

D) É permitido ao médico cobrar honorários de paciente assistido em instituição que se destina à prestação de serviços públicos, ou receber remuneração de paciente como complemento de salário ou de honorários.

40. Sobre os Direitos Humanos previstos no Código de Ética Médica, e suas atualizações, analise as afirmativas abaixo:

I. É vedado ao médico desrespeitar o interesse e a integridade do paciente em qualquer instituição na qual esteja recolhido, independentemente da própria vontade.

II. É vedado ao médico usar da profissão para corromper costumes, cometer ou favorecer crime.

III. É defeso ao médico deixar de denunciar prática de tortura ou de procedimentos degradantes, desumanos ou cruéis, praticá-las, bem como ser conivente com quem as realize ou fornecer meios, instrumentos, substâncias ou conhecimentos que as facilitem.

IV. É proibido ao médico deixar de garantir ao paciente o exercício do direito de decidir livremente sobre sua pessoa ou seu bem-estar, bem como exercer sua autoridade para limitá-lo.

V. É defeso ao médico deixar de obter consentimento do paciente ou de seu representante legal após esclarecê-lo sobre o procedimento a ser realizado, salvo em caso de risco iminente de morte.

Assinale a alternativa correta:

A) Todas as afirmativas estão corretas.

B) As afirmativas III e V estão incorretas.

C) As afirmativas III, IV e V estão incorretas.

D) Apenas a afirmativa III está correta.