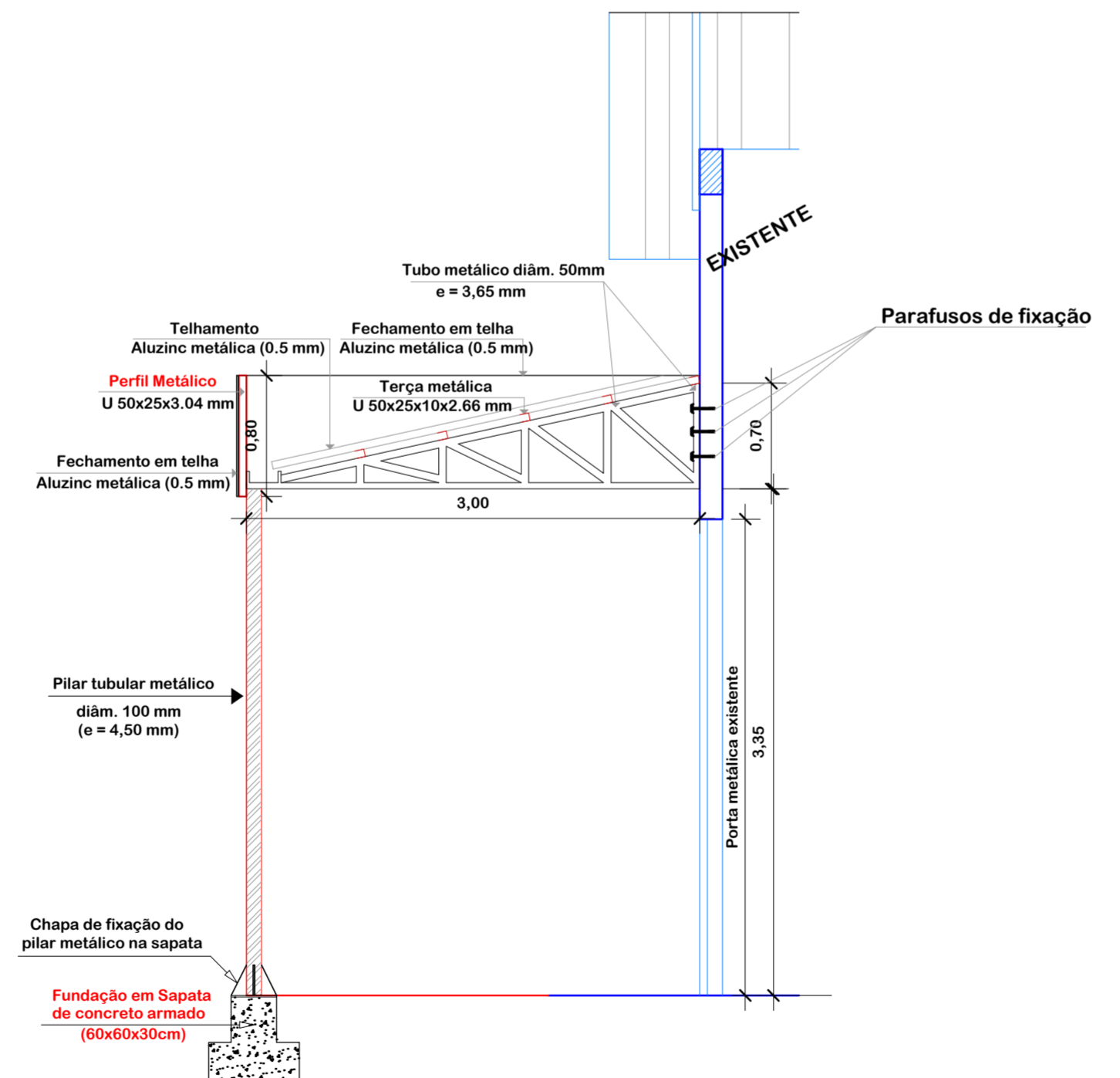
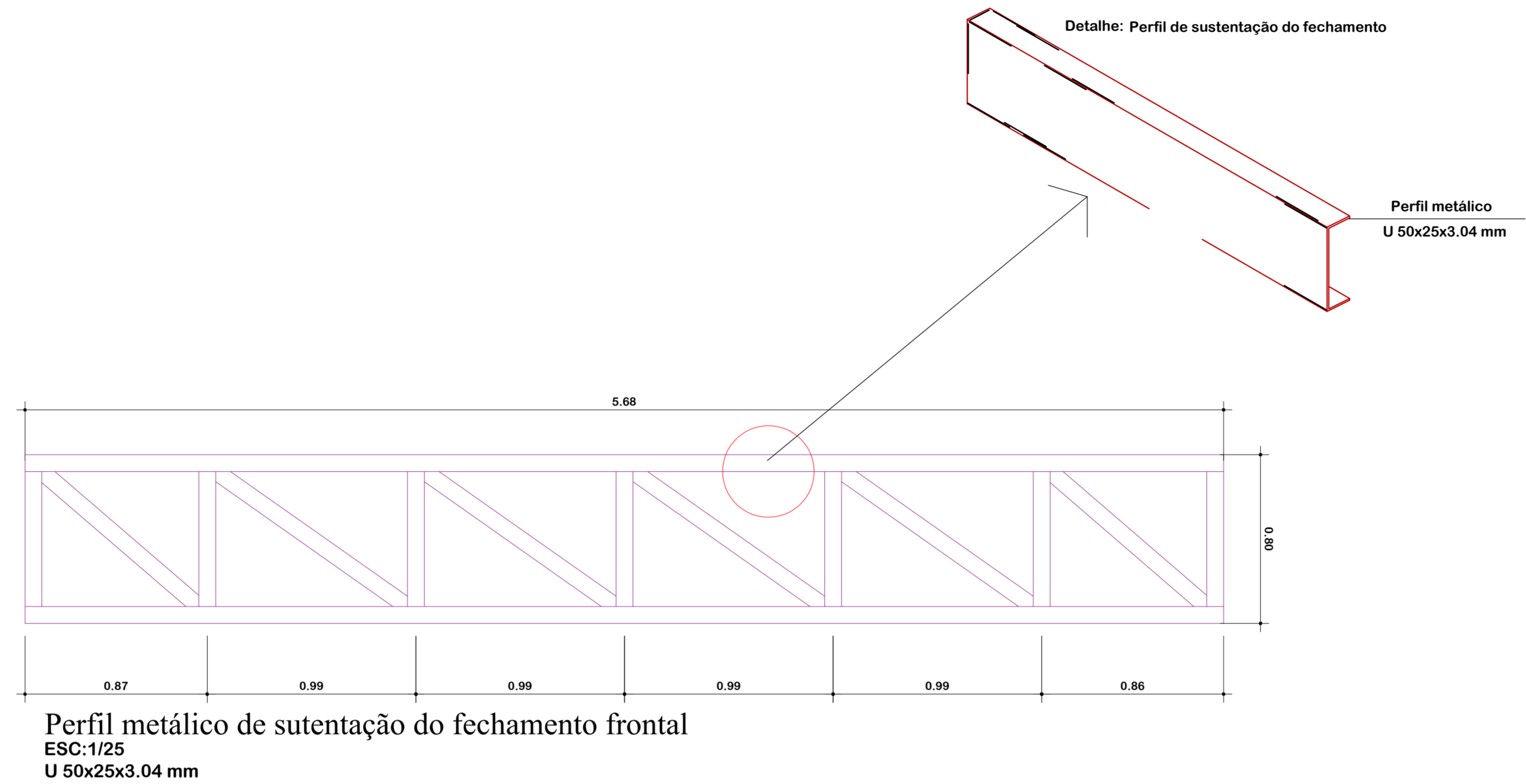
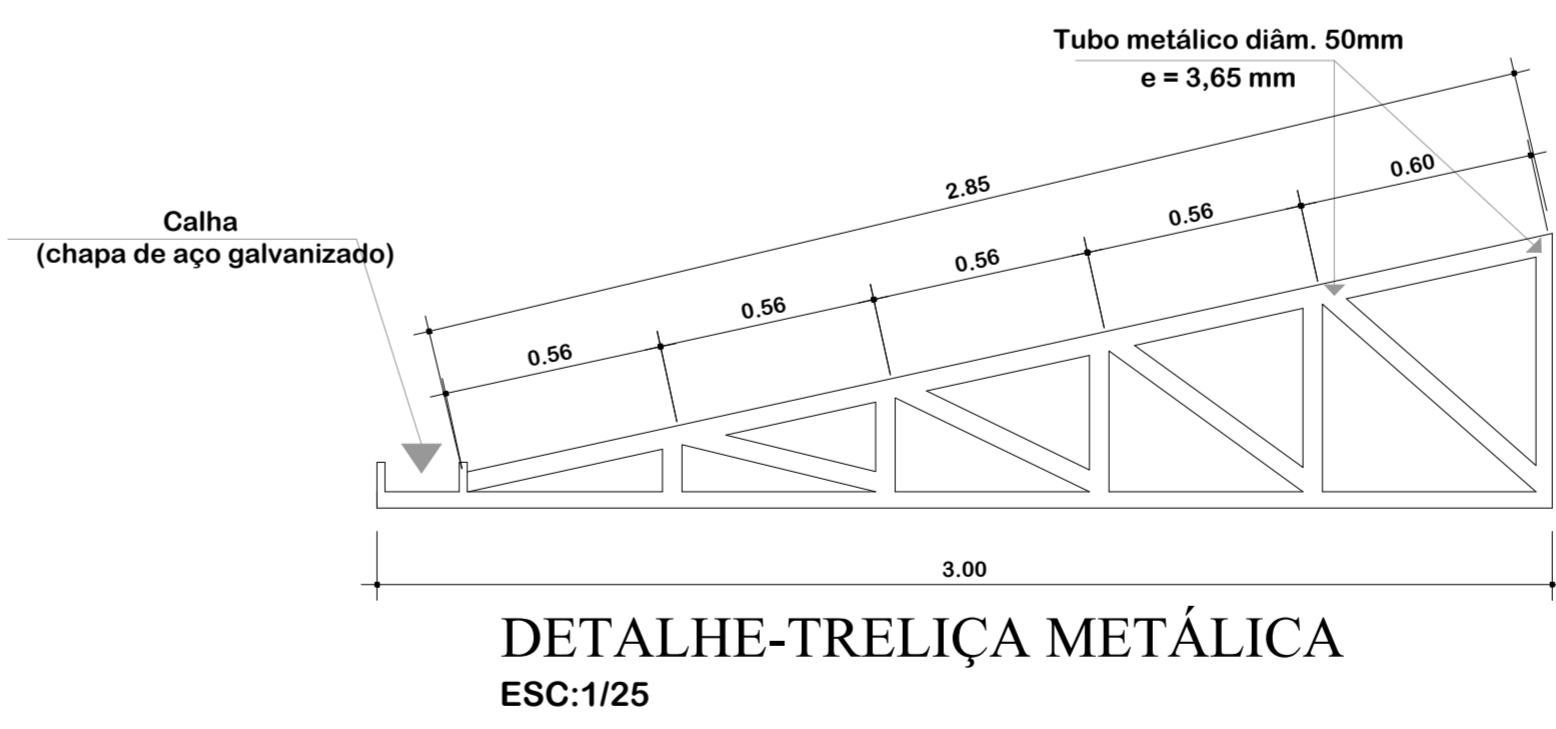


OBSERVAÇÃO:
As dimensões deverão ser conferidas na obra antes da fabricação da estrutura metálica.

PLANTA DE COBERTURA - PORTA DA FRENTE
ESC.: 1:50



VISTA:ESTRUTURA DA COBERTURA DA PORTA DA FRENTE
ESC.: 1:50



	ASSOCIAÇÃO DOS MUNICÍPIOS DO ENTRE RIOS-SC BOM JESUS DO OESTE-CAIBI-CAMPO ERÊ-CUNHA PORÃ-CUNHATAÍ-FLOR DO SERTÃO IRACEMINHA-MARAVILHA-MODELO-PALMITOS-RIQUEZA-ROMELÂNDIA-SALTINHO SANTA TEREZINHA DO PROGRESSO-SÃO MIGUEL DA BOA VISTA-SAUDADES-TIGRINHOS	
	ENDEREÇO:	Av. Euclides da Cunha, 160 - Cx. P. 47 - Centro 89.874-000 - MARAVILHA - Santa Catarina Fone/Fax: (0**49) 3664-0282 CNPJ 00.961.206/0001-88
	MUNICÍPIO DE MARAVILHA SC	
	OBRA: REFORMA E AMPLIAÇÃO DO GINÁSIO DE ESPORTES LINHA CONSOLIDORA	
RESPONSÁVEL TÉCNICO:	CLARICE V. TUMELERO NIEDERMAIER ENGENHEIRA CIVIL CREA/SC 139652-1 R/N 2515059260	ASS. RESP. TÉCNICO:
ESPECIFICAÇÕES: DETALHAMENTO PROJETO DA ESTRUTURA METÁLICA DAS COBERTURAS DAS PORTAS		
PROPRIETÁRIO: MUNICÍPIO DE MARAVILHA SC	ASSINATURA DO PROPRIETÁRIO: 	FOLHA:
LOCAL: LINHA CONSOLIDORA	ROSIMAR MALDANER	06/08
DESENHO: SANDRA GARCIA	N° DESENHO: D1/2017/MARAVILHA/MARÇO	DATA: MARÇO DE 2017
	ÁREA: INDICADA	ESCALA: INDICADA